

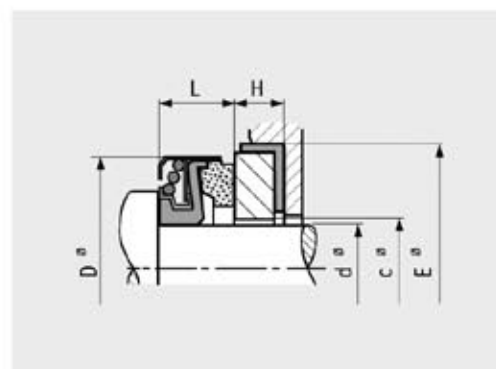
SELLOS MECÁNICOS TIPO AT

CEMER AT ROTATIVA			
	d	D	L

6	6	18	8,5
7	7	18	11
8	8	24	11
10	10	24	11
11	11	24	11
12A	12	24	13
13	13	24	13
12B	12	32	13
14A	14	32	13
15A	15	32	13
16A	16	32	13
14B	14	35	13
15B	15	35	13
16C	16	35	13
16B	16	39	13
17	17	39	13
18	18	39	13
19	19	39	13
20A	20	39	13
20B	20	42	13
22	22	42	13
25A	25	42	14
23	23	47	14
24	24	47	14
25	25	47	14
28	28	54	15
30	30	54	15
32	32	54	15
35	35	60	16
38	38	65	18
40	40	65	18
45	45	70	20
50	50	85	23
55	55	85	23
60	60	105	30
65	65	105	30
70	70	105	32

CEMER AT ESTACIONARIA			
	c	E	H

6	7	22	4
7	8	26	5,5
10S	13	26	5,5
13S	14	26	5,5
8	11	26	8
10	13	26	8
13	14	26	8
15A	17	29,5	8
15C	17	30	8,8
12B	14	35	8
14A	17	35	8
14B	17	38	8
16D	21	38	8
16S	17	42	8
16B	21	42	8
20D	21	45	10
20S	23	45	10
20B	26	45	10
23	27	50	10
28	33	57	10
35	38	63	10
38	42	68	12
45	47	73	12
50	52	88	15
55	60	88	15
60	67	110	15
70	72	110	15



NOTA. Las rotativas se pueden adaptar a distintas estacionarias en función al diámetro interior de las mismas