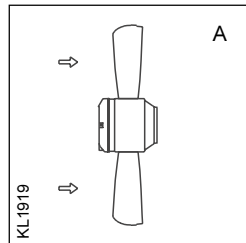


Axialventilator Axial fan

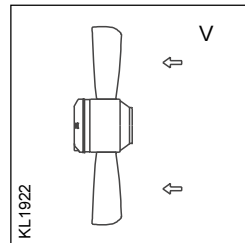
FE031-4D_.0C._

f = 50 Hz

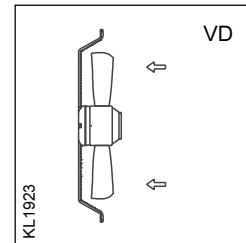
Bauformen Designs



FE031-4DA.0C.1
122 714

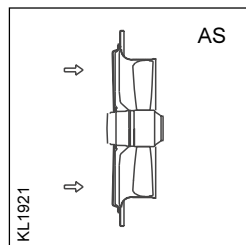


FE031-4DA.0C.2
122 715

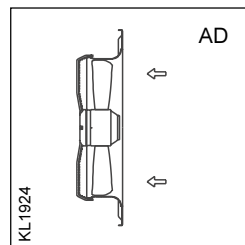


FE031-4DK.0C.6
122 716

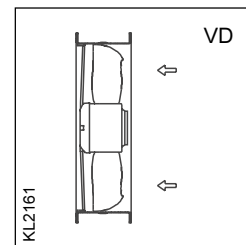
Typ / type
Artikel-Nr. / article no.



FE031-4DQ.0C.3
122 717



FE031-4DQ.0C.5
122 718



FE031-4DF.0C.6
122 719

Typ / type
Artikel-Nr. / article no.

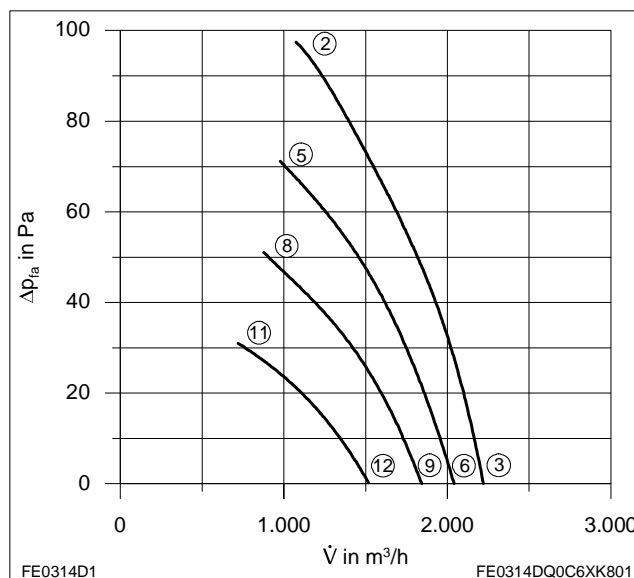
Leistungsdaten Performance data

FE031-4D_.0C._

3~ 400 V ± 10% Y 50 Hz

Motor	74-35-4	
P ₁	0,12	kW
I	0,29	A
n	1410	min ⁻¹
I _A	1,0	A
C _{400V/Komp.*}	1	µF
t _R	70	°C

P_{d2} 7,1 · 10⁻⁶ · ṽ²



	U	I	P ₁	n	L _{WA}
	V	A	W	min ⁻¹	dB
②	400	0,29	120	1410	66
③	400	0,28	95	1450	68
⑤	230	0,26	92	1230	64
⑥	230	0,2	66	1340	65
⑧	180	0,28	77	1050	61
⑨	180	0,22	61	1200	63
⑪	140	0,26	57	830	56
⑫	140	0,23	49	1000	60

Ventilator Kennlinie gemessen mit Volldüse ohne Berührungsschutz in Einbauart A nach DIN 24163 Teil 2 (ISO 5801)
Fan characteristic curve based on full bell mouth without guard grille in installation type A according to
DIN 24163 Part 2 (ISO 5801)

Axialventilator

Axial fan

FE031-4D_.0C._

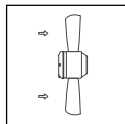
f = 50 Hz

Beschreibung

Description

Maßblatt

Dimension sheet



FE031-4DA.0C.1

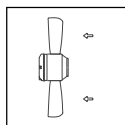
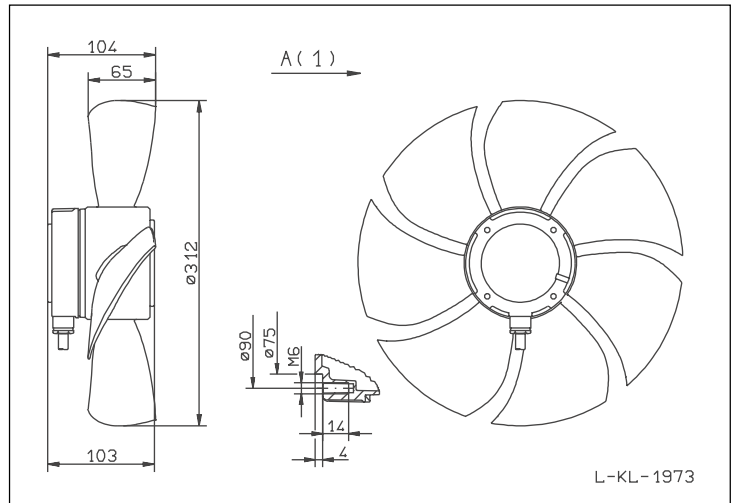
Artikel-Nr. / article no.
122 714

Axialventilator Bauform A
Ausgeführtes Anschlußkabel, Kabellänge 55 cm
Luftförderrichtung A (1)

Axial fan design A
Connection cable, cable length 55 cm
Air flow direction A (1)

3,5 kg

Anschlußschaltbild 106XB
Connection diagram



FE031-4DA.0C.2

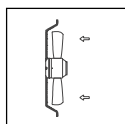
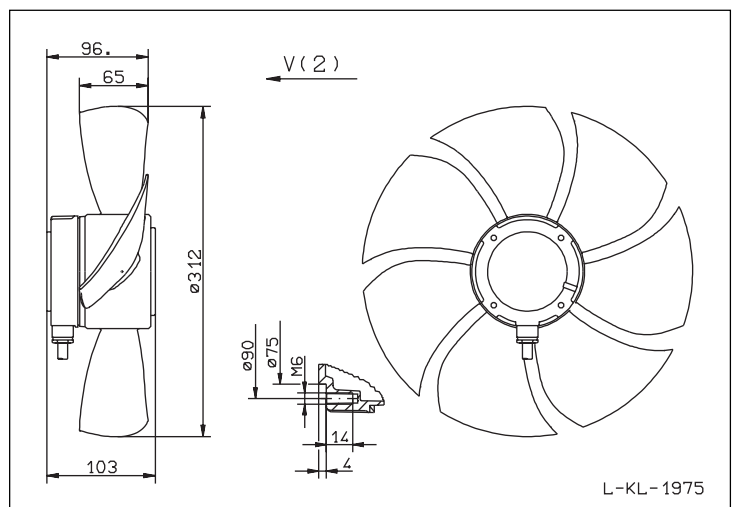
Artikel-Nr. / article no.
122 715

Axialventilator Bauform A
Ausgeführtes Anschlußkabel, Kabellänge 55 cm
Luftförderrichtung V (2)

Axial fan design A
Connection cable, cable length 55 cm
Air flow direction V (2)

3,5 kg

Anschlußschaltbild 106XA
Connection diagram

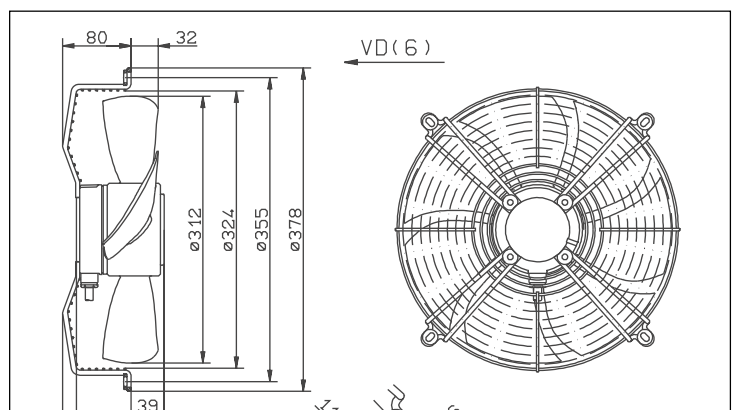


FE031-4DK.0C.6

Artikel-Nr. / article no.
122 716

Axialventilator für Einbau in Kurzdüse
Motoraufhängung mit druckseitig integriertem
Berührungsschutz, Anschlußkabel (55 cm)
Luftförderrichtung VD (6)

Axial fan for installation in short bell mouth
Motor suspension with on pressure side
integrated guard grille, connection cable (55 cm)
Air flow direction VD (6)



Axialventilator

Axial fan

FE031-4D_.0C._

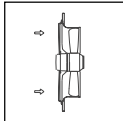
f = 50 Hz

Beschreibung

Description

Maßblatt

Dimension sheet



FE031-4DQ.0C.3

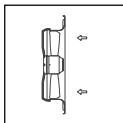
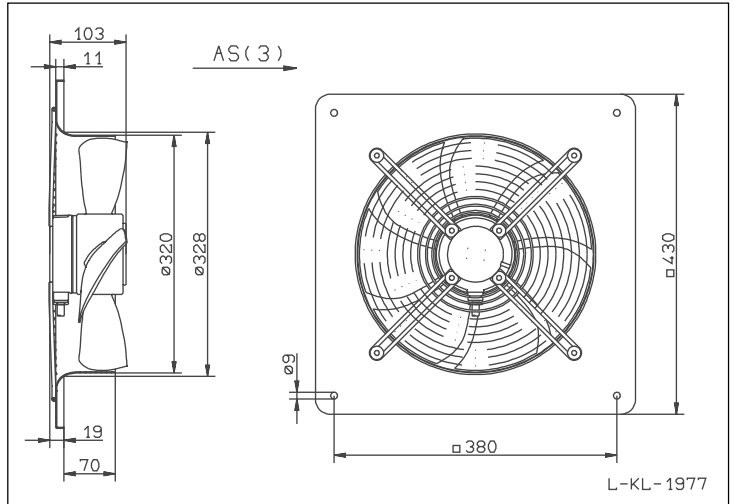
Artikel-Nr. / article no.
122 717

Axialventilator mit Wandringplatte
Motoraufhängung mit saugseitig integriertem
Berührungsschutz, Anschlusskabel (55 cm)
Luftförderrichtung AS (3)

*Axial fan with wall plate
Motor suspension with on suction side
integrated guard grille, connection cable (55 cm)
Air flow direction AS (3)*

6,1 kg

Anschlußschaltbild 106XB
Connection diagram



FE031-4DQ.0C.5

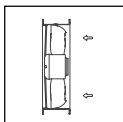
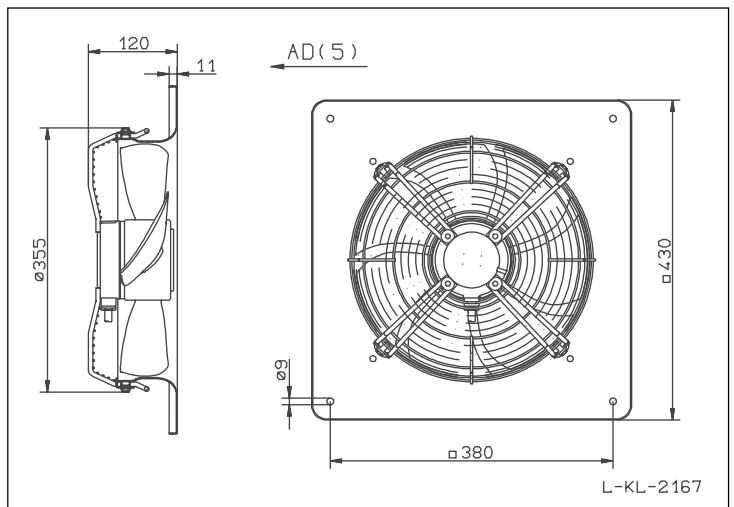
Artikel-Nr. / article no.
122 718

Axialventilator mit Wandringplatte
Motoraufhängung mit druckseitig integriertem
Berührungsschutz, Anschlusskabel (55 cm)
Luftförderrichtung AD (5)

*Axial fan with wall plate
Motor suspension with on pressure side
integrated guard grille, connection cable (55 cm)
Air flow direction AD (5)*

6,3 kg

Anschlußschaltbild 106XA
Connection diagram



FE031-4DF.0C.6

Artikel-Nr. / article no.
122 719

Axialventilator mit Flansching
Motoraufhängung ohne Berührungsschutz
Klemmenkasten am Flansching
Luftförderrichtung VD (6)

*Axial fan with short case
Motor suspension without guard grille
Terminal box on the short case
Air flow direction VD (6)*

