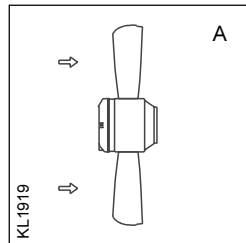


Axialventilator Axial fan

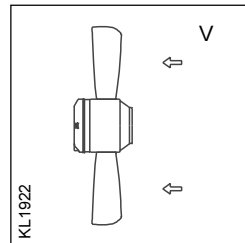
FE035-4E_.0F._

f = 50 Hz

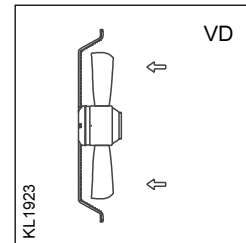
Bauformen Designs



FE035-4EA.0F.1
124 208

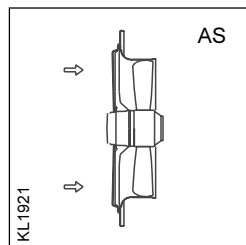


FE035-4EA.0F.2
124 209

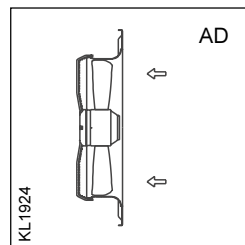


FE035-4EK.0F.6
124 210

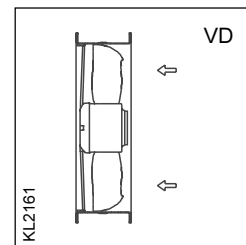
Typ / type
Artikel-Nr. / article no.



FE035-4EQ.0F.3
124 211



FE035-4EQ.0F.5
124 212



FE035-4EF.0F.6
124 213

Typ / type
Artikel-Nr. / article no.

Leistungsdaten Performance data

FE035-4E_.0F._

1~ 230 V ± 10% 50 Hz

Motor 74-50-4

P₁ 0,2 kW

I 0,9 A

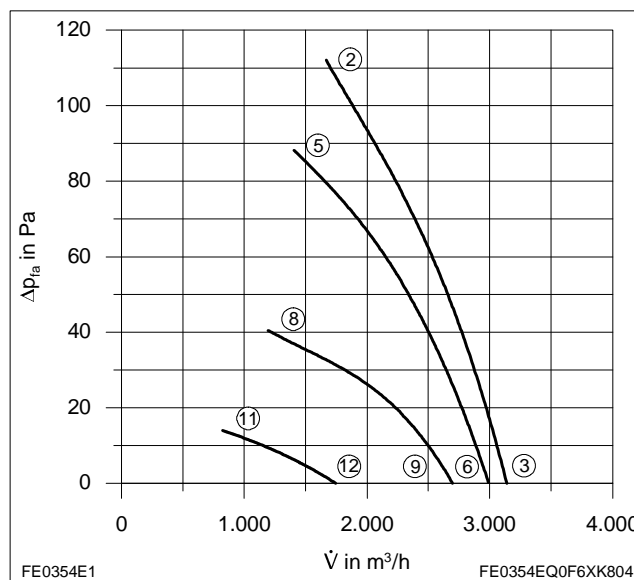
n 1400 min⁻¹

I_A 2,5 A

C_{400V} 5 μF

t_R 70 °C

P_{d2} 4,6 · 10⁻⁶ · V²



| | U V | I A | P ₁ W | n min ⁻¹ | L _{WA} dB |
|---|--------|--------|---------------------|------------------------|-----------------------|
| ② | 230 | 0,9 | 200 | 1400 | 69 |
| ③ | 230 | 0,74 | 160 | 1440 | 69 |
| ⑤ | 160 | 1,1 | 170 | 1230 | 66 |
| ⑥ | 160 | 0,74 | 120 | 1370 | 68 |
| ⑧ | 130 | 1,15 | 140 | 920 | 60 |
| ⑨ | 130 | 0,86 | 110 | 1250 | 66 |
| ⑪ | 105 | 1,05 | 99 | 510 | 48 |
| ⑫ | 105 | 0,96 | 94 | 820 | 58 |

Ventilator Kennlinie gemessen mit Volldüse ohne Berührungsschutz in Einbauart A nach DIN 24163 Teil 2 (ISO 5801)
Fan characteristic curve based on full bell mouth without guard grille in installation type A nach
DIN 24163 Teil 2 (ISO 5801)

Axialventilator

Axial fan

FE035-4E_.0F._

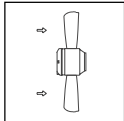
f = 50 Hz

Beschreibung

Description

Maßblatt

Dimension sheet



FE035-4EA.0F.1

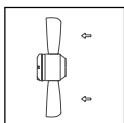
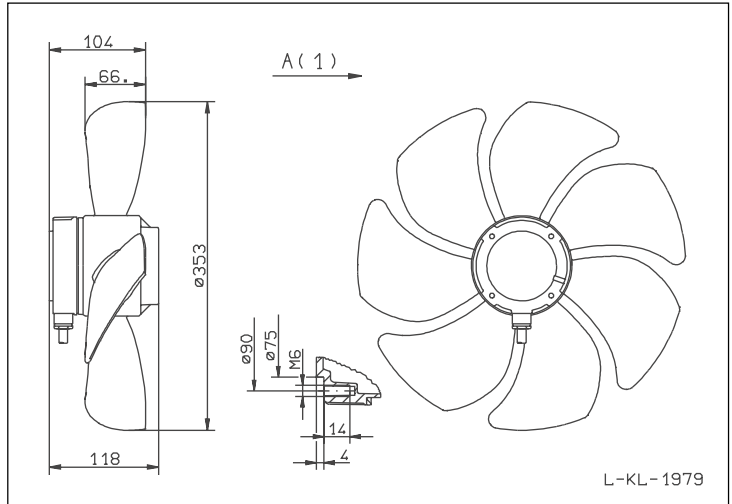
Artikel-Nr. / article no.
124 208

Axialventilator Bauform A
Ausgeführtes Anschlußkabel, Kabellänge 55 cm
Luftförderrichtung A (1)

Axial fan design A
Connection cable, cable length 55 cm
Air flow direction A (1)

4,3 kg

Anschlußschaltbild 104XB
Connection diagram



FE035-4EA.0F.2

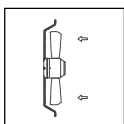
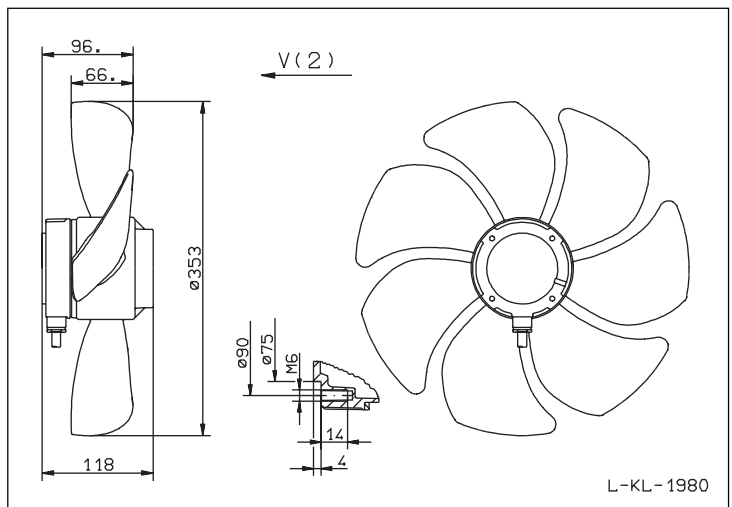
Artikel-Nr. / article no.
124 209

Axialventilator Bauform A
Ausgeführtes Anschlußkabel, Kabellänge 55 cm
Luftförderrichtung V (2)

Axial fan design A
Connection cable, cable length 55 cm
Air flow direction V (2)

4,3 kg

Anschlußschaltbild 104XA
Connection diagram

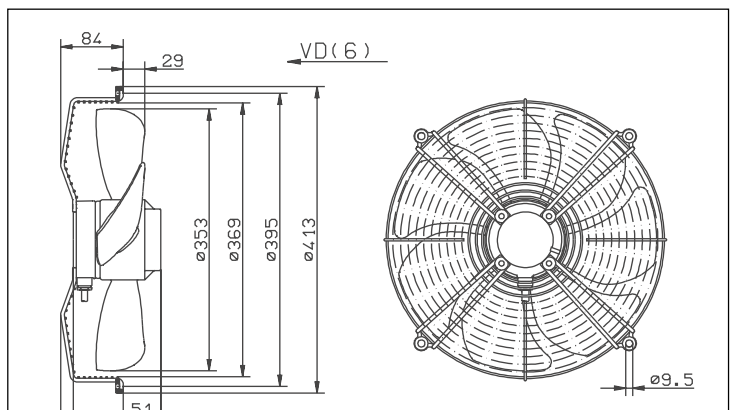


FE035-4EK.0F.6

Artikel-Nr. / article no.
124 210

Axialventilator für Einbau in Kurzdüse
Motoraufhängung mit druckseitig integriertem
Berührungsschutz, Anschlußkabel (55 cm)
Luftförderrichtung VD (6)

Axial fan for installation in short bell mouth
Motor suspension with on pressure side
integrated guard grille, connection cable (55 cm)
Air flow direction VD (6)



Axialventilator

Axial fan

FE035-4E_.0F._

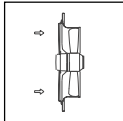
f = 50 Hz

Beschreibung

Description

Maßblatt

Dimension sheet



FE035-4EQ.0F.3

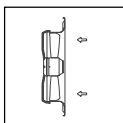
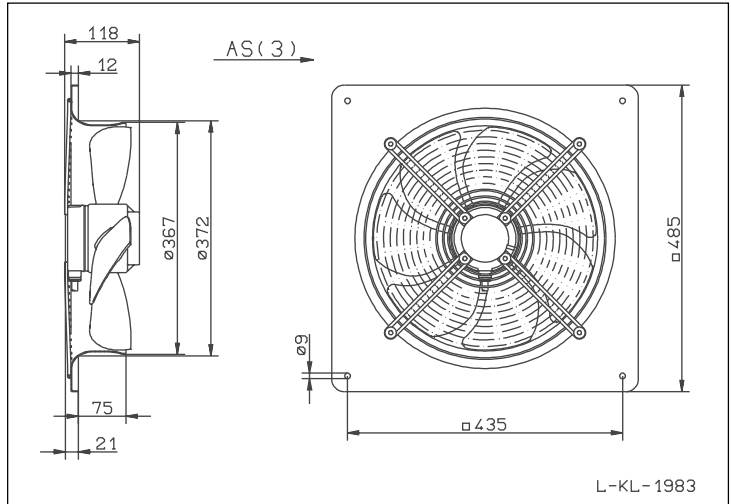
Artikel-Nr. / article no.
124 211

Axialventilator mit Wandringplatte
Motoraufhängung mit saugseitig integriertem
Berührungsschutz, Anschlusskabel (55 cm)
Luftförderrichtung AS (3)

*Axial fan with wall plate
Motor suspension with on suction side
integrated guard grille, connection cable (55 cm)
Air flow direction AS (3)*

7,2 kg

Anschlußschaltbild 104XB
Connection diagram



FE035-4EQ.0F.5

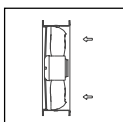
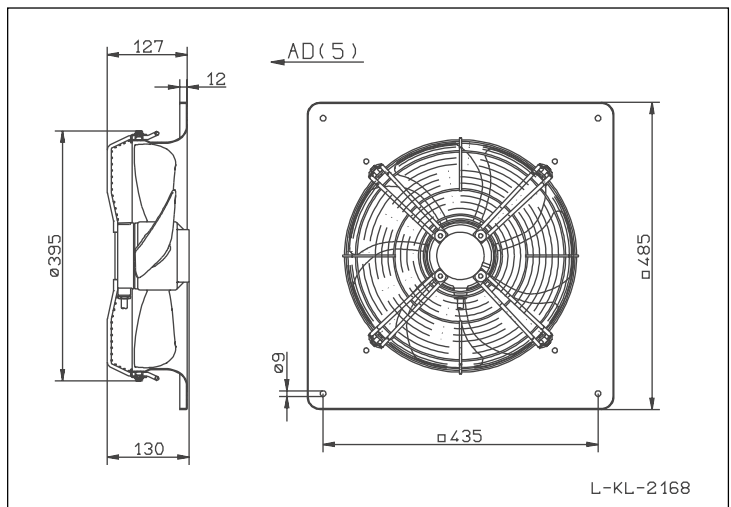
Artikel-Nr. / article no.
124 212

Axialventilator mit Wandringplatte
Motoraufhängung mit druckseitig integriertem
Berührungsschutz, Anschlusskabel (55 cm)
Luftförderrichtung AD (5)

*Axial fan with wall plate
Motor suspension with on pressure side
integrated guard grille, connection cable (55 cm)
Air flow direction AD (5)*

7,3 kg

Anschlußschaltbild 104XA
Connection diagram



FE035-4EF.0F.6

Artikel-Nr. / article no.
124 213

Axialventilator mit Flansching
Motoraufhängung ohne Berührungsschutz
Klemmenkasten am Flansching
Luftförderrichtung VD (6)

*Axial fan with short case
Motor suspension without guard grille
Terminal box on the short case
Air flow direction VD (6)*

