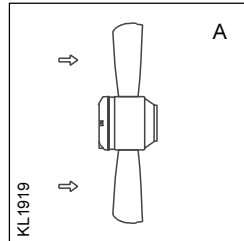


# Axialventilator Axial fan

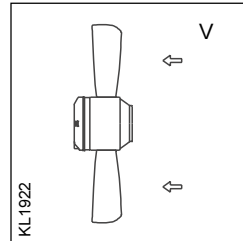
## FE063-SD\_.4I.\_

f = 50 Hz

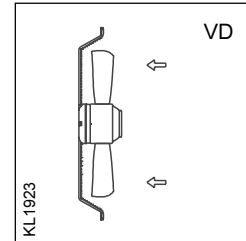
### Bauformen Designs



FE063-SDA.4I.1  
124 717



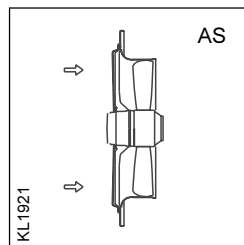
FE063-SDA.4I.2  
122 953



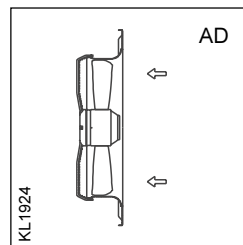
FE063-SDK.4I.6  
121 238

Typ / type

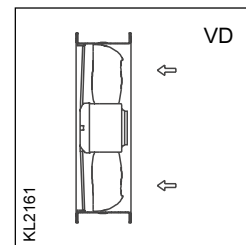
Artikel-Nr. / article no.



FE063-SDQ.4I.3  
123 221



FE063-SDQ.4I.5  
120 692



FE063-SDF.4I.6  
123 978

Typ / type

Artikel-Nr. / article no.

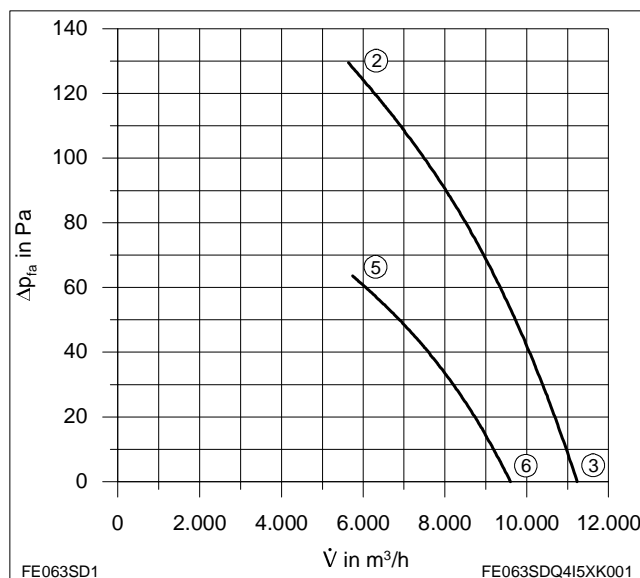
### Leistungsdaten Performance data

#### FE063-SD\_.4I.\_

3~ 400 V ± 10% Δ/Y 50 Hz

Motor	106-70-6-6	
P <sub>1</sub>	0,69/0,48	kW
I	1,25/0,78	A
n	900/690	min <sup>-1</sup>
I <sub>A</sub>	4,5/1,5	A
C <sub>400V/Komp. *</sub>	3	μF
t <sub>R</sub>	65	°C

P<sub>d2</sub> 4,4 · 10<sup>-7</sup> · V<sup>2</sup>



	U	I	P <sub>1</sub>	n	L <sub>WA</sub>
	V	A	W	min <sup>-1</sup>	dB
②	400	1,25	690	900	77
③	Δ	1,05	470	930	77
⑤	400	0,78	480	690	71
⑥	Y	0,6	360	800	73

Ventilator Kennlinie gemessen mit Volldüse ohne Berührungsschutz in Einbauart A nach DIN 24163 Teil 2 (ISO 5801)  
Fan characteristic curve based on full bell mouth without guard grille in installation type A according to  
DIN 24163 Part 2 (ISO 5801)

# Axialventilator

## Axial fan

**FE063-SD\_.4I.\_**

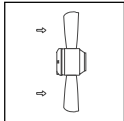
f = 50 Hz

### Beschreibung

#### Description

### Maßblatt

#### Dimension sheet



#### FE063-SDA.4I.1

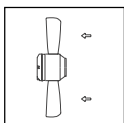
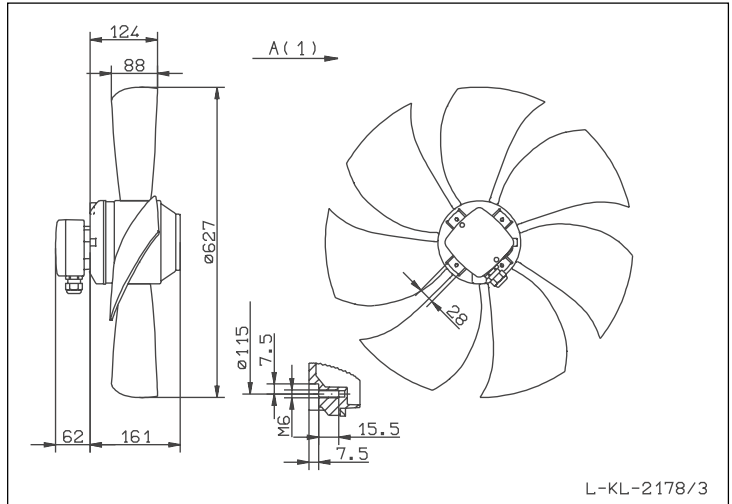
Artikel-Nr. / article no.  
**124 717**

Axialventilator Bauform A  
Klemmenkasten  
Luftförderrichtung A (1)

*Axial fan design A*  
*Terminal box*  
*Air flow direction A (1)*

11,8 kg

Anschlußschaltbild 108XB  
Connection diagram



#### FE063-SDA.4I.2

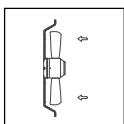
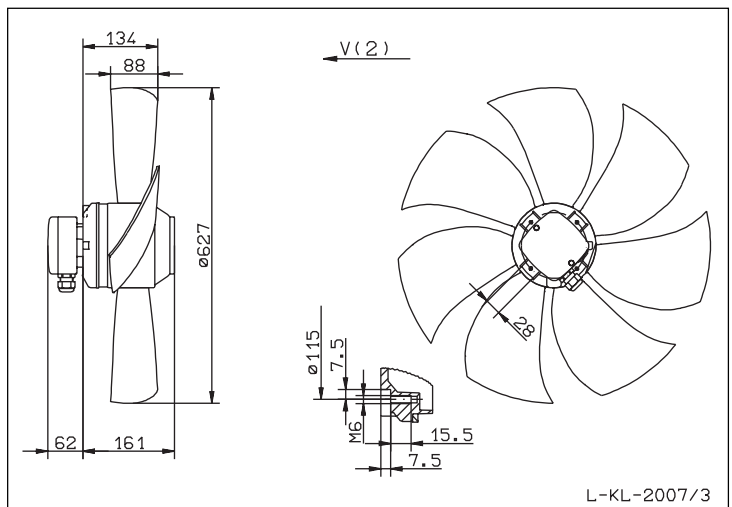
Artikel-Nr. / article no.  
**122 953**

Axialventilator Bauform A  
Klemmenkasten  
Luftförderrichtung V (2)

*Axial fan design A*  
*Terminal box*  
*Air flow direction V (2)*

11,8 kg

Anschlußschaltbild 108XA  
Connection diagram

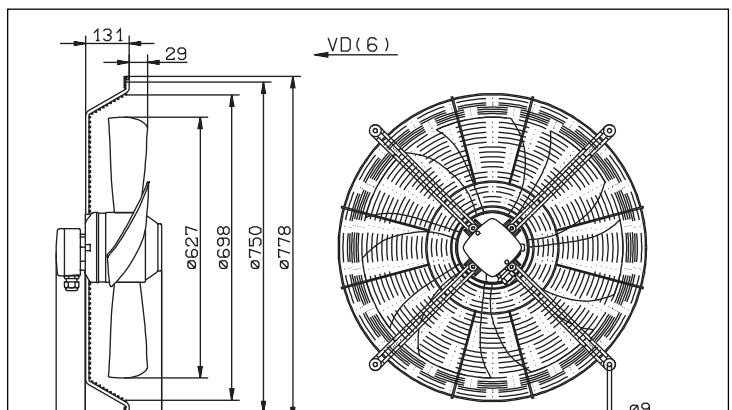


#### FE063-SDK.4I.6

Artikel-Nr. / article no.  
**121 238**

Axialventilator für Einbau in Kurzdüse  
Motoraufhängung mit druckseitig integriertem  
Berührungsschutz, Klemmenkasten  
Luftförderrichtung VD (6)

*Axial fan for installation in short bell mouth*  
*Motor suspension with on pressure side*  
*integrated guard grille, terminal box*  
*Air flow direction VD (6)*



# Axialventilator

## Axial fan

**FE063-SD\_.4I.\_**

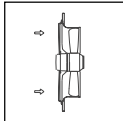
f = 50 Hz

### Beschreibung

#### Description

### Maßblatt

#### Dimension sheet



#### FE063-SDQ.4I.3

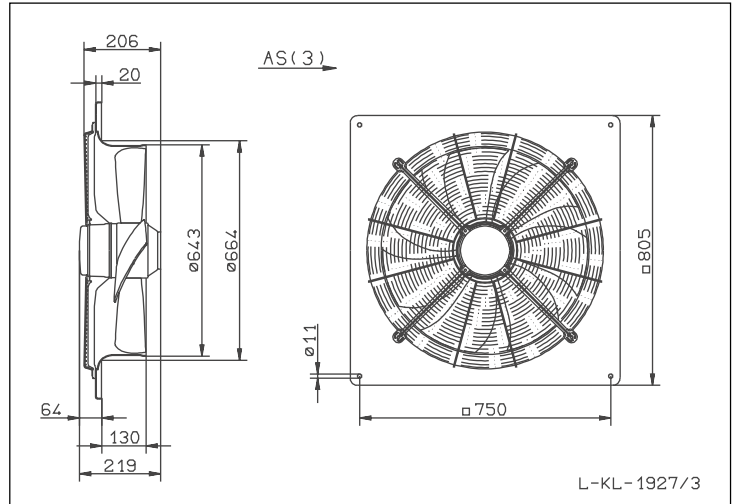
Artikel-Nr. / article no.  
**123 221**

Axialventilator mit Wandringplatte  
Motoraufhängung mit saugseitig integriertem  
Berührungsschutz und integriertem Klemmenkasten  
Luftförderriichtung AS (3)

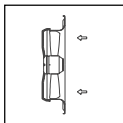
*Axial fan with wall plate  
Motor suspension with on suction side integrated  
guard grille and integrated terminal box  
Air flow direction AS (3)*

25,5 kg

Anschlußschaltbild 108XB  
Connection diagram



L-KL-1927/3



#### FE063-SDQ.4I.5

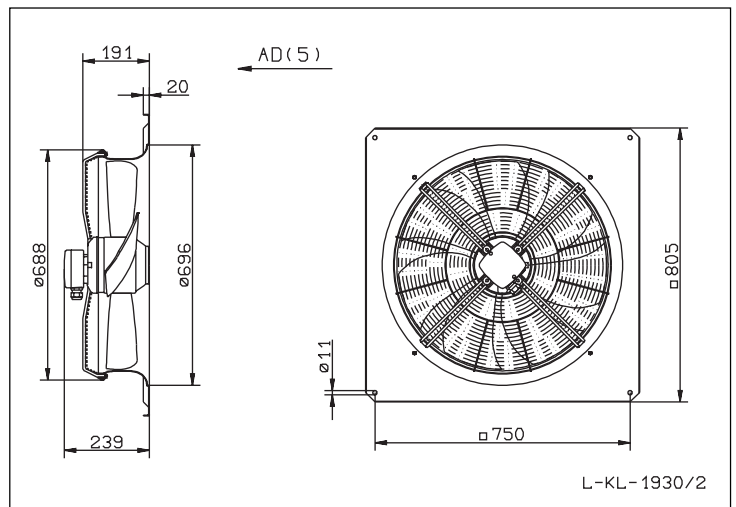
Artikel-Nr. / article no.  
**120 692**

Axialventilator mit Wandringplatte  
Motoraufhängung mit druckseitig integriertem  
Berührungsschutz, Klemmenkasten  
Luftförderriichtung AD (5)

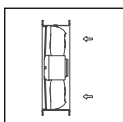
*Axial fan with wall plate  
Motor suspension with on pressure side  
integrated guard grille, terminal box  
Air flow direction AD (5)*

24,0 kg

Anschlußschaltbild 108XA  
Connection diagram



L-KL-1930/2



#### FE063-SDF.4I.6

Artikel-Nr. / article no.  
**123 978**

Axialventilator mit Flansching  
Motoraufhängung ohne Berührungsschutz  
Klemmenkasten am Flansching  
Luftförderriichtung VD (6)

*Axial fan with short case  
Motor suspension without guard grille  
Terminal box on the short case  
Air flow direction VD (6)*

