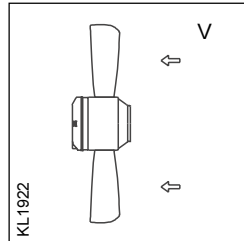


Axialventilator Axial fan

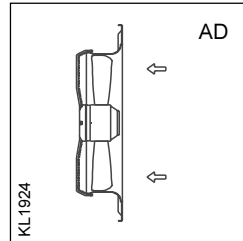
FE080-AD_.6K._

f = 50 Hz

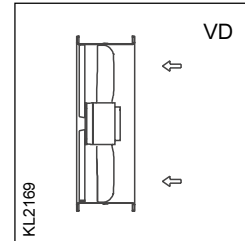
Bauformen Designs



FE080-ADA.6K.2
120 823



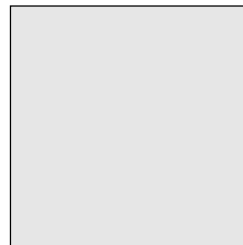
FE080-ADQ.6K.5
123 685



FE080-ADF.6K.6
124 408

Typ / type

Artikel-Nr. / article no.



Leistungsdaten Performance data

FE080-AD_.6K._

3~ 400 V ± 10% Δ/Y 50 Hz

Motor 137-76-8-8

P₁ 0,93/0,47 kW

I 2,0/1,0 A

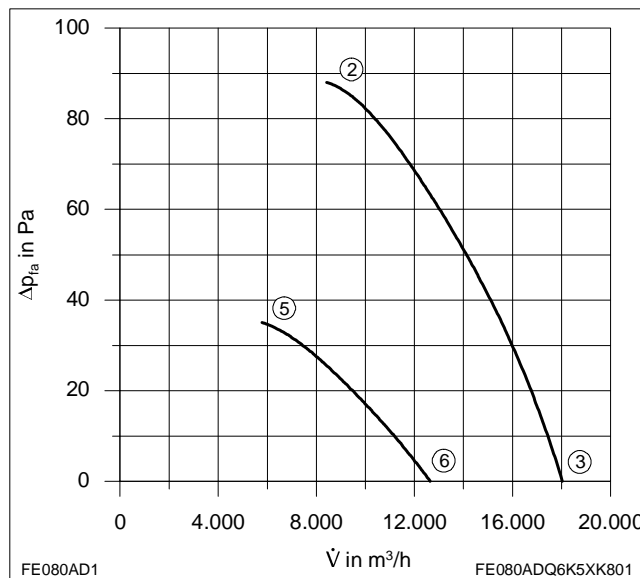
n 630/400 min⁻¹

I_A 4,7/1,6 A

C_{400V/Komp.*} 6 μF

t_R 50 °C

P_{d2} 1,8 · 10⁻⁷ · V²



	U	I	P ₁	n	L _{WA}
	V	A	W	min ⁻¹	dB
②	400	2,0	930	630	75
③	Δ	1,85	760	670	76
⑤	400	1,0	470	400	63
⑥	Y	0,95	440	470	67

Ventilator Kennlinie gemessen mit Volldüse ohne Berührungsschutz in Einbauart A nach DIN 24163 Teil 2 (ISO 5801)
Fan characteristic curve based on full bell mouth without guard grille in installation type A according to
DIN 24163 Part 2 (ISO 5801)

Axialventilator

Axial fan

FE080-AD_.6K._

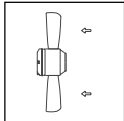
f = 50 Hz

Beschreibung

Description

Maßblatt

Dimension sheet



FE080-ADA.6K.2

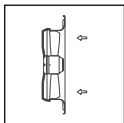
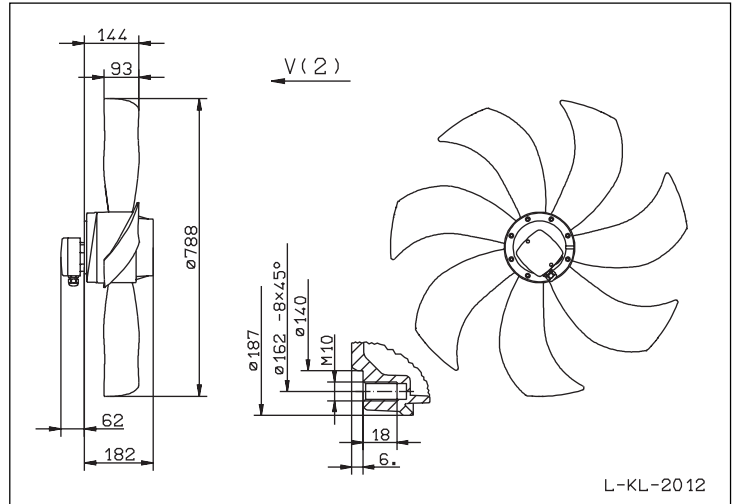
Artikel-Nr. / article no.
120 823

Axialventilator Bauform A
Klemmenkasten
Luftförderrichtung V (2)

Axial fan design A
Terminal box
Air flow direction V (2)

22,0 kg

Anschlußschaltbild 108XA
Connection diagram



FE080-ADQ.6K.5

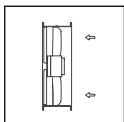
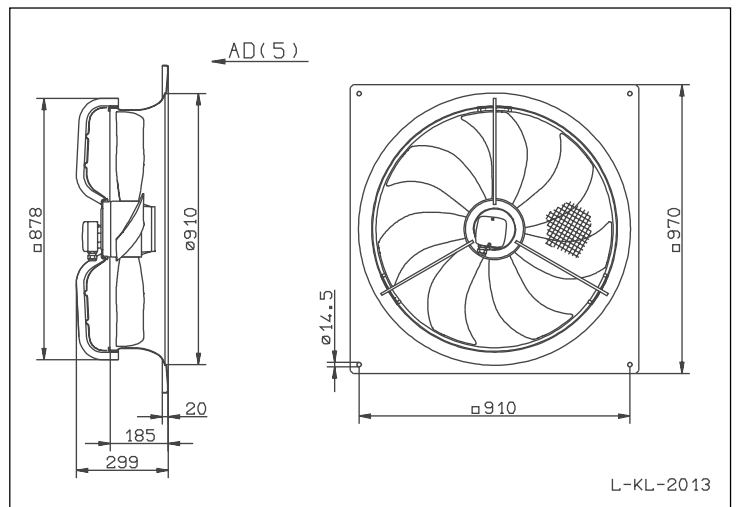
Artikel-Nr. / article no.
123 685

Axialventilator mit Wandringplatte
Motoraufhängung mit druckseitig integriertem
Berührungsschutz, Klemmenkasten
Luftförderrichtung AD (5)

Axial fan with wall plate
Motor suspension with on pressure side
integrated guard grille, terminal box
Air flow direction AD (5)

42,0 kg

Anschlußschaltbild 108XA
Connection diagram

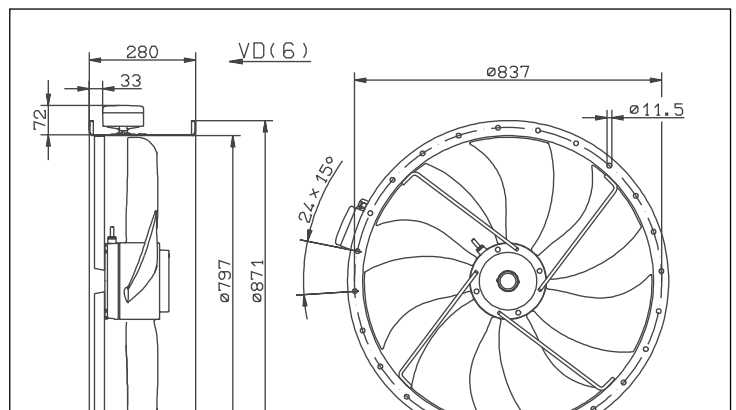


FE080-ADF.6K.6

Artikel-Nr. / article no.
124 408

Axialventilator mit Flanschring
Motoraufhängung ohne Berührungsschutz
Klemmenkasten am Flanschring
Luftförderrichtung VD (6)

Axial fan with short case
Motor suspension without guard grille
Terminal box on the short case
Air flow direction VD (6)

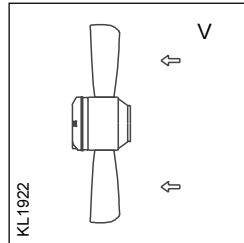


Axialventilator Axial fan

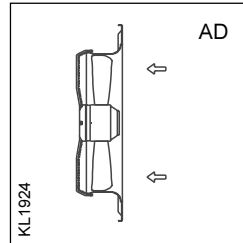
FE080-AD_.6N._

f = 50 Hz

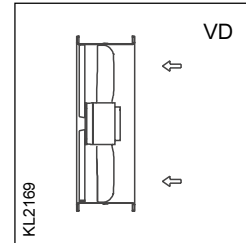
Bauformen Designs



FE080-ADA.6N.2
123 970



FE080-ADQ.6N.5
123 964



FE080-ADF.6N.6
124 409

Typ / type
Artikel-Nr. / article no.



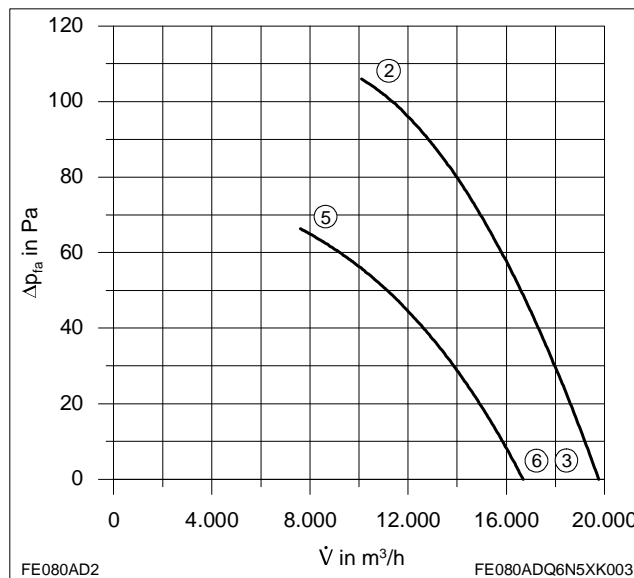
Leistungsdaten Performance data

FE080-AD_.6N._

3~ 400 V ± 10% Δ/Y 50 Hz

Motor	137-100-8-8	
P ₁	1,05/0,77	kW
I	2,4/1,5	A
n	680/530	min ⁻¹
I _A	8,4/2,8	A
C _{400V/Komp. *}	8	μF
t _R	65	°C

P_{d2} 1,8 · 10⁻⁷ · V²



	U	I	P ₁	n	L _{WA}
	V	A	W	min ⁻¹	dB
②	400	2,4	1050	680	76
③	Δ	2,2	840	700	77
⑤	400	1,5	770	530	71
⑥	Y	1,2	630	600	73

Ventilator Kennlinie gemessen mit Volldüse ohne Berührungsschutz in Einbauart A nach DIN 24163 Teil 2 (ISO 5801)
Fan characteristic curve based on full bell mouth without guard grille in installation type A according to
DIN 24163 Part 2 (ISO 5801)

Axialventilator

Axial fan

FE080-AD_.6N._

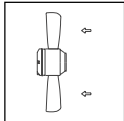
f = 50 Hz

Beschreibung

Description

Maßblatt

Dimension sheet



FE080-ADA.6N.2

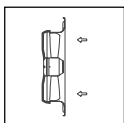
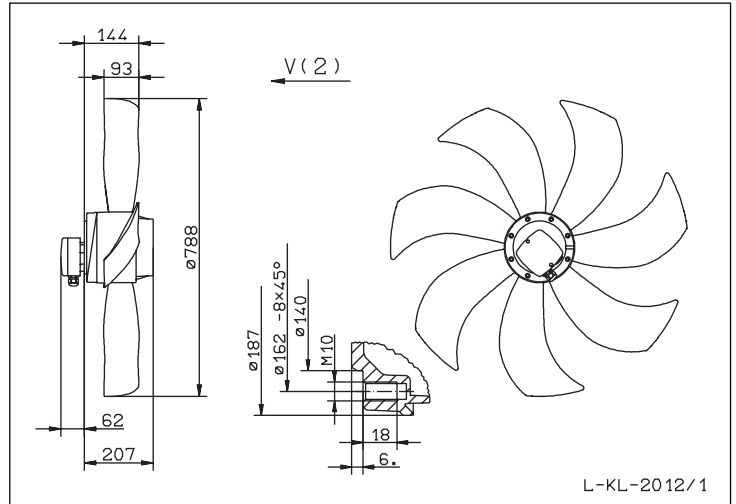
Artikel-Nr. / article no.
123 970

Axialventilator Bauform A
Klemmenkasten
Luftförderrichtung V (2)

Axial fan design A
Terminal box
Air flow direction V (2)

26,0 kg

Anschlußschaltbild 108XA
Connection diagram



FE080-ADQ.6N.5

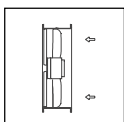
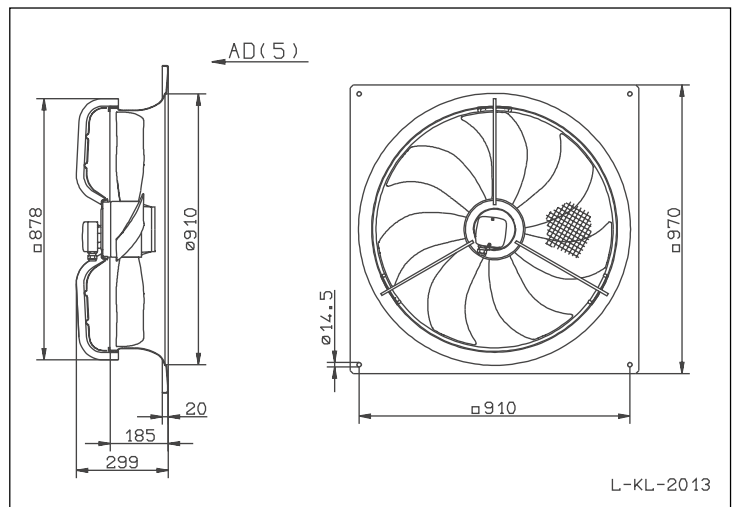
Artikel-Nr. / article no.
123 964

Axialventilator mit Wandringplatte
Motoraufhängung mit druckseitig integriertem
Berührungsschutz, Klemmenkasten
Luftförderrichtung AD (5)

Axial fan with wall plate
Motor suspension with on pressure side
integrated guard grille, terminal box
Air flow direction AD (5)

46,0 kg

Anschlußschaltbild 108XA
Connection diagram



FE080-ADF.6N.6

Artikel-Nr. / article no.
124 409

Axialventilator mit Flanschring
Motoraufhängung ohne Berührungsschutz
Klemmenkasten am Flanschring
Luftförderrichtung VD (6)

Axial fan with short case
Motor suspension without guard grille
Terminal box on the short case
Air flow direction VD (6)

