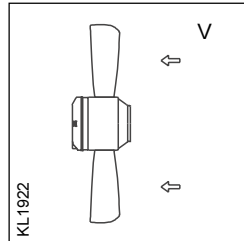


Axialventilator Axial fan

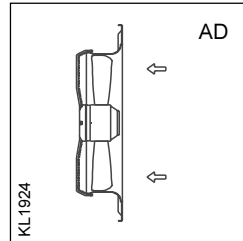
FE080-ND_.6K._

f = 50 Hz

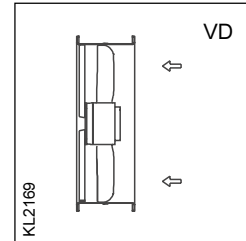
Bauformen Designs



FE080-NDA.6K.2
120 824

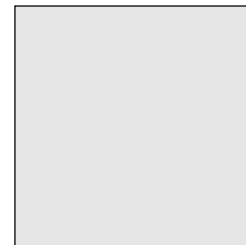
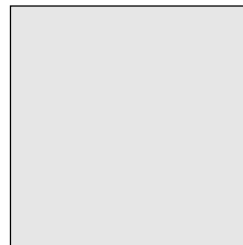


FE080-NDQ.6K.5
123 965



FE080-NDF.6K.6
124 410

Typ / type
Artikel-Nr. / article no.



Leistungsdaten Performance data

FE080-ND_.6K._

3~ 400 V ± 10% Δ/Y 50 Hz

Motor 137-76-12-12

P₁ 0,37/0,2 kW

I 1,2/0,5 A

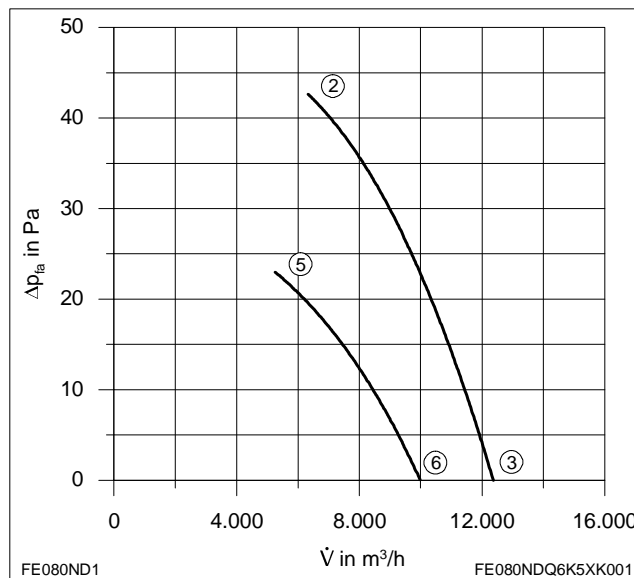
n 440/330 min⁻¹

I_A 1,9/0,63 A

C_{400V/Komp. *} 5 μF

t_R 70 °C

P_{d2} 1,8 · 10⁻⁷ · V²



	U	I	P ₁	n	L _{WA}
	V	A	W	min ⁻¹	dB
②	400	1,2	370	440	66
③	Δ	1,15	310	460	68
⑤	400	0,5	200	330	60
⑥	Y	0,47	180	380	63

Ventilator Kennlinie gemessen mit Volldüse ohne Berührungsschutz in Einbauart A nach DIN 24163 Teil 2 (ISO 5801)
Fan characteristic curve based on full bell mouth without guard grille in installation type A according to
DIN 24163 Part 2 (ISO 5801)

Axialventilator

Axial fan

FE080-ND_.6K._

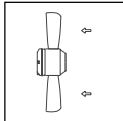
f = 50 Hz

Beschreibung

Description

Maßblatt

Dimension sheet



FE080-NDA.6K.2

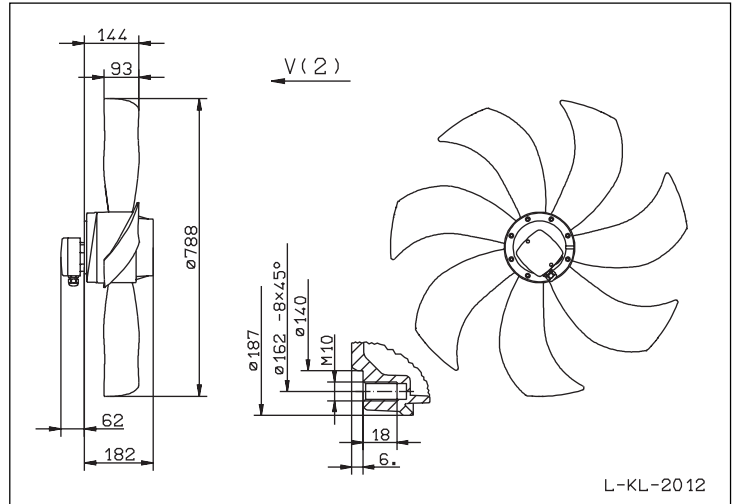
Artikel-Nr. / article no.
120 824

Axialventilator Bauform A
Klemmenkasten
Luftförderrichtung V (2)

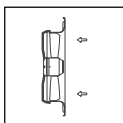
Axial fan design A
Terminal box
Air flow direction V (2)

22,0 kg

Anschlußschaltbild 108XA
Connection diagram



L-KL-2012



FE080-NDQ.6K.5

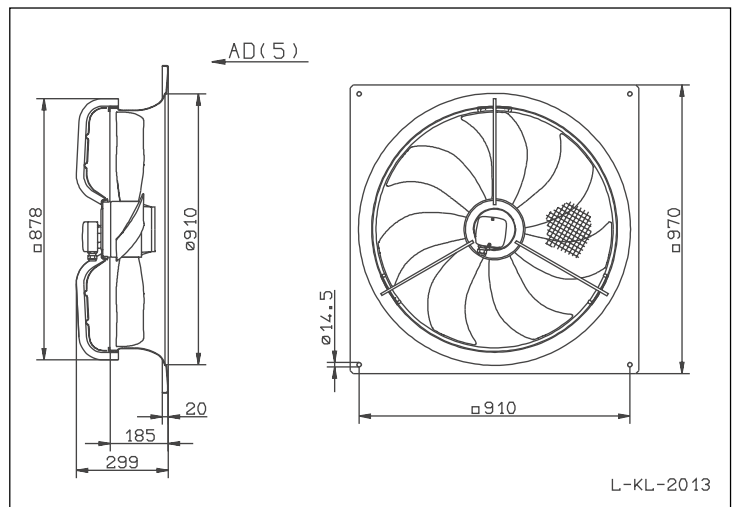
Artikel-Nr. / article no.
123 965

Axialventilator mit Wandringplatte
Motoraufhängung mit druckseitig integriertem
Berührungsschutz, Klemmenkasten
Luftförderrichtung AD (5)

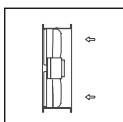
Axial fan with wall plate
Motor suspension with on pressure side
integrated guard grille, terminal box
Air flow direction AD (5)

42,0 kg

Anschlußschaltbild 108XA
Connection diagram



L-KL-2013



FE080-NDF.6K.6

Artikel-Nr. / article no.
124 410

Axialventilator mit Flanschring
Motoraufhängung ohne Berührungsschutz
Klemmenkasten am Flanschring
Luftförderrichtung VD (6)

Axial fan with short case
Motor suspension without guard grille
Terminal box on the short case
Air flow direction VD (6)

