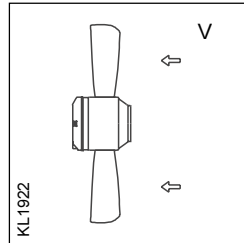


Axialventilator Axial fan

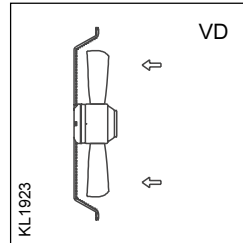
FE091-AD_.6K._

f = 50 Hz

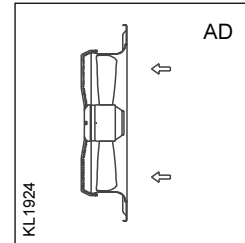
Bauformen Designs



FE091-ADA.6K.2
208 670



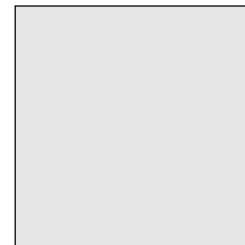
FE091-ADK.6K.6
123 972



FE091-ADQ.6K.5
123 967

Typ / type

Artikel-Nr. / article no.



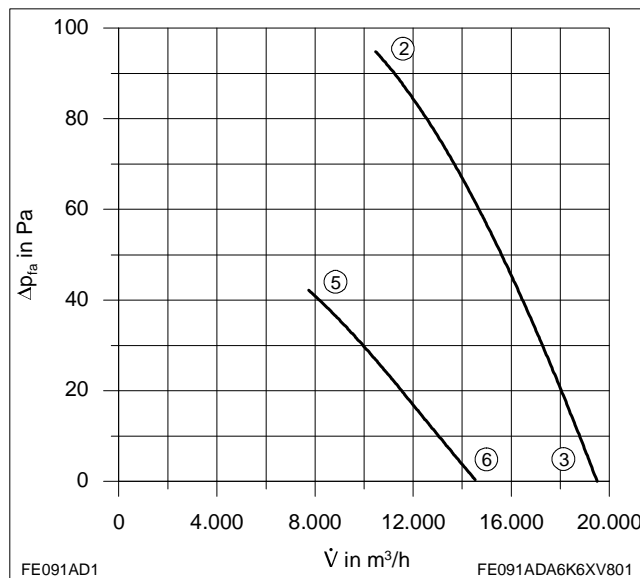
Leistungsdaten Performance data

FE091-AD_.6K._

3~ 400 V ± 10% Δ/Y 50 Hz

Motor	137-76-8-8	
P ₁	0,9/0,47	kW
I	2,2/1,05	A
n	640/440	min ⁻¹
I _A	4,7/1,6	A
C _{400V/Komp. *}	8	μF
t _R	60	°C

P_{d2} 1,05 · 10⁻⁷ · V²



	U	I	P ₁	n	L _{WA}
	V	A	W	min ⁻¹	dB
②	400	2,2	900	640	78
③	Δ	1,95	730	680	79
⑤	400	1,05	470	440	70
⑥	Y	0,97	430	510	72

Ventilator Kennlinie gemessen mit Volldüse ohne Berührungsschutz in Einbauart A nach DIN 24163 Teil 2 (ISO 5801)
Fan characteristic curve based on full bell mouth without guard grille in installation type A according to
DIN 24163 Part 2 (ISO 5801)

Axialventilator

Axial fan

FE091-AD_.6K._

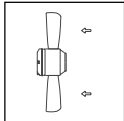
f = 50 Hz

Beschreibung

Description

Maßblatt

Dimension sheet



FE091-ADA.6K.2

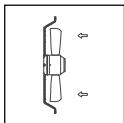
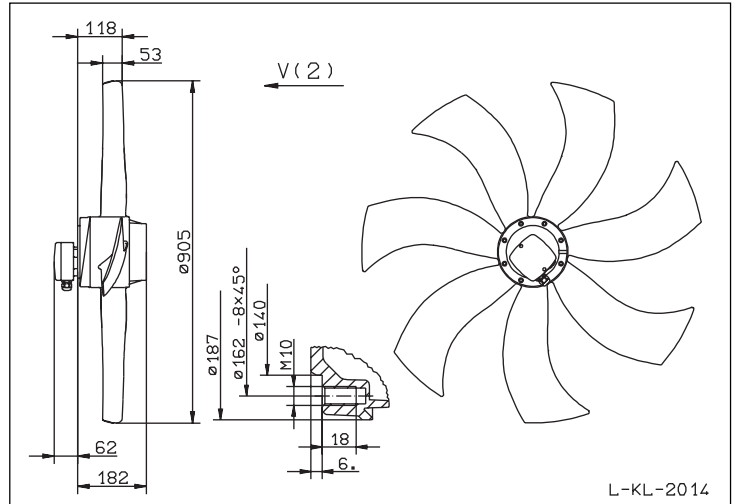
Artikel-Nr. / article no.
208 670

Axialventilator Bauform A
Klemmenkasten
Luftförderrichtung V (2)

Axial fan design A
Terminal box
Air flow direction V (2)

22,0 kg

Anschlußschaltbild 108XA
Connection diagram



FE091-ADK.6K.6

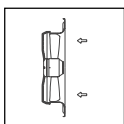
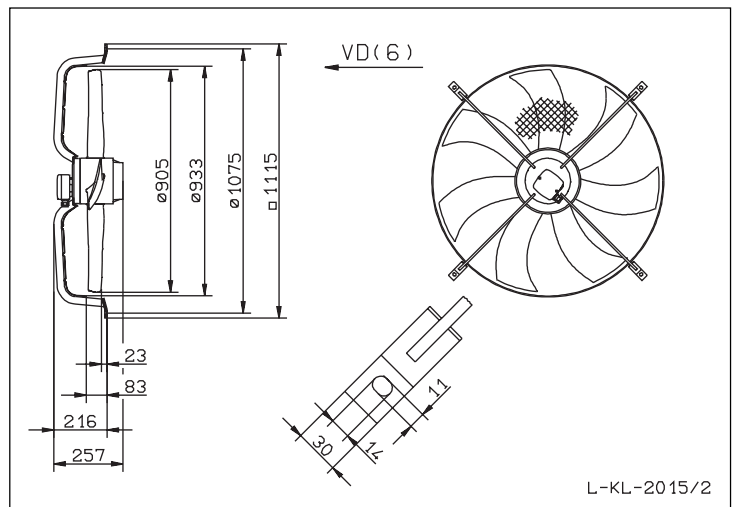
Artikel-Nr. / article no.
123 972

Axialventilator für Einbau in Kurzdüse
Motoraufhängung mit druckseitig integriertem
Berührungsschutz, Klemmenkasten
Luftförderrichtung VD (6)

Axial fan for installation in short bell mouth
Motor suspension with on pressure side
integrated guard grille, terminal box
Air flow direction VD (6)

32,0 kg

Anschlußschaltbild 108XA
Connection diagram



FE091-ADQ.6K.5

Artikel-Nr. / article no.
123 967

Axialventilator mit Wandringplatte
Motoraufhängung mit druckseitig integriertem
Berührungsschutz, Klemmenkasten
Luftförderrichtung AD (5)

Axial fan with wall plate
Motor suspension with on pressure side
integrated guard grille, terminal box
Air flow direction AD (5)

