

Radialventilator zweiflutig Centrifugal fan double inlet

RD22P



Benennung
Product designation

Radialventilator / Centrifugal fan

Typ
type

RD22P-4DW.4F.1L

Artikel-Nr.
article no.

209 654A

RD22P-4DW.4F.1L

400V ± 10% 50Hz

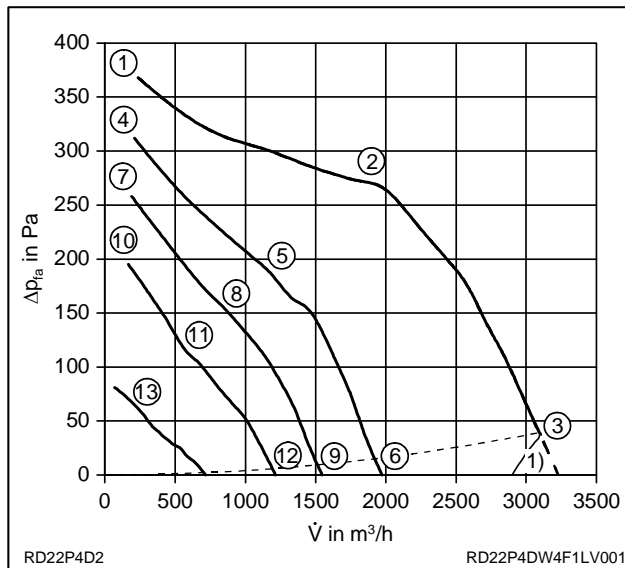
Motor	106-50-4F	IP54
P_1	0,80	kW
I	1,45	A
n	1090	min ⁻¹
I_A	3,0	A
t_R	40	°C

Anschlußschaltbild 106XB
Connection diagram



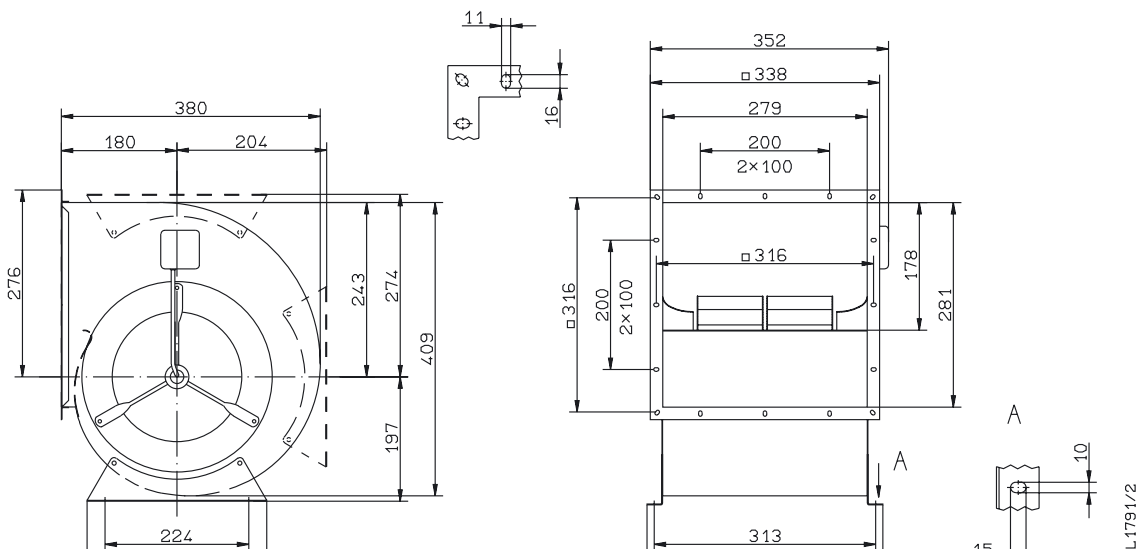
16,3 kg

p_{d2}	$7,5 \cdot 10^{-6}$	\dot{V}^2
$\Delta p_{fa(min)}$ ③	40	Pa



	U V	I A	P ₁ W	n min ⁻¹	L _{WA} dB
①	400	0,65	190	1440	
②	400	0,92	460	1310	75
③	400	1,45	800	1090	80
④	230	0,5	150	1320	
⑤	230	0,78	250	1110	71
⑥	230	1,2	360	660	68
⑦	180	0,52	125	1210	
⑧	180	0,72	180	990	68
⑨	180	0,98	230	530	62
⑩	140	0,52	100	1050	
⑪	140	0,62	120	880	64
⑫	140	0,8	145	430	57
⑬	90	0,47	56	640	

1) in diesem Bereich nicht einsetzbar
do not operate in this area



Radialventilator zweiflutig Centrifugal fan double inlet

RD22P



Benennung
Product designation

Typ
type

Artikel-Nr.
article no.

Radialventilator / Centrifugal fan

RD22P-4EW.4I.1L

209 648A

RD22P-4EW.4I.1L

230V ± 10% 50Hz

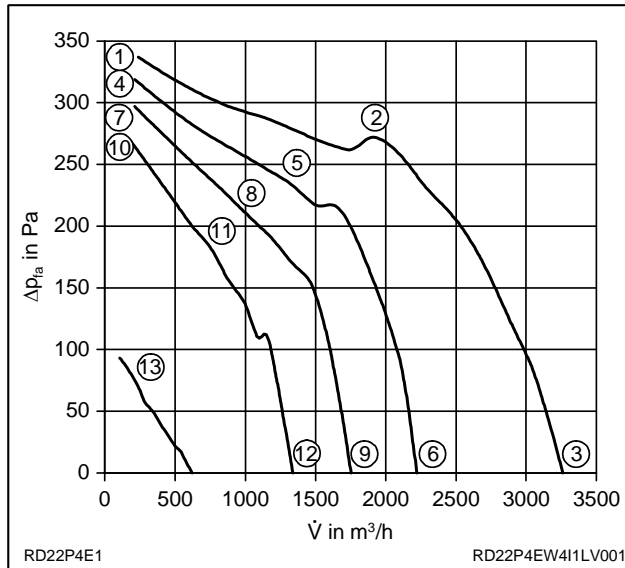
Motor	106-70-4F	IP54
P₁	0,92	kW
I	4,1	A
n	1100	min ⁻¹
I_A	7,1	A
C_{400V}	14	µF
t_R	40	°C

Anschlußschaltbild 104XB
Connection diagram



18,5 kg

p_{d2}	7,5 · 10 ⁻⁶	· √ ²
ΔP_{fa(min)} ③	0	Pa



	U	I	P₁	n	L_{WA}
	V	A	W	min⁻¹	dB
①	230	1,55	320	1440	
②	230	2,3	520	1350	76
③	230	4,1	920	1100	82
④	160	1,3	210	1390	
⑤	160	2,4	380	1200	73
⑥	160	3,6	560	780	73
⑦	130	1,3	170	1350	
⑧	130	2,1	270	1160	72
⑨	130	3,2	400	620	68
⑩	105	1,35	145	1270	
⑪	105	1,85	190	1120	71
⑫	105	2,7	270	500	61
⑬	60	1,45	84	720	

