

Radialventilator zweiflutig Centrifugal fan double inlet

RD25P



Benennung
Product designation

Radialventilator / Centrifugal fan

Typ
type

RD25P-4DW.4I.1L

Artikel-Nr.
article no.

209 639A

RD25P-4DW.4I.1L

400V ± 10% 50Hz

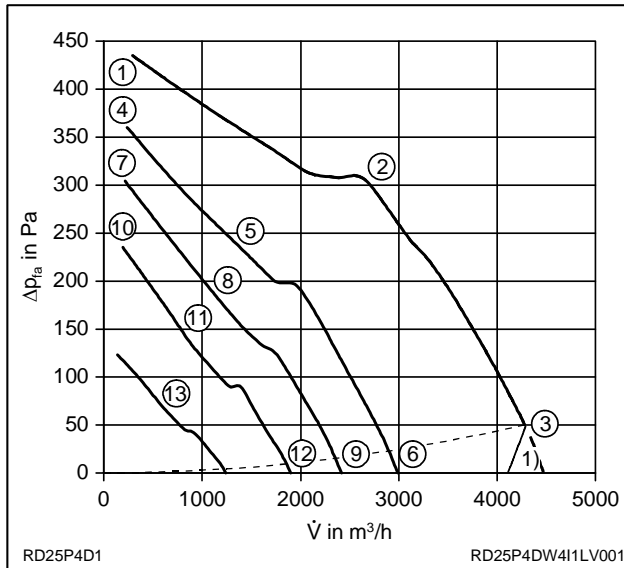
Motor	106-70-4F	IP54
P_1	1,25	kW
I	2,1	A
n	1030	min ⁻¹
I_A	4,7	A
t_R	40	°C

Anschlußschaltbild 106XB
Connection diagram



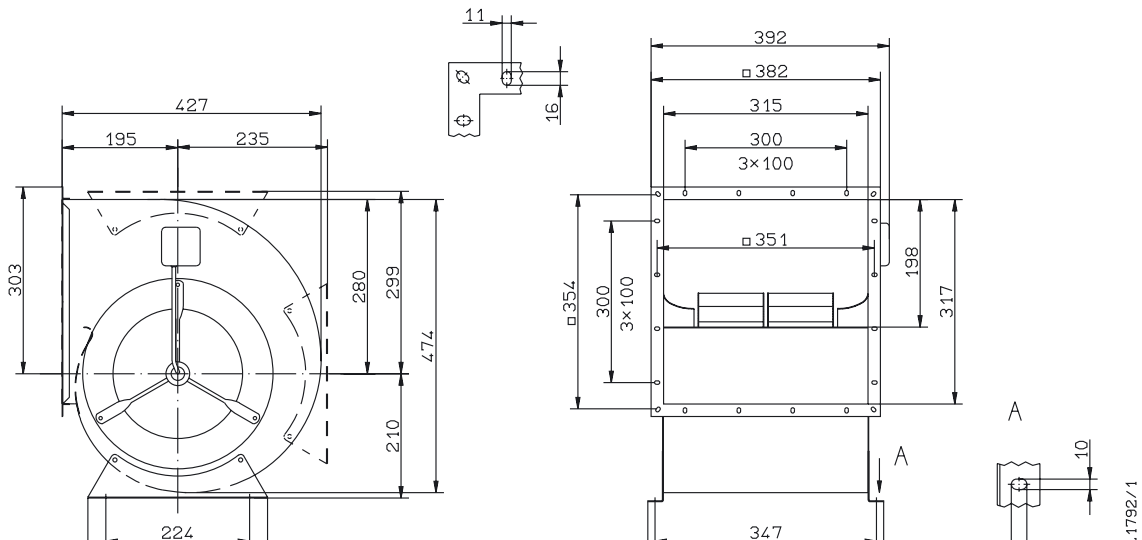
26 kg

p_{d2}	$4,6 \cdot 10^{-6}$	\dot{V}^2
$\Delta p_{fa(min)}$ ③	50	Pa



	U	I	P ₁	n	L _{WA}
	V	A	W	min ⁻¹	dB
①	400	1,05	310	1410	
②	400	1,4	710	1260	75
③	400	2,1	1250	1030	82
④	230	0,74	220	1290	
⑤	230	1,05	350	1120	72
⑥	230	1,75	610	680	73
⑦	180	0,73	185	1190	
⑧	180	0,99	260	1000	69
⑨	180	1,5	410	560	67
⑩	140	0,72	150	1050	
⑪	140	0,91	190	850	65
⑫	140	1,25	270	450	61
⑬	90	0,73	100	630	

1) in diesem Bereich nicht einsetzbar
do not operate in this area



Radialventilator zweiflutig Centrifugal fan double inlet

RD25P



Benennung
Product designation

Radialventilator / Centrifugal fan

Typ
type

RD25P-4EW.4N.1L

Artikel-Nr.
article no.

209 634A

RD25P-4EW.4N.1L

230V ± 10% 50Hz

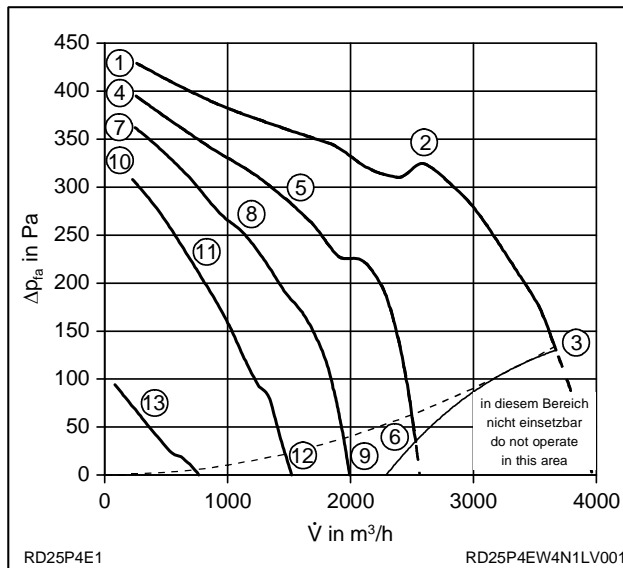
Motor	106-100-4F	IP54
P_1	1,2	kW
I	5,3	A
n	1090	min ⁻¹
I_A	8,9	A
C_{400V}	16	μF
t_R	40	°C

Anschlußschaltbild 104XB
Connection diagram



29 kg

p_{d2}	$4,6 \cdot 10^{-6}$	\dot{V}^2
$\Delta p_{fa(min)}$ ③	130	Pa



	U V	I A	P ₁ W	n min ⁻¹	L _{WA} dB
①	230	1,95	450	1420	
②	230	3,6	820	1290	76
③	230	5,3	1200	1090	81
④	160	1,9	310	1370	
⑤	160	2,9	460	1250	74
⑥	160	5,1	780	680	71
⑦	130	1,95	250	1310	
⑧	130	2,8	360	1160	73
⑨	130	4,6	570	460	64
⑩	105	2,1	210	1220	
⑪	105	2,6	270	1070	71
⑫	105	3,9	380	380	58
⑬	60	2,1	120	530	

