

Radialventilator zweiflutig Centrifugal fan double inlet

RD28P



Benennung
Product designation

Radialventilator / Centrifugal fan

Typ
type

RD28P-4DW.6L.1L

Artikel-Nr.
article no.

209 669A

RD28P-4DW.6L.1L

400V ± 10% 50Hz

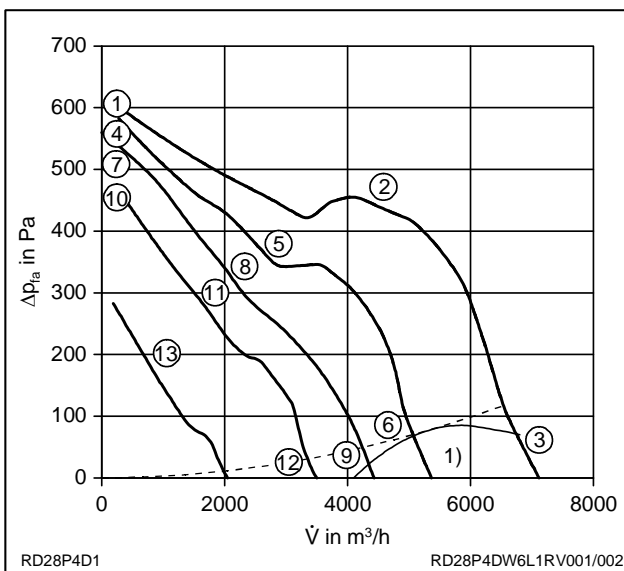
Motor	137-80-4F	IP54
P ₁	2,8	kW
I	4,6	A
n	1260	min ⁻¹
I _A	17,5	A
t _R	40	°C

Anschlußschaltbild 106XB
Connection diagram



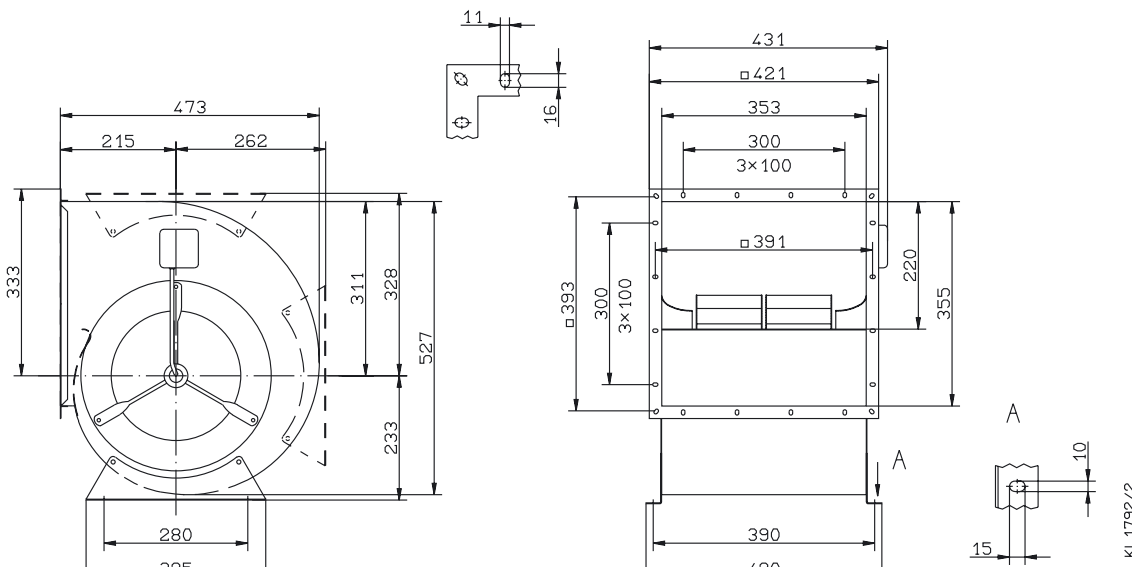
33 kg

p _{d2}	2,8 · 10 ⁻⁶	· V ²
ΔP _{fa(min)} ③	70	Pa



	U V	I A	P ₁ W	n min ⁻¹	L _{WA} dB
①	400	2,1	530	1480	
②	400	3,2	1600	1390	86
③	400	4,6	2800	1260	92
④	230	1,45	410	1440	
⑤	230	3,4	1200	1250	83
⑥	230	4,6	1800	1070	87
⑦	180	1,55	370	1370	
⑧	180	3,2	900	1170	80
⑨	180	4,6	1350	870	83
⑩	140	1,65	350	1320	
⑪	140	2,8	620	1100	78
⑫	140	4,3	1000	660	77
⑬	90	2,5	170	880	

1) in diesem Bereich nicht einsetzbar
do not operate in this area



Radialventilator zweiflutig Centrifugal fan double inlet

RD28P



Benennung
Product designation

Typ
type

Artikel-Nr.
article no.

Radialventilator / Centrifugal fan

RD28P-4EW.6Q.1L

210 409

RD28P-4EW.6Q.1L

230V ± 10% 50Hz

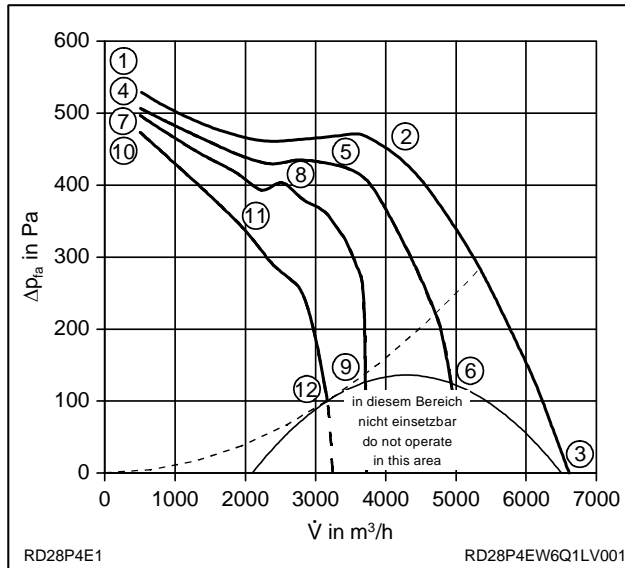
Motor	137-120-4F	IP54
P_1	2,9	kW
I	13	A
n	1290	min ⁻¹
I_A	32	A
C_{400V}	35	μF
t_R	40	°C

Anschlußschaltbild 104XB
Connection diagram

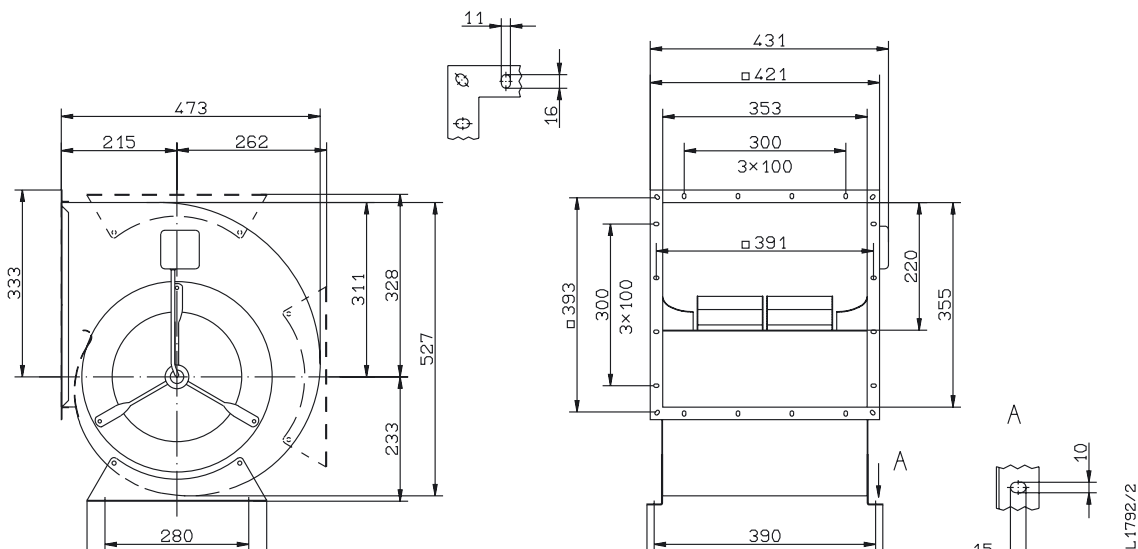


43 kg

p_{d2}	$2,8 \cdot 10^{-6}$	\dot{V}^2
$\Delta p_{fa(min)}$ ③	0	Pa



	U V	I A	P ₁ W	n min ⁻¹	L _{WA} dB
①	230	3,2	710	1480	
②	230	6,7	1500	1430	87
③	230	13	2900	1290	94
④	160	3,1	480	1460	
⑤	160	7,1	1150	1370	84
⑥	160	14	2100	930	83
⑦	130	3,2	410	1450	
⑧	130	6,7	880	1350	82
⑨	130	14	1650	830	76
⑩	105	3,4	360	1420	
⑪	105	5,2	550	1360	81
⑫	105	14	1400	680	67



Radialventilator zweiflutig Centrifugal fan double inlet

RD28P



Benennung
Product designation

Radialventilator / Centrifugal fan

Typ
type

RD28P-6DW.4R.1L

Artikel-Nr.
article no.

129 217

RD28P-6DW.4R.1L

400V ± 10% 50Hz

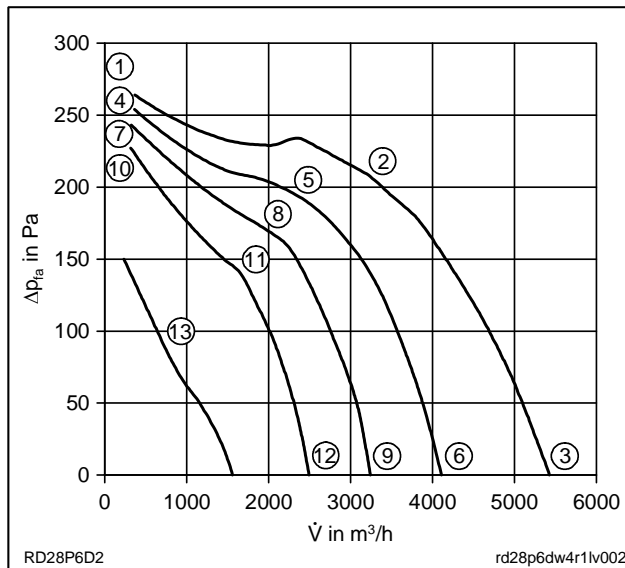
Motor	106-140-6	IP54
P_1	1,23	kW
I	2,8	A
n	870	min ⁻¹
I_A	6,5	A
t_R	55	°C

Anschlußschaltbild 106XA
Connection diagram



30 kg

p_{d2}	$2,8 \cdot 10^{-6}$	· \dot{V}^2
$\Delta p_{fa(min)}$ ③	0	Pa



	U V	I A	P ₁ W	n min ⁻¹	L _{WA} dB
①	400	1,85	300	980	
②	400	2,0	590	950	75
③	400	2,8	1230	870	84
④	230	1,15	175	960	
⑤	230	1,45	340	910	72
⑥	230	2,8	770	670	78
⑦	180	0,99	150	940	
⑧	180	1,3	260	880	71
⑨	180	2,5	520	530	74
⑩	140	0,95	140	900	
⑪	140	1,4	230	780	67
⑫	140	2,2	330	410	69
⑬	90	1,15	120	620	

