

# Radialventilator zweiflutig Centrifugal fan double inlet

**RD31P**



**Benennung**  
*Product designation*

Radialventilator / Centrifugal fan

**Typ**  
*type*

RD31P-4DW.6T.1L

**Artikel-Nr.**  
*article no.*

210 419

## RD31P-4DW.6T.1L

400V ± 10% 50Hz

Motor 137-170-4F IP54

P<sub>1</sub> 5,5 kW

I 9,2 A

n 1330 min<sup>-1</sup>

I<sub>A</sub> 42 A

t<sub>R</sub> 40 °C

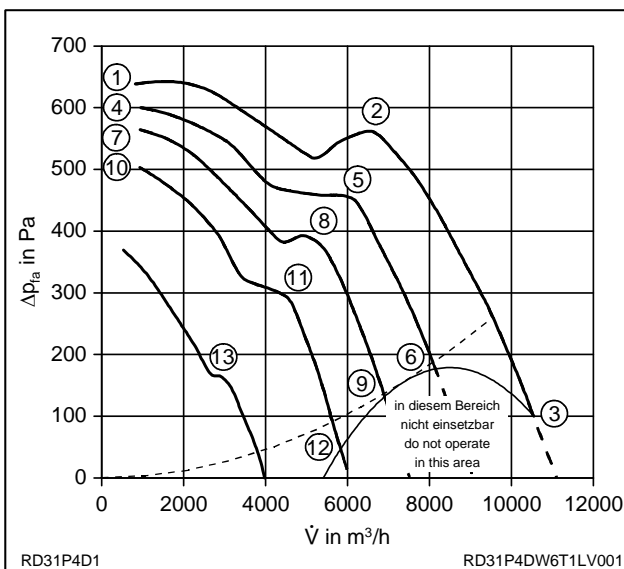
Anschlußschaltbild 106XB  
Connection diagram



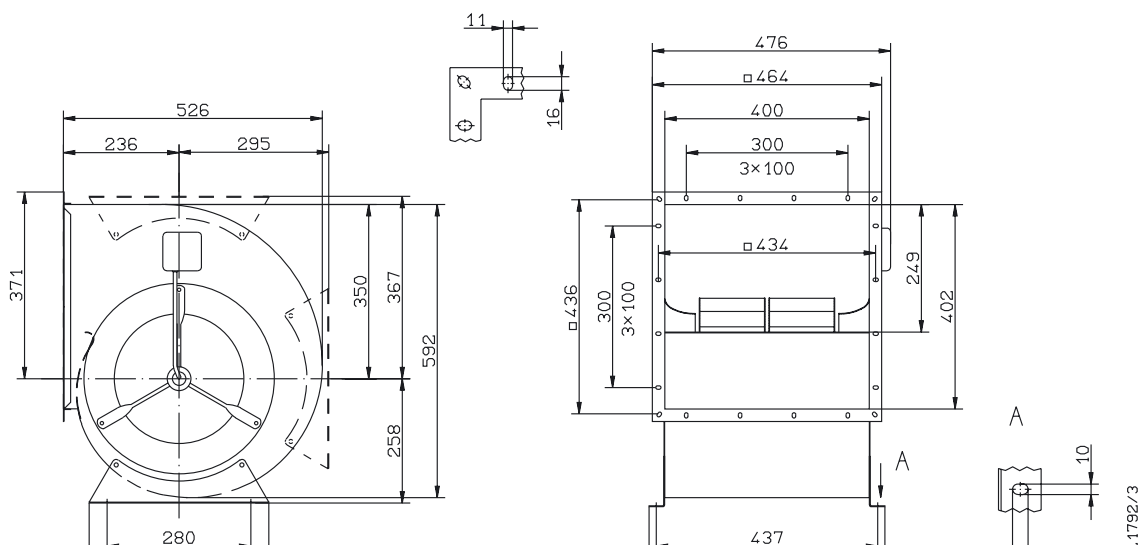
53 kg

p<sub>d2</sub> 1,75 · 10<sup>-6</sup> · V<sup>2</sup>

ΔP<sub>fa(min)</sub> ③ 100 Pa



	U V	I A	P <sub>1</sub> W	n min <sup>-1</sup>	L <sub>WA</sub> dB
①	400	4,8	1200	1480	
②	400	6,4	3100	1410	91
③	400	9,2	5500	1330	98
④	230	3,0	850	1440	
⑤	230	6,8	2500	1280	88
⑥	230	9,2	3600	1150	92
⑦	180	2,9	780	1400	
⑧	180	6,7	2000	1200	86
⑨	180	9,2	2800	1020	91
⑩	140	3,2	820	1350	
⑪	140	7,3	1700	1030	82
⑫	140	9,2	2100	810	84
⑬	90	6,3	910	800	



# Radialventilator zweiflutig Centrifugal fan double inlet

**RD31P**



**Benennung**  
*Product designation*

Radialventilator / Centrifugal fan


**Typ**  
*type*

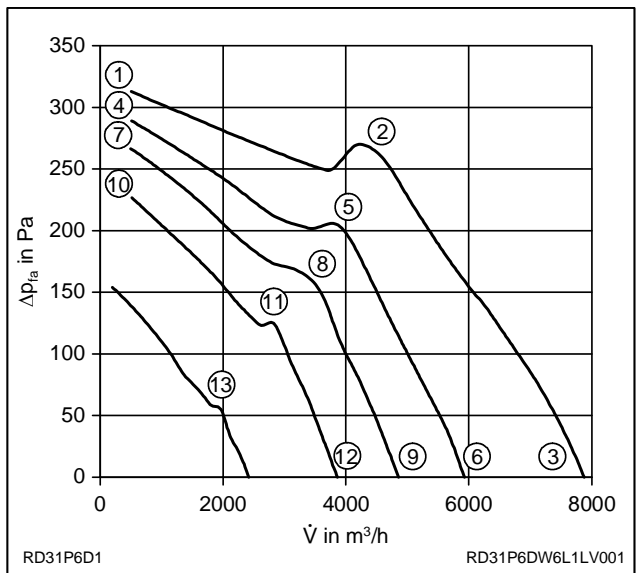
RD31P-6DW.6L.1L

**Artikel-Nr.**  
*article no.*

210 258

**RD31P-6DW.6L.1L**

<b>400V ± 10% 50Hz</b>		
Motor	137-80-6F	IP54
P <sub>1</sub>	2,0	kW
I	3,4	A
n	820	min <sup>-1</sup>
I <sub>A</sub>	10	A
t <sub>R</sub>	40	°C
Anschlußschaltbild 106XB Connection diagram		
	38	kg
p <sub>d2</sub>	1,75 · 10 <sup>-6</sup>	· V <sup>2</sup>
Δp <sub>fa(min)</sub> ⑬	0	Pa



	U V	I A	P <sub>1</sub> W	n min <sup>-1</sup>	L <sub>WA</sub> dB
①	400	1,9	380	980	
②	400	2,2	910	930	79
③	400	3,4	2000	820	85
④	230	1,15	290	940	
⑤	230	2,0	730	810	75
⑥	230	3,2	1200	620	78
⑦	180	1,1	260	910	
⑧	180	1,9	550	760	72
⑨	180	3,0	860	520	74
⑩	140	1,1	230	850	
⑪	140	1,9	440	640	69
⑫	140	2,6	570	420	69
⑬	90	1,5	210	550	

