

# Radialventilator zweiflutig Centrifugal fan double inlet

## RD35P



**Benennung**  
*Product designation*

Radialventilator / Centrifugal fan

**Typ**  
*type*

RD35P-4DW.7Q.1L

**Artikel-Nr.**  
*article no.*

208 682A

### RD35P-4DW.7Q.1L

400V ± 10% 50Hz

Motor 165-120-4F IP10

P<sub>1</sub> 10 kW

I 15,5 A

n 1190 min<sup>-1</sup>

I<sub>A</sub> 48 A

t<sub>R</sub> 40 °C

Anschlußschaltbild 106XB

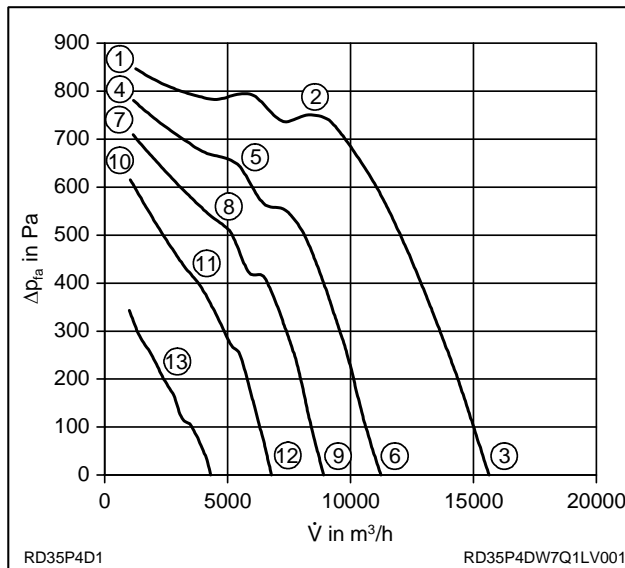
Connection diagram



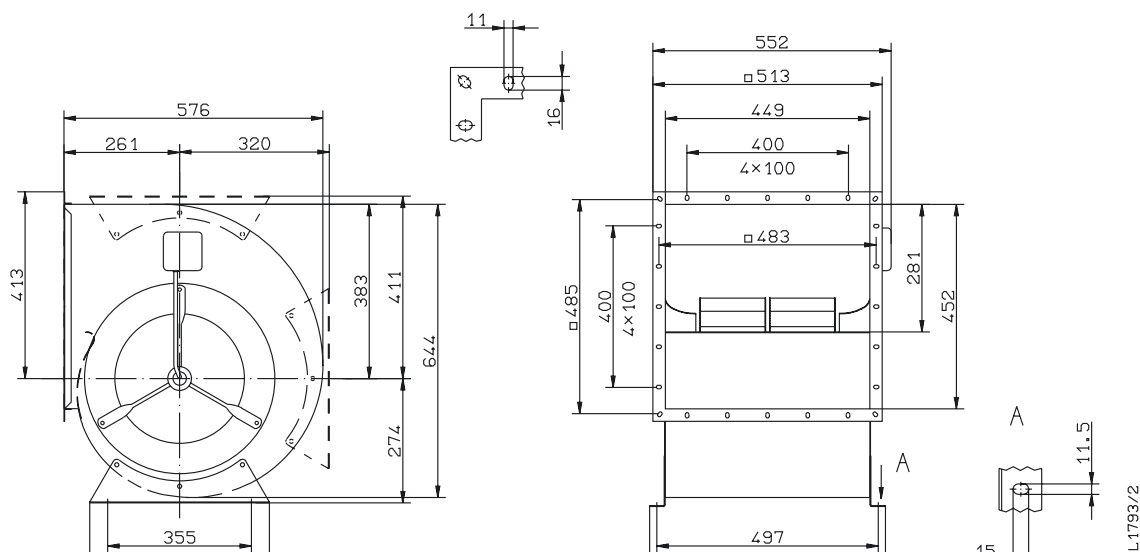
61 kg

p<sub>d2</sub> 1,05 · 10<sup>-6</sup> · V<sup>2</sup>

Δp<sub>fa(min)</sub> ③ 0 Pa



	U V	I A	P <sub>1</sub> W	n min <sup>-1</sup>	L <sub>WA</sub> dB
①	400	4,8	1650	1470	
②	400	8,3	4500	1380	92
③	400	15,5	10000	1190	99
④	230	4,1	1350	1410	
⑤	230	7,5	2600	1290	88
⑥	230	16,5	5800	860	91
⑦	180	4,6	1250	1350	
⑧	180	8,4	2400	1160	84
⑨	180	15	3900	680	89
⑩	140	5,2	1100	1260	
⑪	140	8,1	1700	1030	78
⑫	140	12,5	2400	540	82
⑬	90	7,1	890	750	



# Radialventilator zweiflutig Centrifugal fan double inlet

**RD35P**



**Benennung**  
*Product designation*

Radialventilator / Centrifugal fan

**Typ**  
*type*

RD35P-4DW.7Q.1L

**Artikel-Nr.**  
*article no.*

210 161

## RD35P-4DW.7Q.1L

400V ± 10% 50Hz

Motor 165-120-4F IP54

P<sub>1</sub> 6,2 kW

I 10 A

n 1220 min<sup>-1</sup>

I<sub>A</sub> 34 A

t<sub>R</sub> 40 °C

Anschlußschaltbild 106XB

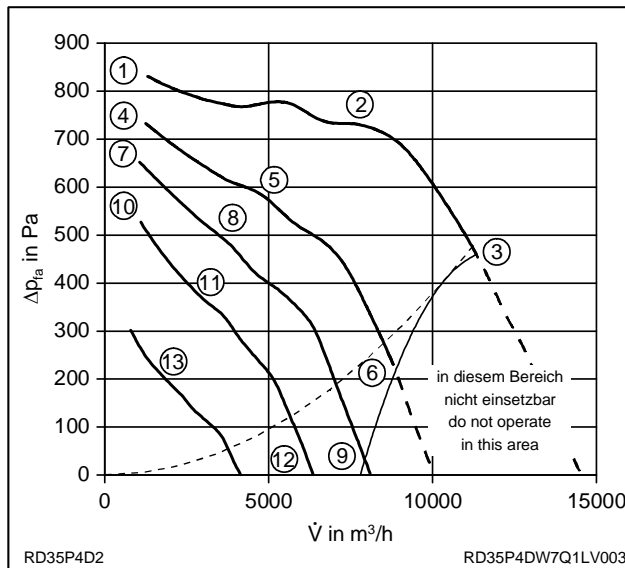
Connection diagram



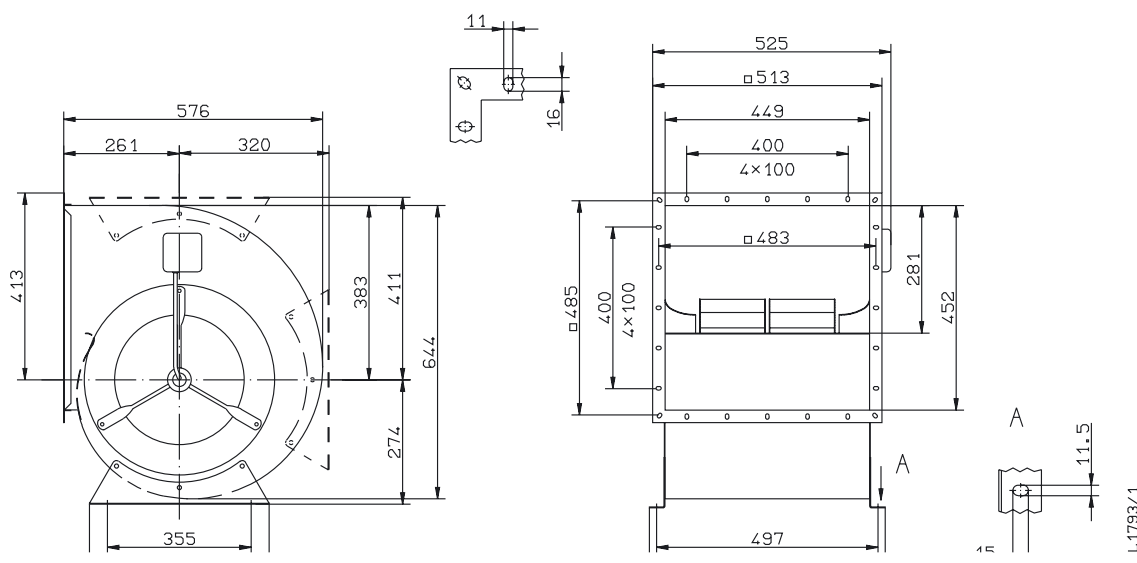
61 kg

p<sub>d2</sub> 1,05 · 10<sup>-6</sup> · √2

Δp<sub>fa(min)</sub> ③ 460 Pa



	U V	I A	P <sub>1</sub> W	n min <sup>-1</sup>	L <sub>WA</sub> dB
①	400	4,9	1700	1450	
②	400	7,3	3600	1350	91
③	400	10	6200	1220	94
④	230	3,9	1250	1370	
⑤	230	6,6	2300	1210	87
⑥	230	10	3800	900	89
⑦	180	4,2	1100	1270	
⑧	180	6,4	1750	1120	83
⑨	180	10	2900	650	88
⑩	140	4,5	960	1170	
⑪	140	6,6	1400	900	76
⑫	140	9,7	1950	490	80
⑬	90	5,4	710	610	



# Radialventilator zweiflutig Centrifugal fan double inlet

**RD35P**



**Benennung**  
*Product designation*

Radialventilator / Centrifugal fan

**Typ**  
*type*

RD35P-4DW.7T.1L

**Artikel-Nr.**  
*article no.*

210 156

## RD35P-4DW.7T.1L

400V ± 10% 50Hz

Motor 165-165-4F IP54

P<sub>1</sub> 7,3 kW

I 11,5 A

n 1220 min<sup>-1</sup>

I<sub>A</sub> - A

t<sub>R</sub> 40 °C

Anschlußschaltbild 106XB

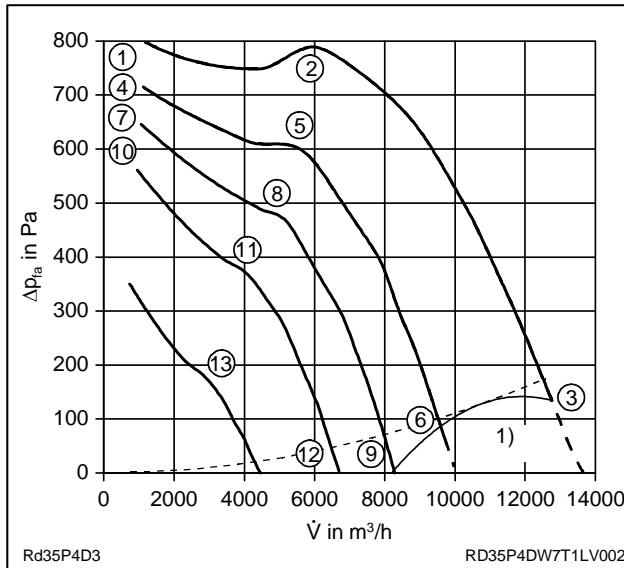
Connection diagram



77 kg

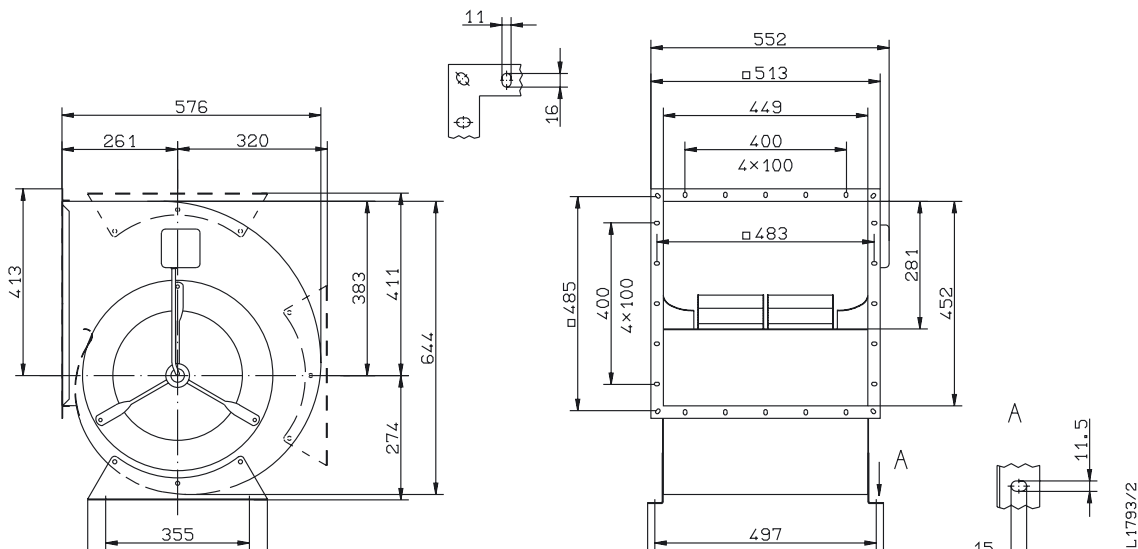
p<sub>d2</sub> 1,05 · 10<sup>-6</sup> · √2

Δp<sub>fa(min)</sub> ⑬ 130 Pa



	U	I	P <sub>1</sub>	n	L <sub>WA</sub>
	V	A	W	min <sup>-1</sup>	dB
①	400	4,9	1700	1460	
②	400	6,7	3400	1390	88
③	400	11,5	7300	1220	97
④	230	4,1	1300	1380	
⑤	230	7,6	2800	1220	86
⑥	230	11,5	4500	940	90
⑦	180	4,4	1200	1320	
⑧	180	7,9	2300	1090	83
⑨	180	11,5	3500	730	86
⑩	140	4,8	1050	1220	
⑪	140	7,6	1700	970	79
⑫	140	11	2400	600	80
⑬	90	6,7	940	690	72

1) in diesem Bereich nicht einsetzbar  
do not operate in this area



# Radialventilator zweiflutig Centrifugal fan double inlet

**RD35P**



**Benennung**  
*Product designation*

Radialventilator / Centrifugal fan

**Typ**  
*type*

RD35P-6DW.6Q.1L

**Artikel-Nr.**  
*article no.*

210 152

## RD35P-6DW.6Q.1L

400V ± 10% 50Hz

Motor 137-120-6F IP54

P<sub>1</sub> 3,3 kW

I 5,8 A

n 790 min<sup>-1</sup>

I<sub>A</sub> 18,5 A

t<sub>R</sub> 40 °C

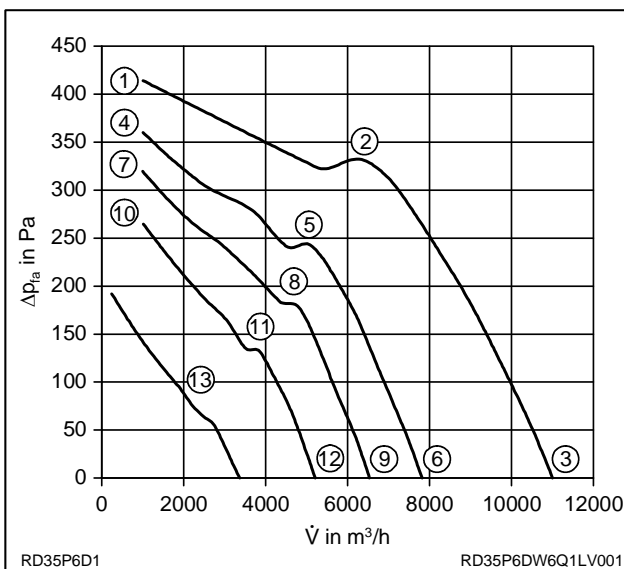
Anschlußschaltbild 106XB  
Connection diagram



57 kg

p<sub>d2</sub> 1,05 · 10<sup>-6</sup> · V<sup>2</sup>

Δp<sub>fa(min)</sub> ③ 0 Pa



	U V	I A	P <sub>1</sub> W	n min <sup>-1</sup>	L <sub>WA</sub> dB
①	400	3,5	600	970	
②	400	4,3	1700	900	81
③	400	5,8	3300	790	90
④	230	2,1	440	940	
⑤	230	3,6	1150	780	77
⑥	230	5,7	1800	590	82
⑦	180	1,9	390	900	
⑧	180	3,5	910	710	74
⑨	180	5,1	1350	490	76
⑩	140	1,85	350	840	
⑪	140	3,2	660	640	71
⑫	140	4,5	920	400	70
⑬	90	2,6	350	480	

