

Radialventilator zweiflutig Centrifugal fan double inlet

RD40P



Benennung
Product designation

Radialventilator / Centrifugal fan

Typ
type

RD40P-4DW.7W.1L

Artikel-Nr.
article no.

210 143

RD40P-4DW.7W.1L

400V ± 10%Δ 50Hz

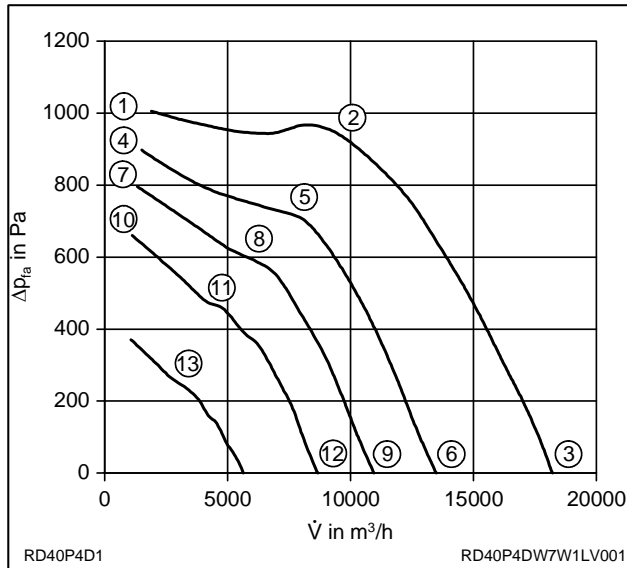
Motor	165-230-4F	IP10
P₁	13	kW
I	20	A
n	1150	min ⁻¹
I_A	69	A
t_R	40	°C

Anschlußschaltbild 106ZB
Connection diagram

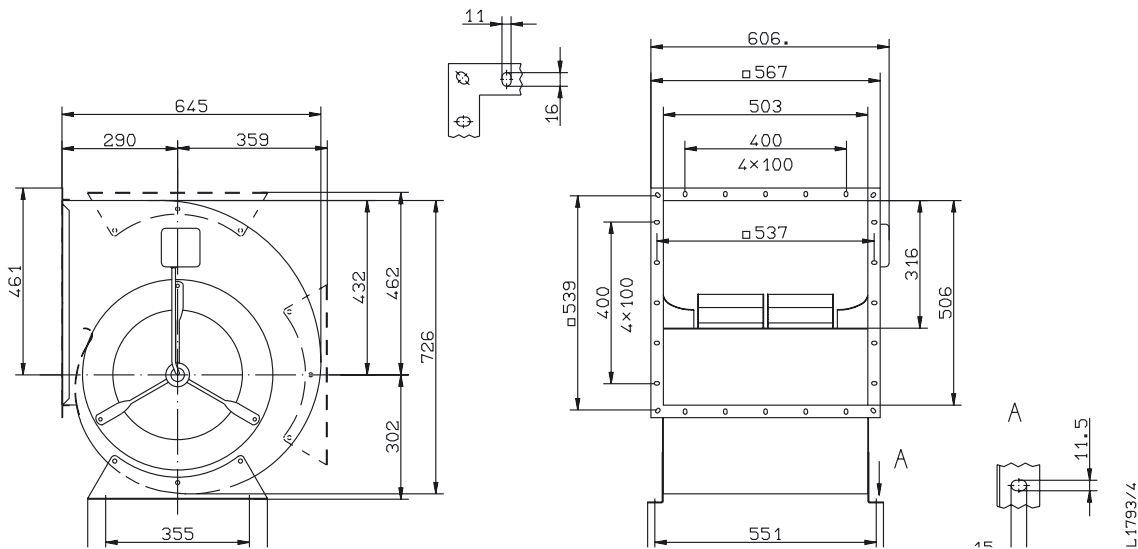


86 kg

p_{d2}	7,0 · 10 ⁻⁷	· V ²
Δp_{fa(min)} ③	0	Pa



	U	I	P₁	n	L_{WA}
	V	A	W	min⁻¹	dB
①	400	6,7	2600	1440	
②	400	11	6100	1350	95
③	400	20	13000	1150	102
④	230	6,2	2100	1360	
⑤	230	11,5	4300	1190	93
⑥	230	20	7700	850	96
⑦	180	6,7	1900	1290	
⑧	180	11	3200	1100	91
⑨	180	19	5300	690	90
⑩	140	7,4	1650	1180	
⑪	140	10,5	2400	980	88
⑫	140	16,5	3500	540	83
⑬	90	9,7	1350	710	



Radialventilator zweiflutig Centrifugal fan double inlet

RD40P



Benennung
Product designation

Radialventilator / Centrifugal fan

Typ
type

RD40P-6DW.7T.1L

Artikel-Nr.
article no.

210 139

RD40P-6DW.7T.1L

400V ± 10% 50Hz

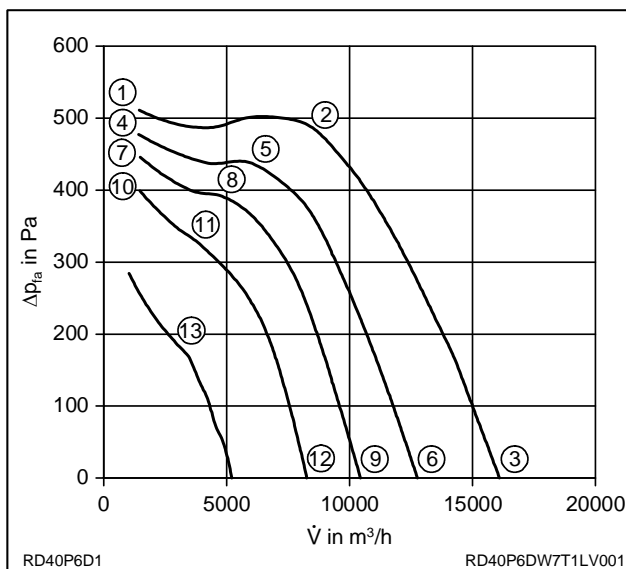
Motor	165-170-6F	IP54
P_1	6,3	kW
I	10,5	A
n	860	min ⁻¹
I_A	45	A
t_R	40	°C

Anschlußschaltbild 106XB
Connection diagram



77 kg

p_{d2}	$7,0 \cdot 10^{-7}$	\dot{V}^2
$\Delta p_{fa(min)}$ ③	0	Pa



	U V	I A	P ₁ W	n min ⁻¹	L _{WA} dB
①	400	5,6	1100	990	
②	400	7,0	2900	950	87
③	400	10,5	6300	860	95
④	230	3,6	850	960	
⑤	230	5,6	1800	900	85
⑥	230	12	4200	680	89
⑦	180	3,4	780	940	
⑧	180	5,5	1450	850	82
⑨	180	12	3000	560	84
⑩	140	3,6	700	900	
⑪	140	6,2	1250	760	78
⑫	140	10,5	2000	450	78
⑬	90	5,6	700	610	67

