

Radialventilator zweiflutig Centrifugal fan double inlet

RD40P



Benennung
Product designation

Radialventilator / Centrifugal fan

Typ
type

RD40P-8DW.7Q.1L

Artikel-Nr.
article no.

209 426

RD40P-8DW.7Q.1L

400V ± 10% 50Hz

Motor 165-120-8F IP54

P₁ 2,5 kW

I 5,0 A

n 610 min⁻¹

I_A 13 A

t_R 60 °C

Anschlußschaltbild 106XB

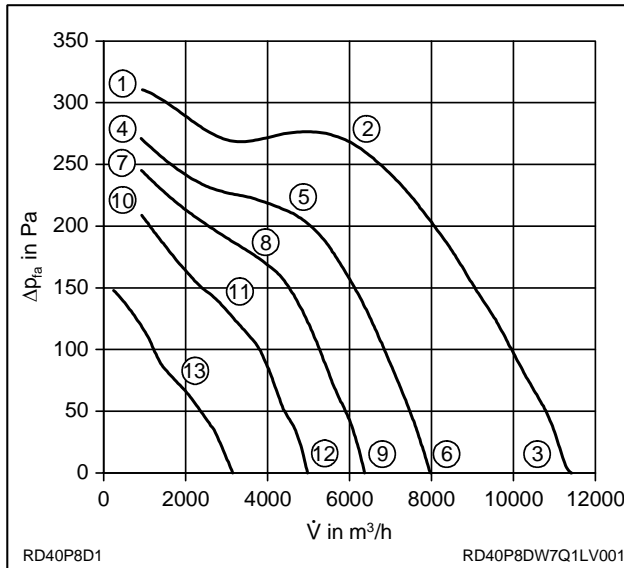
Connection diagram



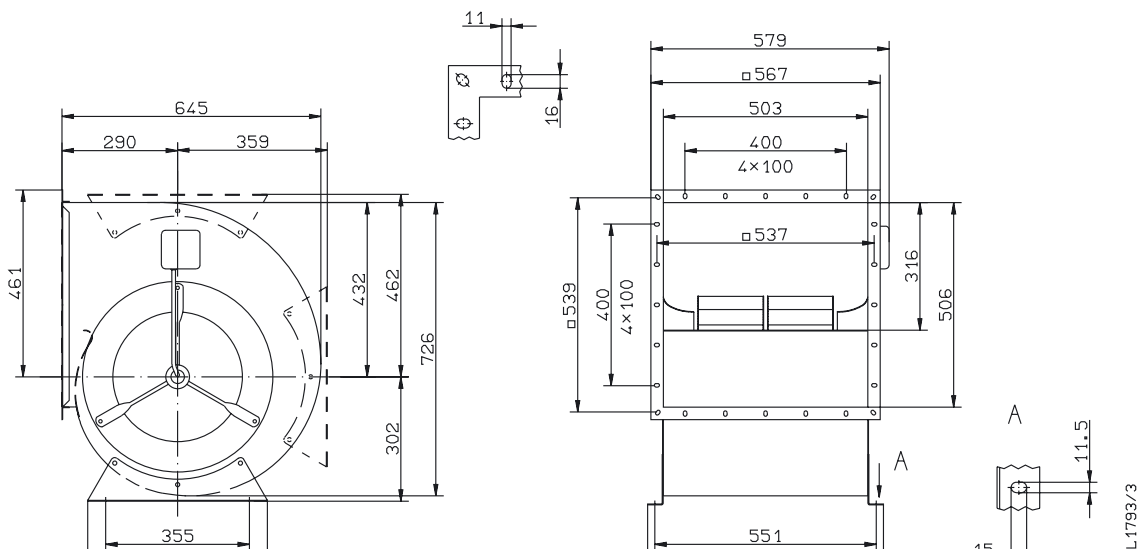
65 kg

p_{d2} 7,0 · 10⁻⁷ · V²

ΔP_{fa(min)} ③ 0 Pa



	U V	I A	P ₁ W	n min ⁻¹	L _{WA} dB
①	400	2,8	460	730	
②	400	3,3	1150	690	76
③	400	5,0	2500	610	86
④	230	1,65	310	710	
⑤	230	2,5	710	620	72
⑥	230	4,3	1300	410	77
⑦	180	1,5	280	680	
⑧	180	2,3	540	580	68
⑨	180	3,8	860	340	71
⑩	140	1,45	240	640	
⑪	140	2,2	390	510	64
⑫	140	3,2	540	270	64
⑬	90	1,85	210	360	



Radialventilator zweiflutig Centrifugal fan double inlet

RD45P



Benennung
Product designation

Radialventilator / Centrifugal fan

Typ
type

RD45P-6DW.7W.1L

Artikel-Nr.
article no.

209 411A

RD45P-6DW.7W.1L

400V ± 10% 50Hz

Motor 165-230-6F IP10

P₁ 9,1 kW

I 16,5 A

n 840 min⁻¹

I_A 52 A

t_R 40 °C

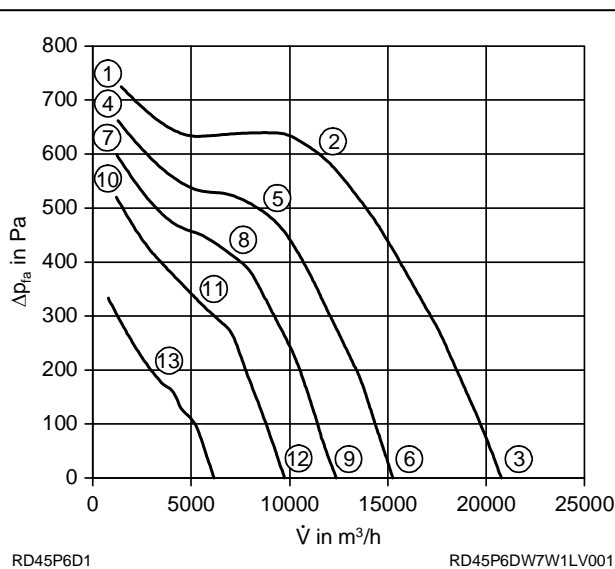
Anschlußschaltbild 106XB
Connection diagram



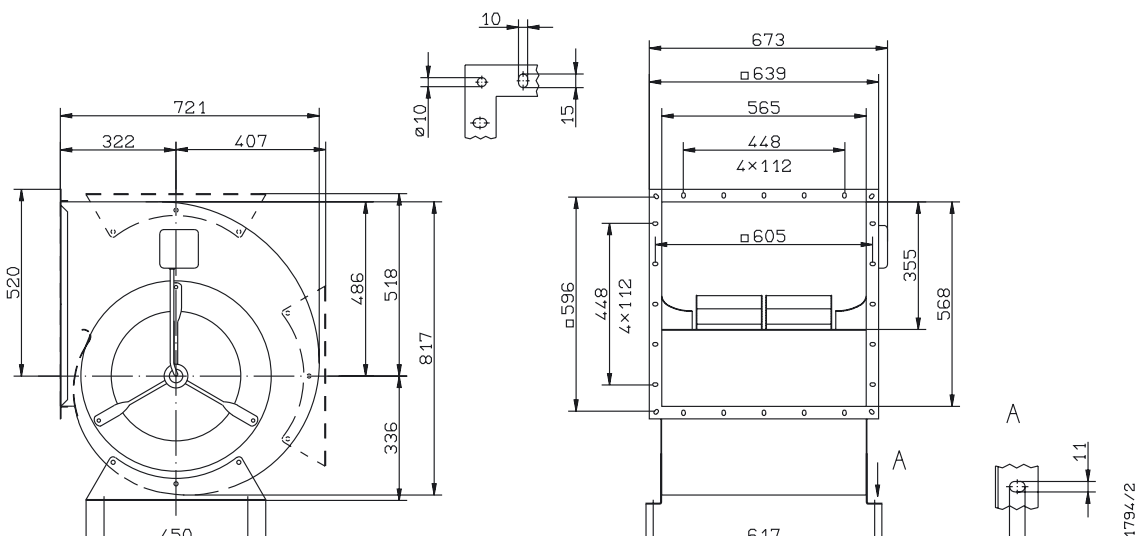
100 kg

p_{d2} 4,3 · 10⁻⁷ · V²

Δp_{fa(min)} ③ 0 Pa



	U	I	P ₁	n	L _{WA}
	V	A	W	min ⁻¹	dB
①	400	7,7	1700	980	
②	400	9,8	4200	940	87
③	400	16,5	9100	840	97
④	230	5,1	1300	940	
⑤	230	9,2	3000	830	83
⑥	230	16,5	5400	620	89
⑦	180	5,0	1200	900	
⑧	180	8,7	2300	770	80
⑨	180	15	3700	500	84
⑩	140	5,4	1050	850	
⑪	140	6,5	1700	690	76
⑫	140	13	2400	400	77
⑬	90	7,5	930	490	



Radialventilator zweiflutig Centrifugal fan double inlet

RD45P



Benennung
Product designation

Radialventilator / Centrifugal fan

Typ
type

RD45P-8DW.7T.1L

Artikel-Nr.
article no.

209 435A

RD45P-8DW.7T.1L

400V ± 10% 50Hz

Motor 165-165-8F IP54

P₁ 3,5 kW

I 6,7 A

n 560 min⁻¹

I_A 20 A

t_R 40 °C

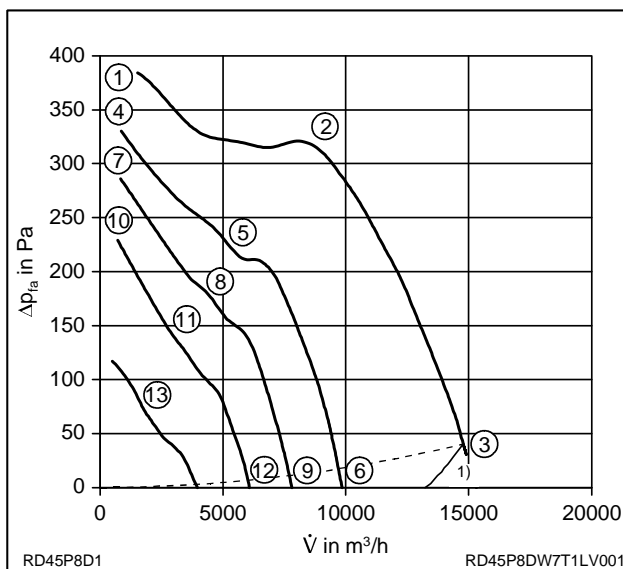
Anschlußschaltbild 106XB
Connection diagram



83 kg

p_{d2} 4,3 · 10⁻⁷ · V²

Δp_{fa(min)} ③ 40 Pa



	U	I	P ₁	n	L _{WA}
	V	A	W	min ⁻¹	dB
①	400	3,2	790	730	
②	400	4,0	1700	680	80
③	400	6,7	3500	560	88
④	230	2,3	610	670	
⑤	230	3,9	1200	560	74
⑥	230	5,9	1750	360	77
⑦	180	2,3	530	620	
⑧	180	3,3	800	530	72
⑨	180	5,0	1150	290	71
⑩	140	2,4	440	560	
⑪	140	3,1	570	440	66
⑫	140	4,2	710	220	64
⑬	90	2,5	280	300	

1) in diesem Bereich nicht einsetzbar
do not operate in this area

