

Hochleistungs-Radialventilator im Kompaktgehäuse

High performance centrifugal fan in a compact housing

RF18P

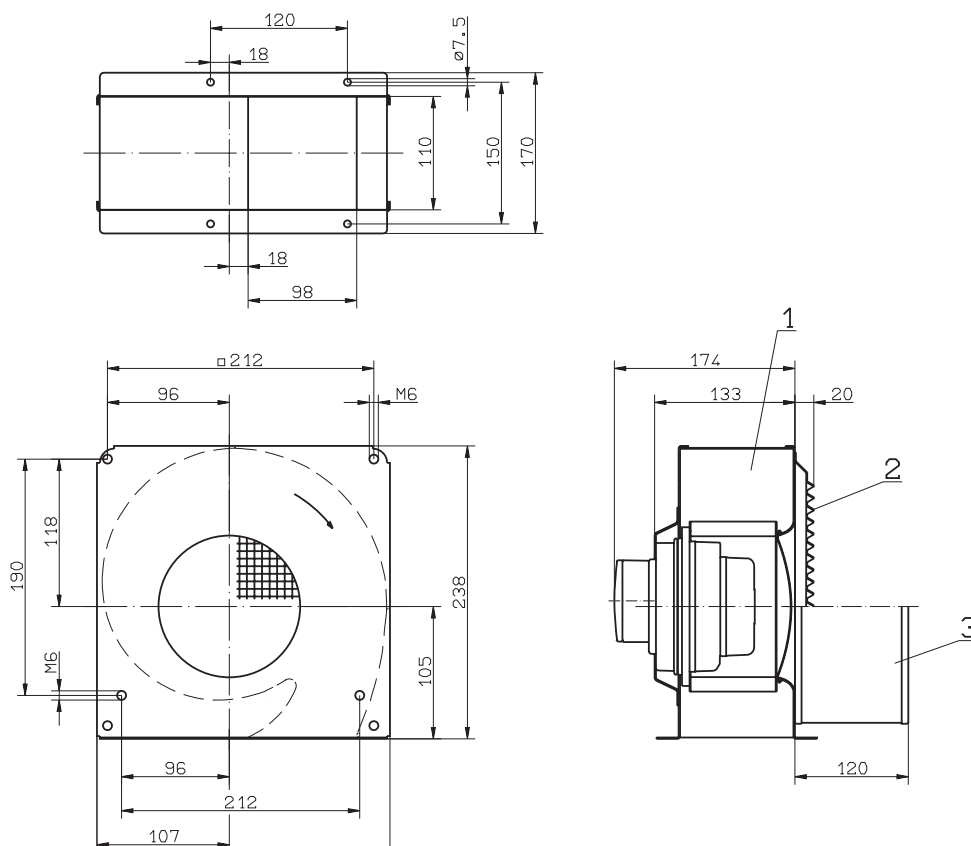


Benennung
Name

Typ
Type

Artikel-Nr.
Article-no.

① Fremdlüfter <i>High performance fan</i>	RF18P-2DK.1B.1R	205 779
② Lamellengitter <i>Louvre</i>		siehe Zubehör <i>see accessories</i>
③ Filterkorb <i>Filter basket</i>		siehe Zubehör <i>see accessories</i>



Hochleistungs-Radialventilator im Kompaktgehäuse

High performance centrifugal fan in a compact housing

RF18P

RF18P-2DK.1B.1R

400V ± 10% 50Hz

Motor 077-30-2 IP10
 P₁ 0,33 kW
 I 0,53 A
 n 2260 min⁻¹
 I_A 1,3 A

t_R 40 °C

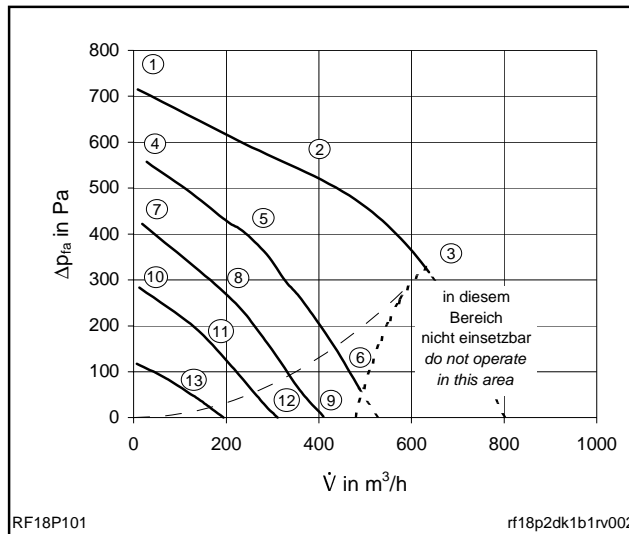
Anschlußschaltbild 106XA
 Connection diagram



5,2 kg

p_{d2} 3,8 · 10⁻⁶ · V²

Δp_{fa(min)} ③ 320 Pa



	U V	I A	P ₁ W	n min ⁻¹	L _{WA} dB
①	400	0,33	150	2780	
②	400	0,43	260	2450	
③	400	0,53	350	2350	
④	230	0,27	105	2470	
⑤	230	0,35	135	2200	
⑥	230	0,53	210	1420	
⑦	180	0,28	87	2150	
⑧	180	0,35	110	1780	
⑨	180	0,47	140	1010	
⑩	140	0,28	67	1760	
⑪	140	0,31	73	1570	
⑫	140	0,38	90	780	
⑬	90	0,25	40	740	

RF18P-2DK.1B.1R

460V ± 10% 60Hz

Motor 077-30-2 IP10
 P₁ 0,40 kW
 I 0,53 A
 n 2800 min⁻¹
 I_A 1,4 A

t_R 40 °C

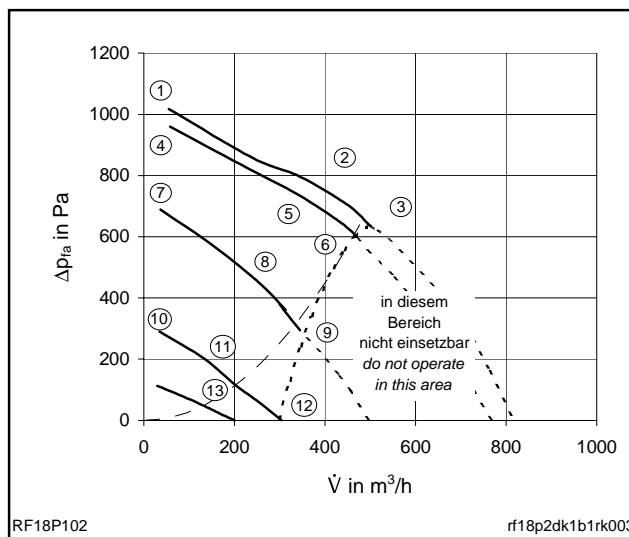
Anschlußschaltbild 106XA
 Connection diagram



5,2 kg

p_{d2} 3,8 · 10⁻⁶ · V²

Δp_{fa(min)} ③ 660 Pa

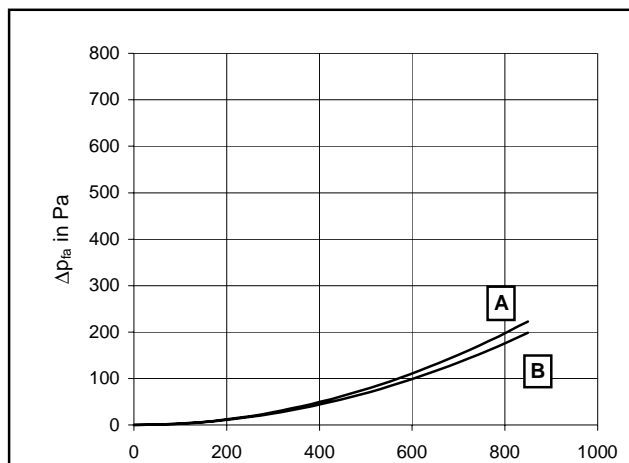


	U V	I A	P ₁ W	n min ⁻¹	L _{WA} dB
①	460	0,33	220	3300	
②	460	0,49	360	2940	
③	460	0,53	400	2800	
④	400	0,32	200	3230	
⑤	400	0,43	290	2980	
⑥	400	0,53	360	2700	
⑦	265	0,36	160	2740	
⑧	265	0,45	200	2320	
⑨	265	0,53	230	1960	
⑩	160	0,35	92	1800	
⑪	160	0,36	96	1590	
⑫	160	0,44	110	770	
⑬	105	0,27	47	940	

Widerstandskennlinien Resistance Curves

A Lamellen-Gitter
Louvre

B Filterkorb mit Vliesfilter
Filterbasket



Hochleistungs-Radialventilator im Kompaktgehäuse

High performance centrifugal fan in a compact housing

RF18P



Benennung
Name

Typ
Type

Artikel-Nr.
Article-no.

① Fremdlüfter
High performance fan

RF18P-2DK.3B.1R

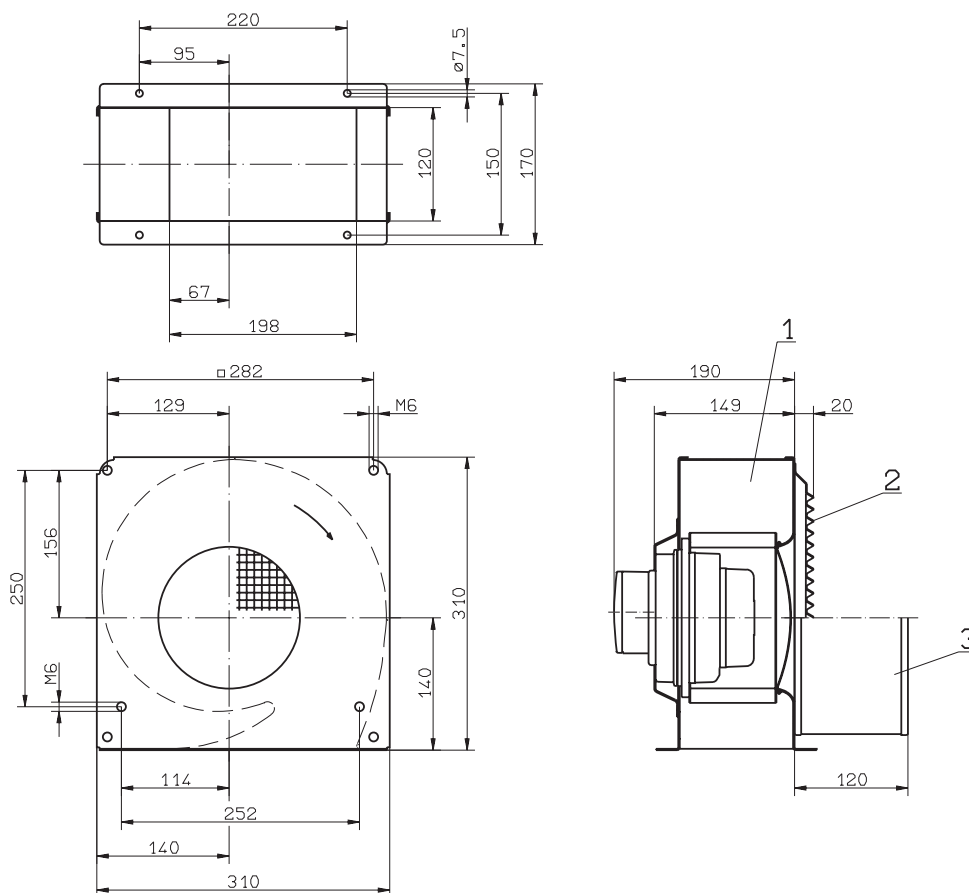
205 781

② Lamellengitter
Louvre

siehe Zubehör
see accessories

③ Filterkorb
Filter basket

siehe Zubehör
see accessories



KL 1867

Hochleistungs-Radialventilator im Kompaktgehäuse

High performance centrifugal fan in a compact housing

RF18P

RF18P-2DK.3B.1R

400V ± 10% 50Hz

Motor 92-30-2 IP10
 P₁ 0,62 kW
 I 1,0 A
 n 2550 min⁻¹
 I_A 2,4 A

t_R 40 °C

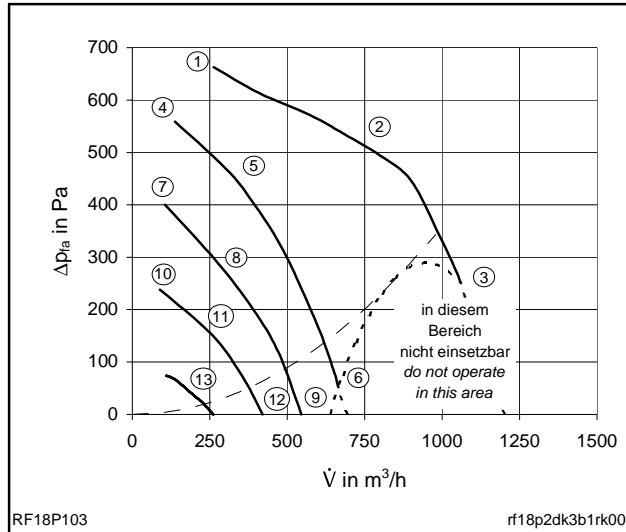
Anschlußschaltbild 106XA
 Connection diagram



8,0 kg

p_{d2} 1,5 · 10⁻⁴ · V²

Δp_{fa(min)} ③ 250 Pa



	U V	I A	P ₁ W	n min ⁻¹	L _{WA} dB
①	400	0,56	260	2860	
②	400	0,72	400	2760	
③	400	1,0	620	2550	
④	230	0,60	210	2560	
⑤	230	0,67	240	2220	
⑥	230	1,0	350	1600	
⑦	180	0,65	180	2180	
⑧	180	0,71	190	1990	
⑨	180	0,90	230	1160	
⑩	140	0,61	125	1720	
⑪	140	0,66	135	1410	
⑫	140	0,72	150	890	
⑬	90	0,46	61	990	

RF18P-2DK.3B.1R

460V ± 10% 60Hz

Motor 92-30-2 IP10
 P₁ 0,70 kW
 I 1,0 A
 n 3140 min⁻¹
 I_A 2,6 A

t_R 40 °C

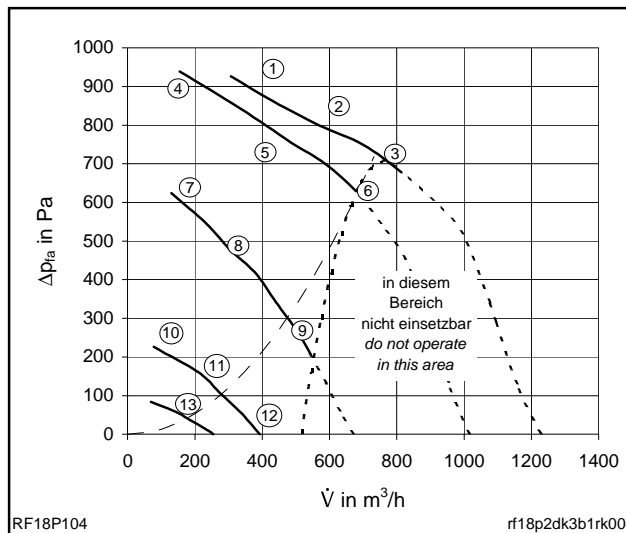
Anschlußschaltbild 106XA
 Connection diagram



8,0 kg

p_{d2} 1,5 · 10⁻⁴ · V²

Δp_{fa(min)} ③ 680 Pa



	U V	I A	P ₁ W	n min ⁻¹	L _{WA} dB
①	460	0,68	440	3390	
②	460	0,77	530	3310	
③	460	1,0	700	3140	
④	400	0,67	400	3320	
⑤	400	0,77	470	3240	
⑥	400	1,0	610	2990	
⑦	265	0,83	330	2720	
⑧	265	0,92	360	2440	
⑨	265	1,0	390	2020	
⑩	160	0,70	160	1650	
⑪	160	0,72	165	1530	
⑫	160	0,81	180	840	
⑬	105	0,51	75	970	

Widerstandskennlinien Resistance Curves

A Lamellen-Gitter
Louvre

B Filterkorb mit Vliesfilter
Filterbasket

