

# Hochleistungs-Radialventilator im Kompaktgehäuse

## High performance centrifugal fan in a compact housing

**RF22P**

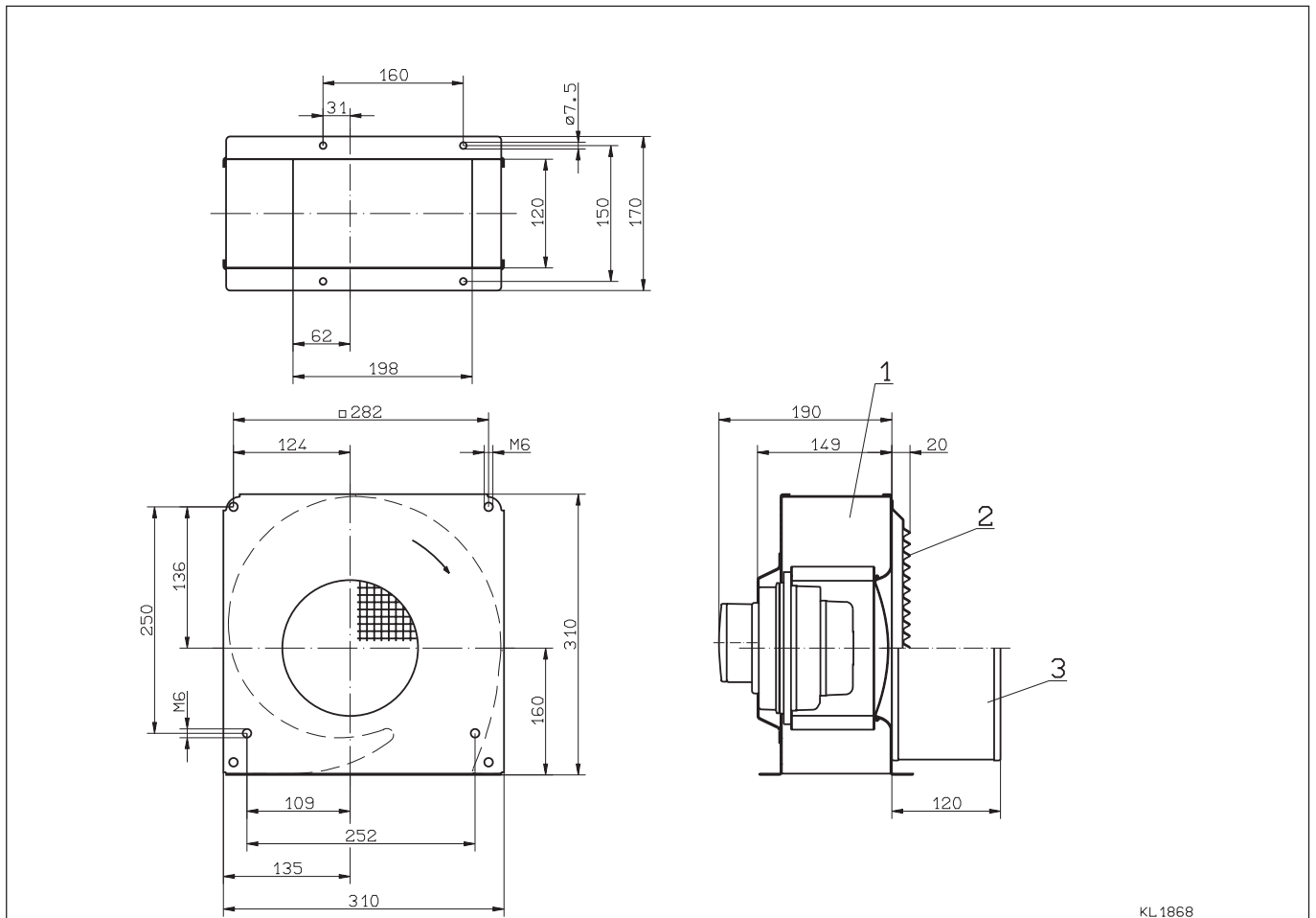


**Benennung**  
**Name**

**Typ**  
**Type**

**Artikel-Nr.**  
**Article-no.**

- |  |                 |   |
|--|-----------------|---|
| ① Fremdlüfter<br><i>High performance fan</i> | RF22P-2DK.3F.1R | 204 975                                 |
| ② Lamellengitter<br><i>Louvre</i>            |                 | siehe Zubehör<br><i>see accessories</i> |
| ③ Filterkorb<br><i>Filter basket</i>         |                 | siehe Zubehör<br><i>see accessories</i> |



# Hochleistungs-Radialventilator im Kompaktgehäuse

## High performance centrifugal fan in a compact housing

**RF22P**

### RF22P-2DK.3F.1R

400V ± 10% 50Hz

Motor	92-50-2	IP10
P <sub>1</sub>	1,2	kW
I	1,95	A
n	2100	min <sup>-1</sup>
I <sub>A</sub>	5,0	A

t<sub>R</sub> 40 °C

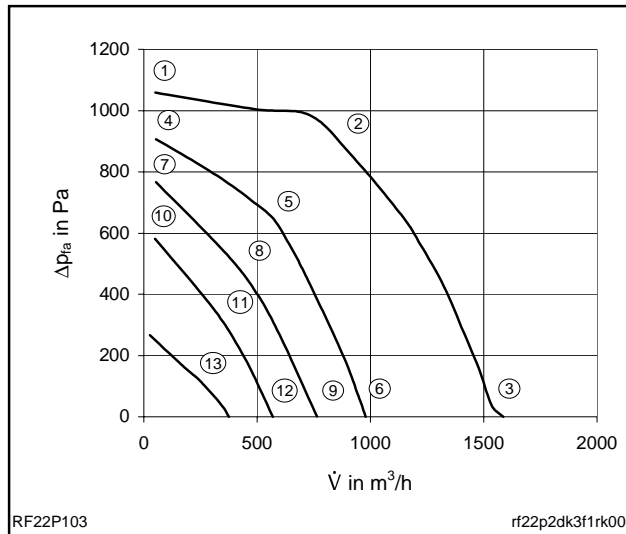
Anschlußschaltbild 106XA  
Connection diagram



10 kg

p<sub>d2</sub> 1,25 · 10<sup>-6</sup> · V<sup>2</sup>

Δp<sub>fa(min)</sub> ③ 0 Pa



	U V	I A	P <sub>1</sub> W	n min <sup>-1</sup>	L <sub>WA</sub> dB
①	400	0,67	250	2880	
②	400	0,96	540	2700	
③	400	1,95	1200	2100	
④	230	0,56	195	2680	
⑤	230	0,92	330	2330	
⑥	230	1,6	540	1290	
⑦	180	0,62	175	2460	
⑧	180	0,92	250	2010	
⑨	180	1,35	360	1070	
⑩	140	0,67	145	2150	
⑪	140	0,87	185	1620	
⑫	140	1,1	220	860	
⑬	90	0,66	87	1120	

### RF22P-2DK.3F.1R

460V ± 10% 60Hz

Motor	92-50-2	IP10
P <sub>1</sub>	1,5	kW
I	2,1	A
n	2500	min <sup>-1</sup>
I <sub>A</sub>	4,8	A

t<sub>R</sub> 40 °C

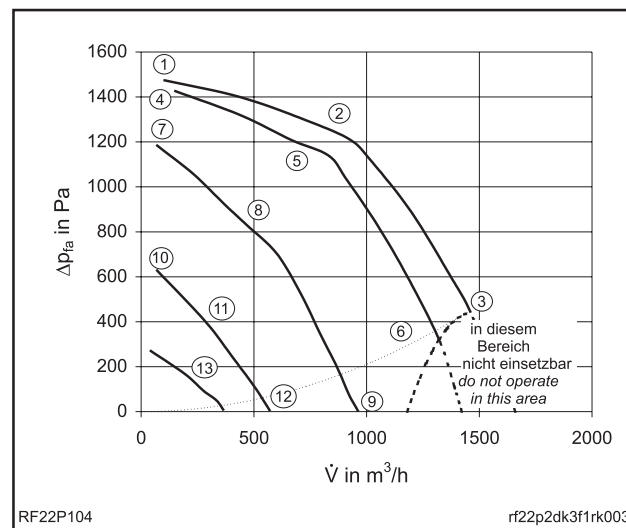
Anschlußschaltbild 106XA  
Connection diagram



10 kg

p<sub>d2</sub> 1,25 · 10<sup>-6</sup> · V<sup>2</sup>

Δp<sub>fa(min)</sub> ③ 440 Pa

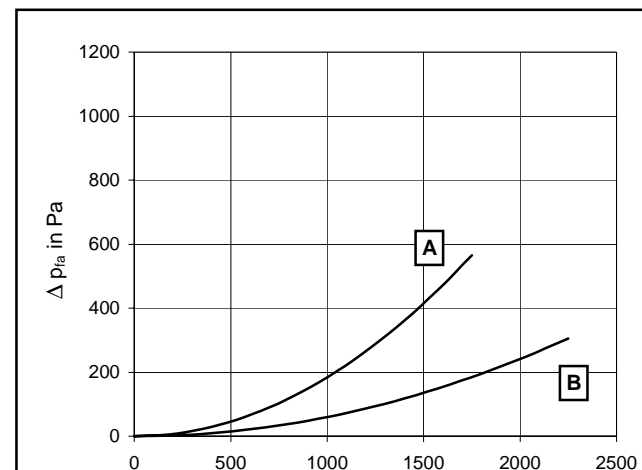


	U V	I A	P <sub>1</sub> W	n min <sup>-1</sup>	L <sub>WA</sub> dB
①	460	0,70	390	3430	
②	460	1,15	780	3190	
③	460	2,1	1500	2500	
④	400	0,65	370	3380	
⑤	400	1,35	840	2930	
⑥	400	2,1	1300	2200	
⑦	265	0,76	320	3070	
⑧	265	1,2	490	2560	
⑨	265	1,8	700	1320	
⑩	160	0,82	210	2250	
⑪	160	1,0	240	1750	
⑫	160	1,2	270	820	
⑬	105	0,75	115	1140	

### Widerstandskennlinien Resistance Curves

**A** Lamellen-Gitter  
Louvre

**B** Filterkorb mit Vliesfilter  
Filterbasket



# Hochleistungs-Radialventilator im Kompaktgehäuse

## High performance centrifugal fan in a compact housing

**RF22P**

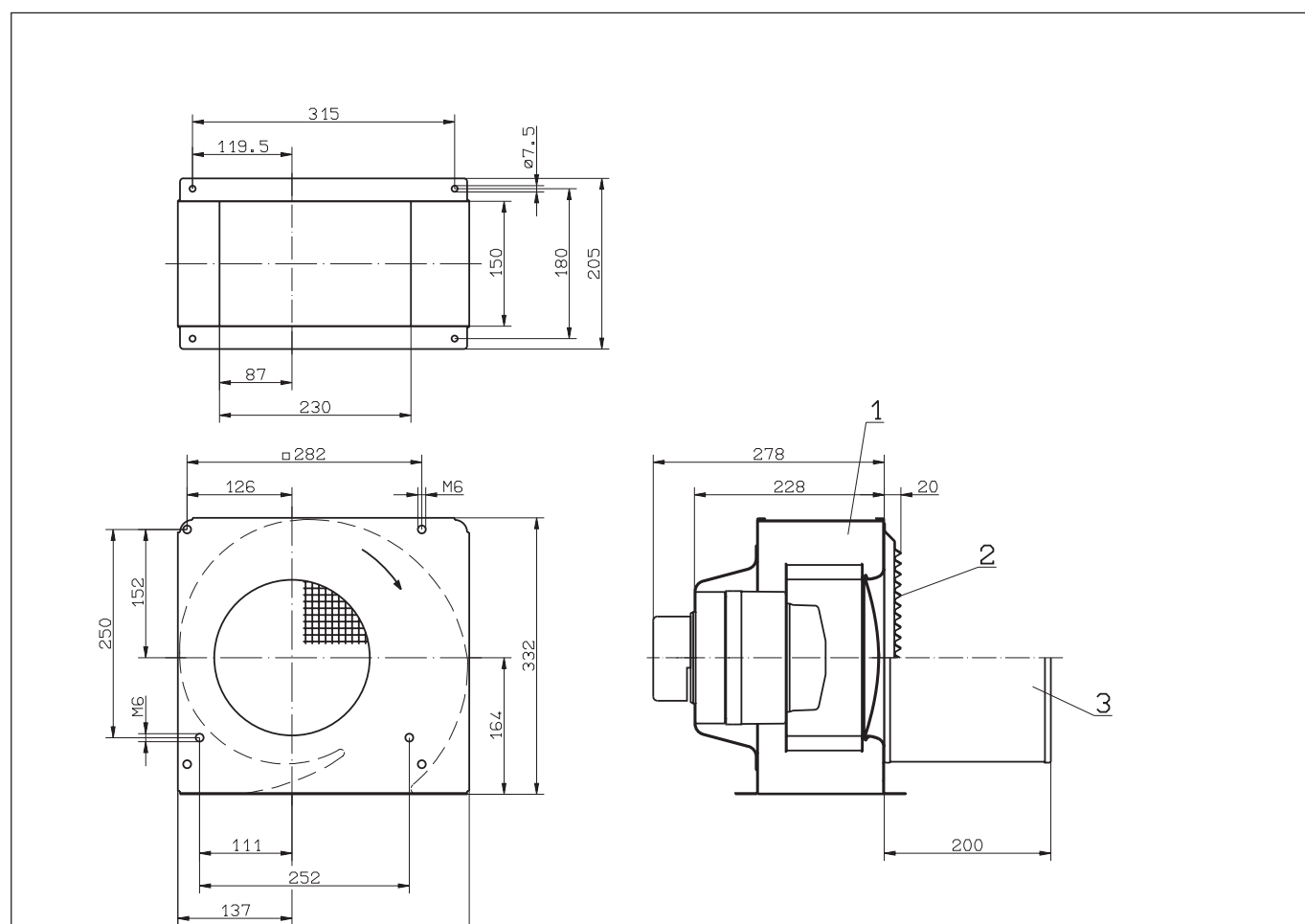


**Benennung**  
**Name**

**Typ**  
**Type**

**Artikel-Nr.**  
**Article-no.**

- |  |                 |   |
|--|-----------------|---|
| ① Fremdlüfter<br><i>High performance fan</i> | RF22P-2DD.5H.1R | 204 963                                 |
| ② Lamellengitter<br><i>Louvre</i>            |                 | siehe Zubehör<br><i>see accessories</i> |
| ③ Filterkorb<br><i>Filter basket</i>         |                 | siehe Zubehör<br><i>see accessories</i> |



# Hochleistungs-Radialventilator im Kompaktgehäuse

## High performance centrifugal fan in a compact housing

**RF22P**

### RF22P-2DD.5H.1R

400V ±10% 50Hz

Motor	115-60-2	IP10
P <sub>1</sub>	2,2	kW
I	3,6	A
n	2550	min <sup>-1</sup>
I <sub>A</sub>	8,5	A

t<sub>R</sub> 40 °C

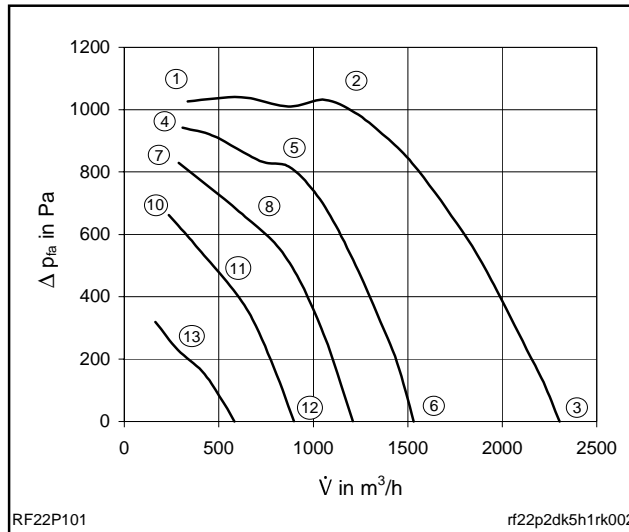
Anschlußschaltbild 106XA  
Connection diagram



17 kg

P<sub>d2</sub> 5,9 · 10<sup>-5</sup> · V<sup>2</sup>

ΔP<sub>fa(min)</sub> ③ 0 Pa



	U V	I A	P <sub>1</sub> W	n min <sup>-1</sup>	L <sub>WA</sub> dB
①	400	1,45	500	2920	
②	400	2,0	1050	2820	
③	400	3,6	2200	2550	
④	230	1,2	420	2770	
⑤	230	2,0	740	2500	
⑥	230	3,6	1300	1760	
⑦	180	1,45	400	2630	
⑧	180	2,0	560	2300	
⑨	180	3,2	870	1450	
⑩	140	1,55	340	2340	
⑪	140	1,9	400	2090	
⑫	140	2,7	560	1150	
⑬	90	1,8	240	1140	

### RF22P-2DD.5H.1R

460V ±10% 60Hz

Motor	115-60-2	IP10
P <sub>1</sub>	2,7	kW
I	3,9	A
n	3020	min <sup>-1</sup>
I <sub>A</sub>	9,0	A
C <sub>400V</sub>		μF
t <sub>R</sub>	40	°C

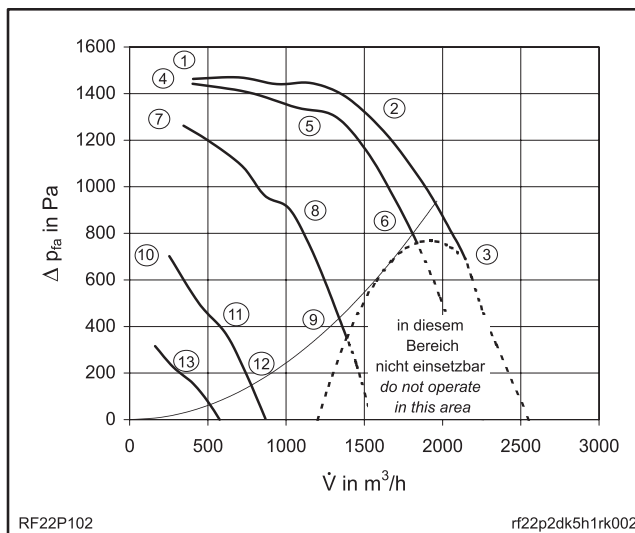
Anschlußschaltbild 106XA  
Connection diagram



17 kg

P<sub>d2</sub> 5,9 · 10<sup>-5</sup> · V<sup>2</sup>

ΔP<sub>fa(min)</sub> ③ 680 Pa



	U V	I A	P <sub>1</sub> W	n min <sup>-1</sup>	L <sub>WA</sub> dB
①	460	1,45	820	3440	
②	460	2,4	1650	3320	
③	460	3,9	2700	3020	
④	400	1,35	860	3450	
⑤	400	2,6	1600	3200	
⑥	400	3,9	2500	2800	
⑦	265	1,7	700	3230	
⑧	265	3,0	1200	2660	
⑨	265	3,9	1550	2120	
⑩	160	2,1	500	2430	
⑪	160	2,4	570	2050	
⑫	160	3,0	690	1100	
⑬	105	2,0	300	1120	

### Widerstandskennlinien Resistance Curves

**A** Lamellen-Gitter  
Louvre

**B** Filterkorb mit Vliesfilter  
Filterbasket

