

Radialventilator zweiflutig Centrifugal fan double inlet

RD20S



Benennung
Product designation

Typ
type

Artikel-Nr.
article no.

Radialventilator ohne Flansch / *Centrifugal fan without flange*
Radialventilator mit Flansch / *Centrifugal fan with flange*

RD20S-4EW.4C.1L 209 586
RD20S-4EW.4C.1L 209 592

Gehäuse aus Aluminium
Scroll made of aluminium

RD20S-4EW.4C.1L

230V ± 10% 50Hz

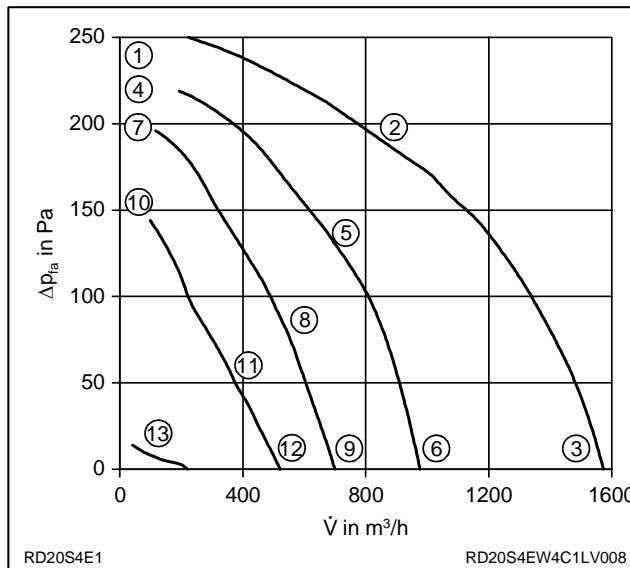
Motor	106-35-4	IP54
P_1	0,27	kW
I	1,2	A
n	950	min ⁻¹
I_A	2,7	A
C_{400V}	3,0	µF
t_R	60	°C

Anschlußschaltbild 104XB
Connection diagram

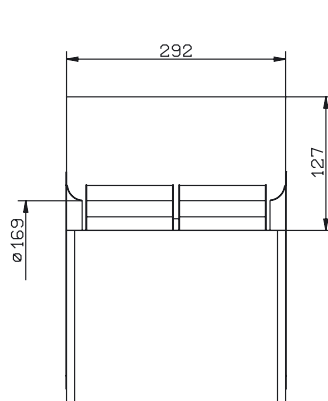
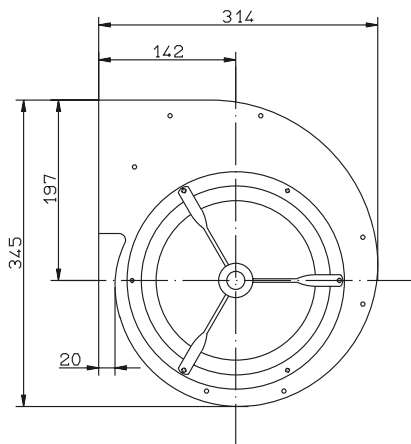


10 kg

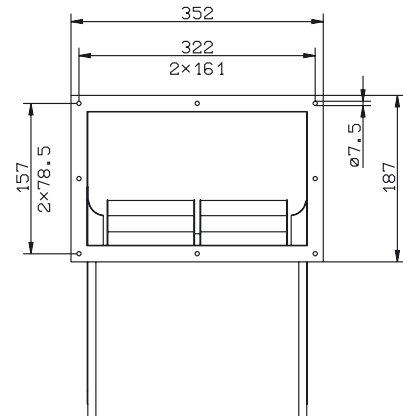
p_{d2}	$4,0 \cdot 10^{-5}$	\dot{V}^2
$\Delta p_{fa(min)}$ ③	0	Pa



	U	I	P ₁	n	L _{WA}
	V	A	W	min ⁻¹	dB
①	230	0,61	115	1400	
②	230	0,90	190	1260	67
③	230	1,2	270	950	68
④	160	0,56	80	1300	
⑤	160	1,0	155	900	62
⑥	160	1,25	180	600	55
⑦	130	0,55	67	1230	
⑧	130	0,95	115	690	58
⑨	130	1,05	125	450	49
⑩	105	0,59	58	1060	
⑪	105	0,82	78	500	
⑫	105	0,87	83	330	
⑬	60	0,51	28	170	



ohne Flansch /



mit Flansch /

L1804/1

Radialventilator zweiflutig Centrifugal fan double inlet

RD20S



Benennung
Product designation

Typ
type

Artikel-Nr.
article no.

Radialventilator ohne Flansch / *Centrifugal fan without flange*
Radialventilator mit Flansch / *Centrifugal fan with flange*

RD20S-4EW.4C.1L 204 895
RD20S-4EW.4C.1L 209 895


Gehäuse aus Aluminium
Scroll made of aluminium

RD20S-4EW.4C.1L

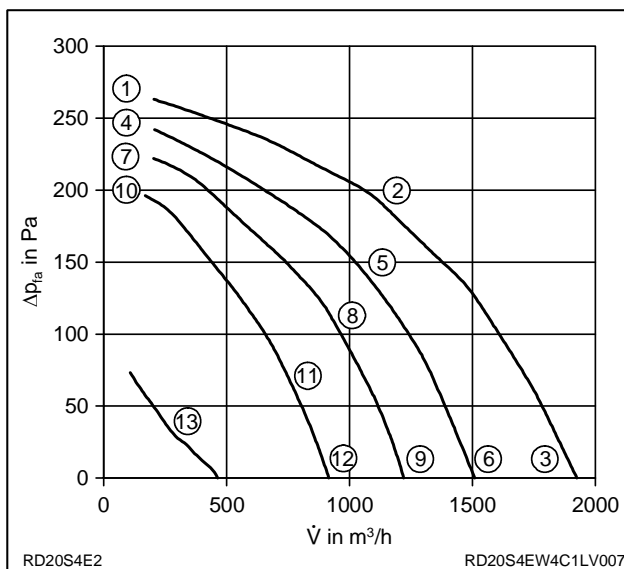
230V ± 10% 50Hz

Motor	106-35-4	IP54
P₁	0,36	kW
I	1,55	A
n	1140	min ⁻¹
I_A	4,5	A
C_{400V}	8	µF
t_R	50	°C

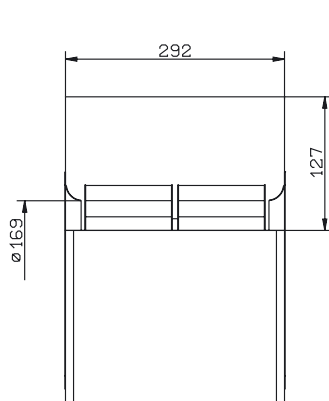
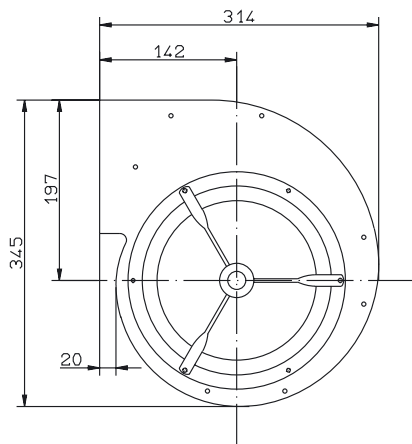
Anschlußschaltbild 104XB
Connection diagram

	10	kg
-------------------------------------------------------------------------------------	----	----

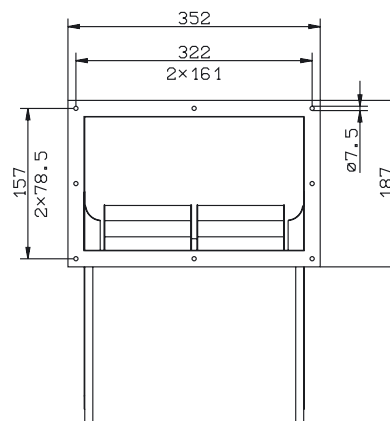
p_{d2}	4,0 · 10 ⁻⁵	· V ²
Δp_{fa(min)} ③	0	Pa



	U	I	P₁	n	L_{WA}
	V	A	W	min⁻¹	dB
①	230	1,0	220	1410	
②	230	1,45	330	1310	70
③	230	1,55	360	1140	74
④	160	0,82	130	1360	
⑤	160	1,3	210	1100	67
⑥	160	1,5	240	930	67
⑦	130	0,77	100	1300	
⑧	130	1,25	160	910	64
⑨	130	1,35	175	750	61
⑩	105	0,74	78	1220	
⑪	105	1,15	115	680	59
⑫	105	1,2	120	590	55
⑬	60	0,70	40	360	



ohne Flansch /



mit Flansch /

L1804/1

Radialventilator zweiflutig Centrifugal fan double inlet

RD20S



Benennung
Product designation

Typ
type

Artikel-Nr.
article no.

Radialventilator ohne Flansch / *Centrifugal fan without flange*
Radialventilator mit Flansch / *Centrifugal fan with flange*

RD20S-4DW.4F.2L 204 898
RD20S-4DW.4F.2L 209 896

Gehäuse aus Aluminium
Scroll made of aluminium

RD20S-4DW.4F.2L

400V ± 10% 50Hz

Motor 106-50-4 IP54

P₁ 0,42 kW

I 0,92 A

n 1340 min⁻¹

I_A 3,4 A

t_R 70 °C

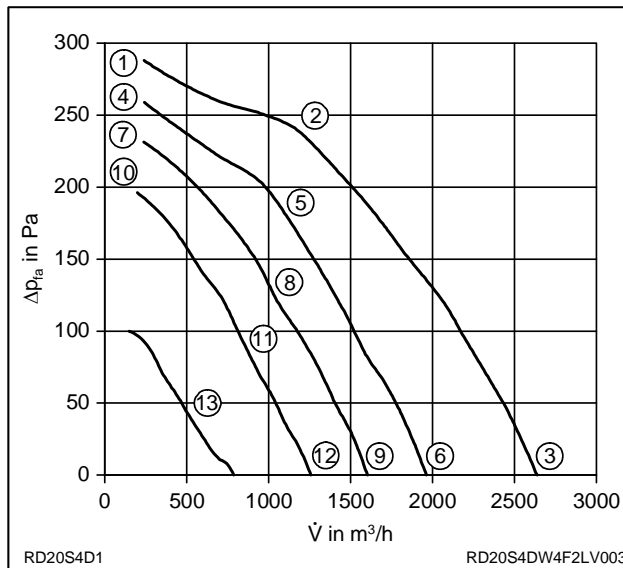
Anschlußschaltbild 106XB
Connection diagram



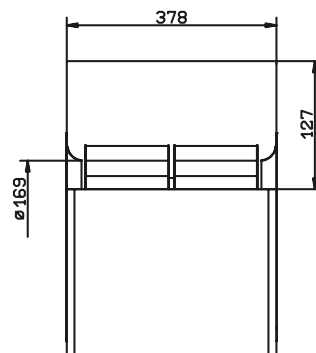
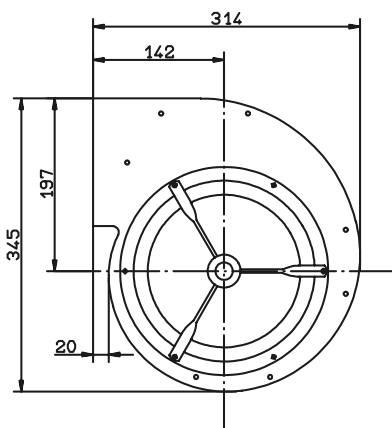
12 kg

p_{d2} 2,2 · 10⁻⁵ · V²

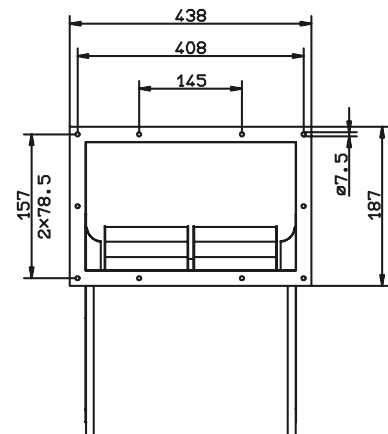
Δp_{fa(min)} ③ 0 Pa



	U V	I A	P ₁ W	n min ⁻¹	L _{WA} dB
①	400	0,64	150	1460	
②	400	0,75	300	1400	71
③	400	0,92	420	1340	78
④	230	0,40	100	1390	
⑤	230	0,67	210	1200	68
⑥	230	0,92	300	1000	71
⑦	180	0,40	95	1310	
⑧	180	0,69	175	1030	66
⑨	180	0,85	210	830	66
⑩	140	0,41	80	1210	
⑪	140	0,65	125	860	62
⑫	140	0,75	140	660	59
⑬	90	0,50	60	550	



ohne Flansch /



mit Flansch /

-KL-1831/1

Radialventilator zweiflutig Centrifugal fan double inlet

RD20S



Benennung
Product designation

Typ
type

Artikel-Nr.
article no.

Radialventilator ohne Flansch / *Centrifugal fan without flange*
Radialventilator mit Flansch / *Centrifugal fan with flange*

RD20S-4EW.4F.2L 204 888
RD20S-4EW.4F.2L 209 898

Gehäuse aus Aluminium
Scroll made of aluminium

RD20S-4EW.4F.2L

230V ± 10% 50Hz

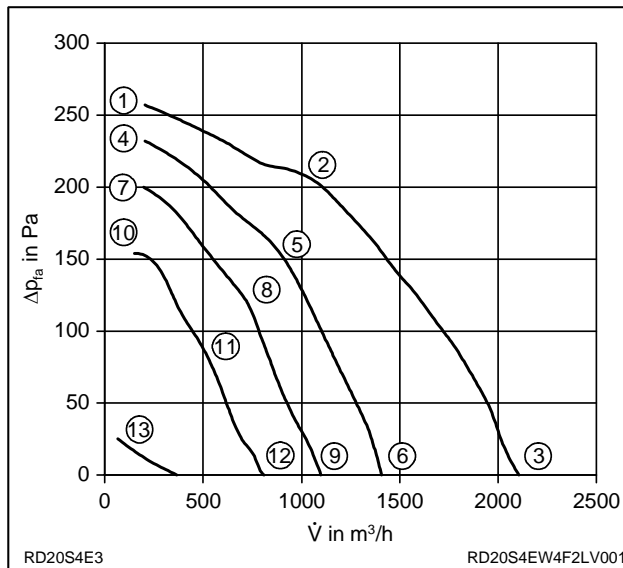
Motor	106-50-4	IP54
P₁	0,36	kW
I	1,55	A
n	1115	min ⁻¹
I_A	2,7	A
C_{400V}	6	µF
t_R	50	°C

Anschlußschaltbild 104XB
Connection diagram

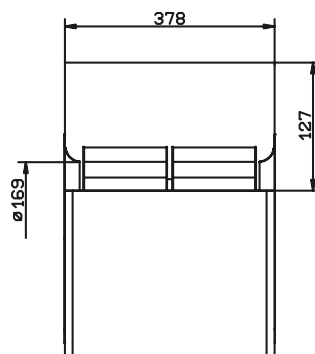
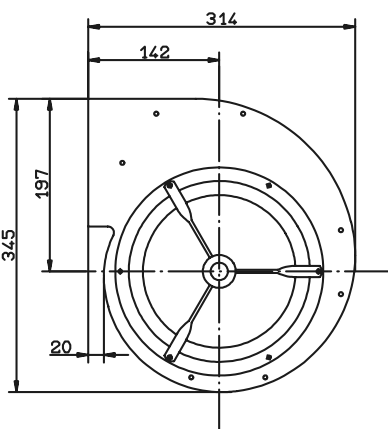


12 kg

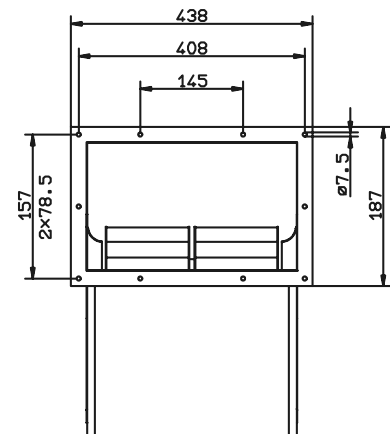
p_{d2}	2,2 · 10 ⁻⁵	· V ²
Δp_{fa(min)} ③	0	Pa



	U	I	P₁	n	L_{WA}
	V	A	W	min⁻¹	dB
①	230	0,78	180	1380	
②	230	1,15	260	1250	68
③	230	1,55	360	1115	72
④	160	0,70	115	1320	
⑤	160	1,2	190	970	64
⑥	160	1,4	220	700	62
⑦	130	0,70	95	1230	
⑧	130	1,1	140	800	60
⑨	130	1,2	150	550	55
⑩	105	0,71	75	1080	
⑪	105	0,95	100	620	54
⑫	105	1,0	100	430	52
⑬	60	0,60	34	230	



ohne Flansch /



mit Flansch /

-KL-1831/1