

Radialventilator zweiflutig Centrifugal fan double inlet

RD25S



Benennung
Product designation

Typ
type

Artikel-Nr.
article no.

Radialventilator ohne Flansch / *Centrifugal fan without flange*
Radialventilator mit Flansch / *Centrifugal fan with flange*

RD25S-4EW.4I.1L 204 892
RD25S-4EW.4I.1L 209 899

Gehäuse aus Aluminium
Scroll made of aluminium

RD25S-4EW.4I.1L

230V ± 10% 50Hz

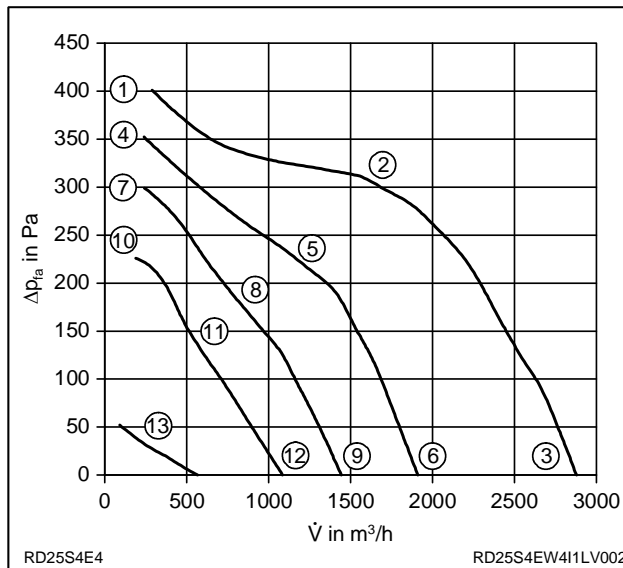
Motor	106-70-4	IP54
P_1	0,74	kW
I	3,3	A
n	950	min ⁻¹
I_A	7,6	A
C_{400V}	10	µF
t_R	40	°C

Anschlußschaltbild 104XB
Connection diagram

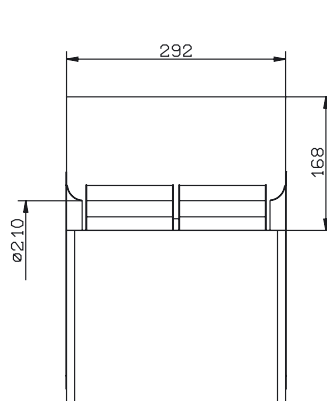
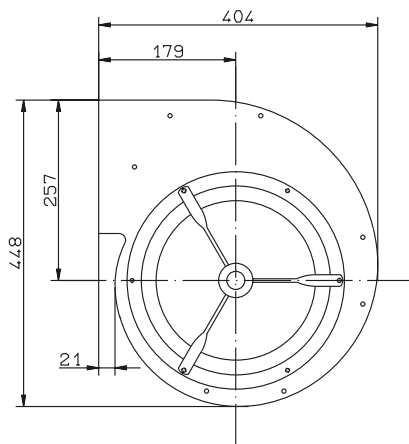


15,5 kg

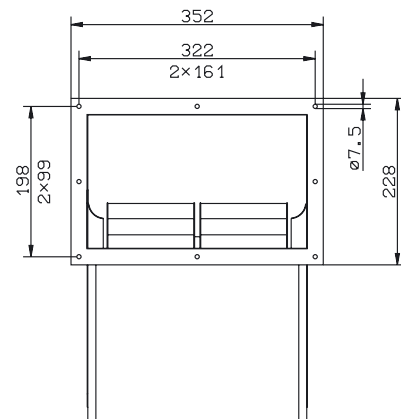
p_{d2}	$2,0 \cdot 10^{-5}$	$\cdot \checkmark^2$
$\Delta p_{fa(min)}$ ③	0	Pa



	U V	I A	P ₁ W	n min ⁻¹	L _{WA} dB
①	230	1,35	310	1390	
②	230	2,2	510	1240	73
③	230	3,3	740	950	74
④	160	1,35	220	1300	
⑤	160	1,95	310	1080	69
⑥	160	2,6	400	660	64
⑦	130	1,35	180	1200	
⑧	130	1,55	200	1100	65
⑨	130	2,2	280	510	58
⑩	105	1,35	140	1050	
⑪	105	1,5	155	930	62
⑫	105	1,85	180	400	53
⑬	60	1,1	60	430	



ohne Flansch /

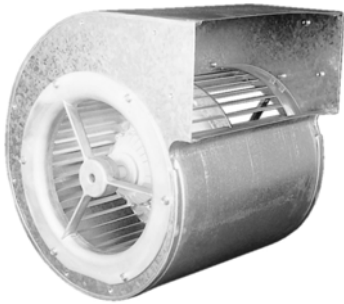


mit Flansch /

L1804/2

Radialventilator zweiflutig Centrifugal fan double inlet

RD25S



Benennung
Product designation

Typ
type

Artikel-Nr.
article no.

Radialventilator ohne Flansch / *Centrifugal fan without flange*
Radialventilator mit Flansch / *Centrifugal fan with flange*

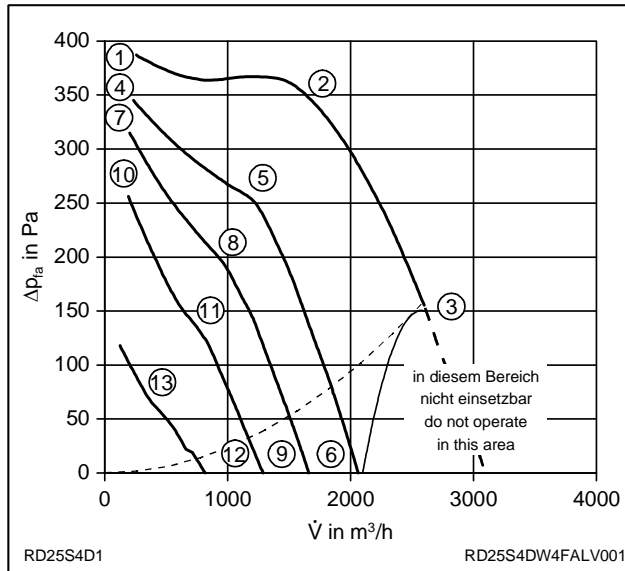
RD25S-4DW.4F.AL 209 808
RD25S-4DW.4F.AL 209 809

Gehäuse aus Stahl-Blech / *Scroll made of sheet steel*

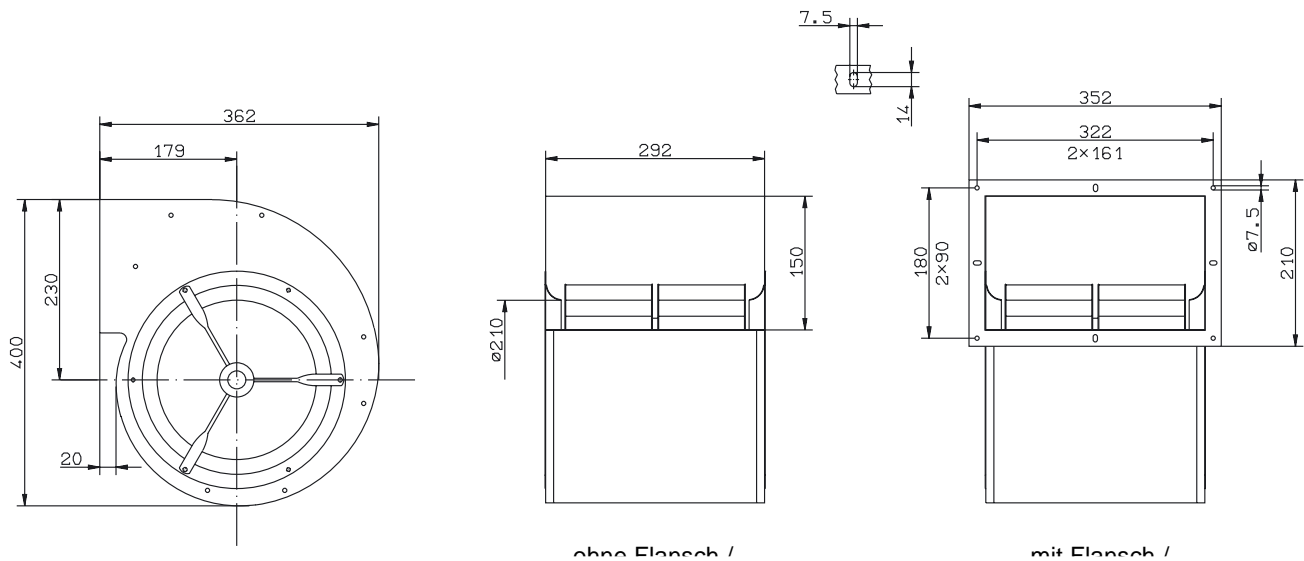
RD25S-4DW.4F.AL

400V ± 10% 50Hz

Motor	106-50-4	IP54
P₁	0,71	kW
I	1,35	A
n	1210	min ⁻¹
I_A	3,0	A
t_R	40	°C
Anschlußschaltbild	106XB	
Connection diagram		
	13	kg
p_{d2}	2,5 · 10 ⁻⁵	· V ²
Δp_{fa(min)} ③	150	Pa

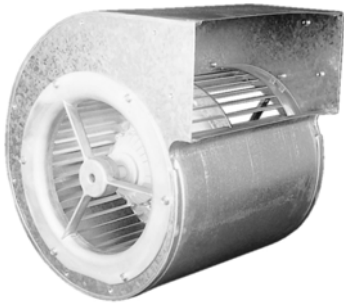


	U	I	P₁	n	L_{WA}
	V	A	W	min⁻¹	dB
①	400	0,74	210	1440	
②	400	0,97	470	1330	75
③	400	1,35	710	1210	78
④	230	0,49	145	1350	
⑤	230	0,87	300	1150	71
⑥	230	1,3	440	750	71
⑦	180	0,49	125	1310	
⑧	180	0,83	220	990	68
⑨	180	1,1	300	600	65
⑩	140	0,26	105	1180	
⑪	140	0,75	155	840	63
⑫	140	0,93	185	470	58
⑬	90	0,57	72	540	



Radialventilator zweiflutig Centrifugal fan double inlet

RD25S



Benennung
Product designation

Typ
type

Artikel-Nr.
article no.

Radialventilator ohne Flansch / *Centrifugal fan without flange*
Radialventilator mit Flansch / *Centrifugal fan with flange*

RD25S-4EW.4I.AL 209 911
RD25S-4EW.4I.AL 209 913

Gehäuse aus Stahl-Blech / *Scroll made of sheet steel*

RD25S-4EW.4I.AL

230V ± 10% 50Hz

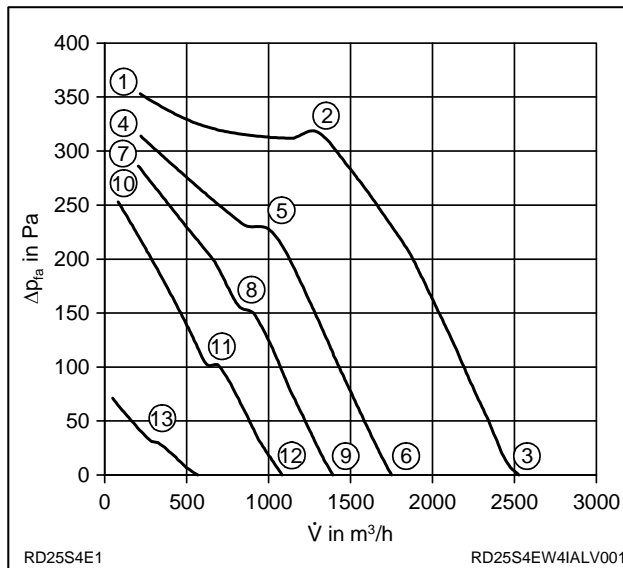
Motor	106-70-4	IP54
P₁	0,74	kW
I	3,3	A
n	950	min ⁻¹
I_A	7,6	A
C_{400V}	10	µF
t_R	40	°C

Anschlußschaltbild 104XB
Connection diagram

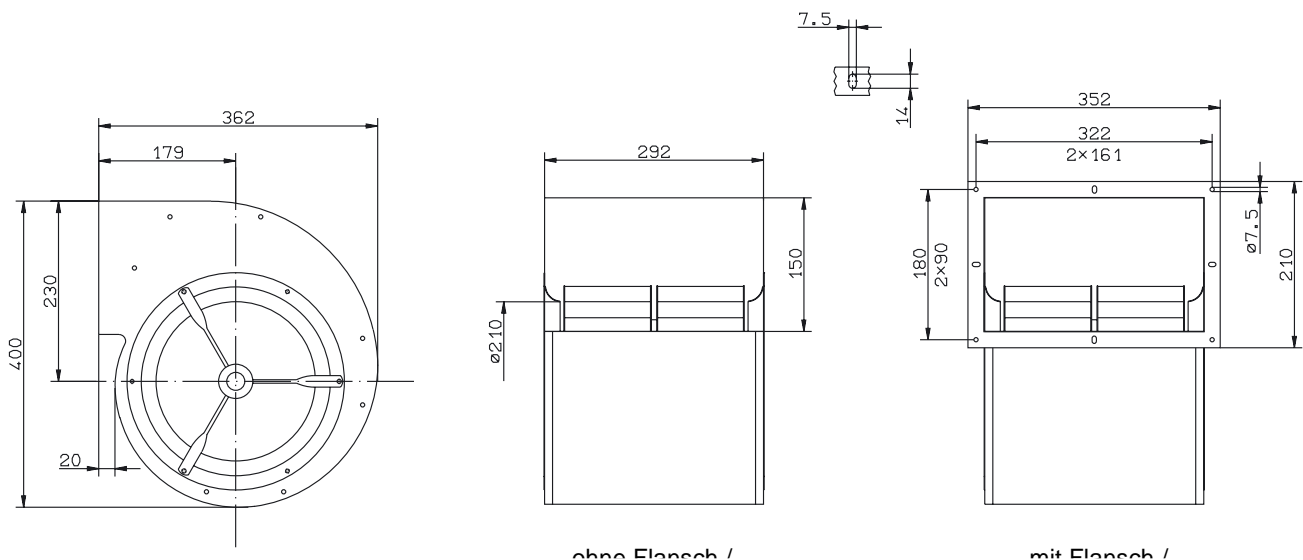


15 kg

p_{d2}	2,5 · 10 ⁻⁵	· V ²
Δp_{fa(min)} ③	0	Pa

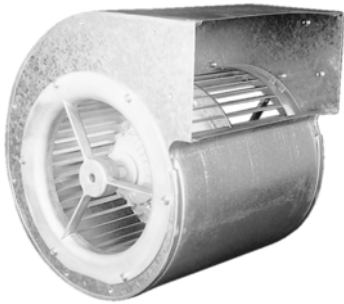


	U	I	P₁	n	L_{WA}
	V	A	W	min⁻¹	dB
①	230	1,35	300	1380	
②	230	2,1	460	1190	74
③	230	3,3	740	950	73
④	160	1,25	200	1310	
⑤	160	1,85	290	1050	
⑥	160	2,4	370	590	
⑦	130	1,15	150	1240	
⑧	130	1,75	220	850	
⑨	130	2,0	250	470	
⑩	105	1,05	110	1170	
⑪	105	1,55	155	690	
⑫	105	1,7	170	370	
⑬	60	0,96	54	390	



Radialventilator zweiflutig Centrifugal fan double inlet

RD25S



Benennung
Product designation

Typ
type

Artikel-Nr.
article no.

Radialventilator ohne Flansch / *Centrifugal fan without flange*
Radialventilator mit Flansch / *Centrifugal fan with flange*

RD25S-4EW.4N.AL 209 813
RD25S-4EW.4N.AL 209 814

Gehäuse aus Stahl-Blech / *Scroll made of sheet steel*

RD25S-4EW.4N.AL

230V ± 10% 50Hz

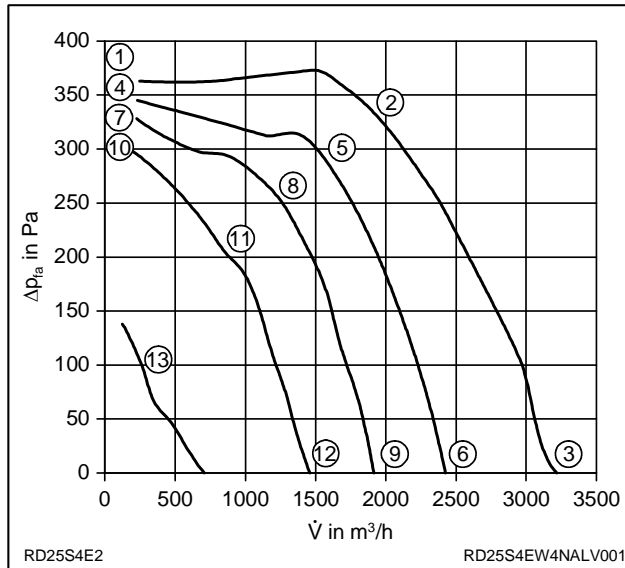
Motor	106-100-4	IP54
P₁	0,93	kW
I	4,0	A
n	1150	min ⁻¹
I_A	8,3	A
C_{400V}	12	µF
t_R	50	°C

Anschlußschaltbild 104XB
Connection diagram

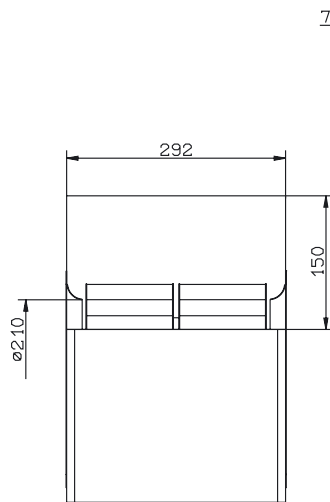
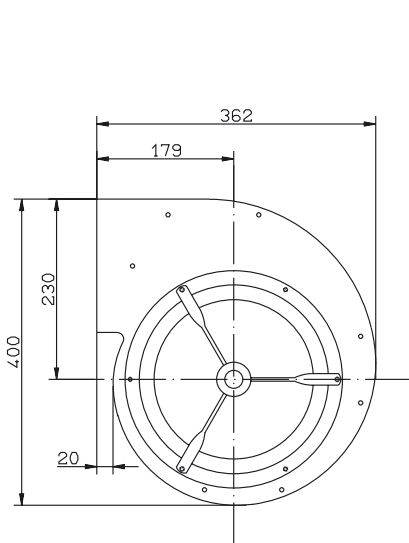


18 kg

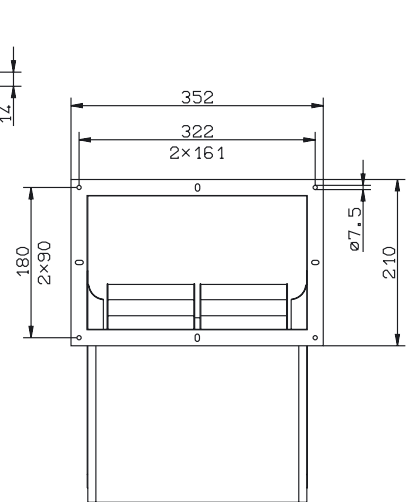
p_{d2}	2,4 · 10 ⁻⁵	· V ²
Δp_{fa(min)} ③	0	Pa



	U	I	P₁	n	L_{WA}
	V	A	W	min⁻¹	dB
①	230	1,8	390	1140	
②	230	3,2	690	1310	76
③	230	4,0	930	1150	81
④	160	1,65	260	1400	
⑤	160	3,0	480	1210	73
⑥	160	4,5	700	870	75
⑦	130	1,55	210	1370	
⑧	130	2,9	370	1130	72
⑨	130	4,2	520	690	69
⑩	105	1,6	170	1300	
⑪	105	2,7	280	990	69
⑫	105	3,6	360	540	63
⑬	60	1,9	115	810	



ohne Flansch /

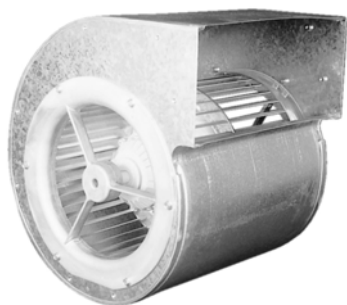


mit Flansch /

L1805/1

Radialventilator zweiflutig Centrifugal fan double inlet

RD25S



Benennung
Product designation

Typ
type

Artikel-Nr.
article no.

Radialventilator ohne Flansch / *Centrifugal fan without flange*
Radialventilator mit Flansch / *Centrifugal fan with flange*

RD25S-4DW.4I.BL 209 831
RD25S-4DW.4I.BL 209 832

Gehäuse aus Stahl-Blech / *Scroll made of sheet steel*

RD25S-4DW.4I.BL

400V ± 10% 50Hz

Motor 106-70-4 IP54

P₁ 1,1 kW

I 1,9 A

n 1110 min⁻¹

I_A 5,3 A

t_R 60 °C

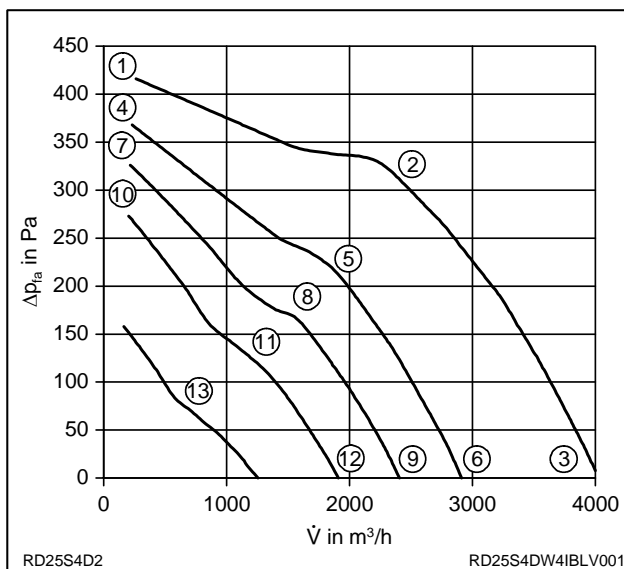
Anschlußschaltbild 106XB
Connection diagram



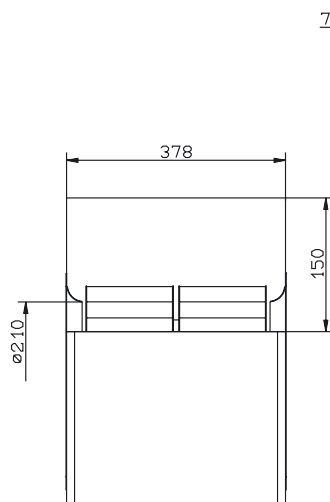
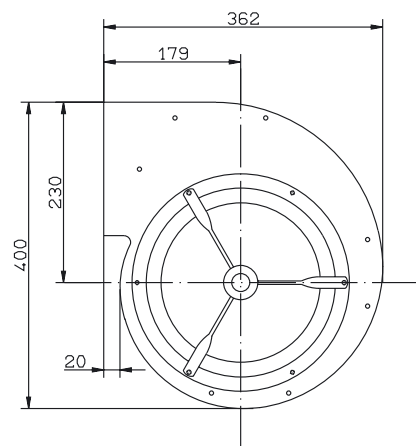
16 kg

p_{d2} 1,45 · 10⁻⁵ · √2

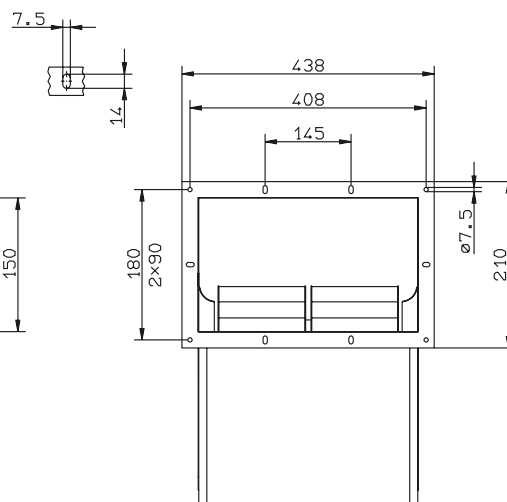
Δp_{fa(min)} ③ 0 Pa



	U	I	P ₁	n	L _{WA}
	V	A	W	min ⁻¹	dB
①	400	1,05	260	1430	
②	400	1,4	640	1290	77
③	400	1,9	1100	1110	81
④	230	0,63	175	1350	
⑤	230	1,1	390	1110	
⑥	230	1,6	590	810	
⑦	180	0,60	150	1280	
⑧	180	1,1	320	940	
⑨	180	1,45	420	670	
⑩	140	0,61	135	1170	
⑪	140	1,0	230	810	
⑫	140	1,25	280	550	
⑬	90	0,76	110	610	



ohne Flansch /

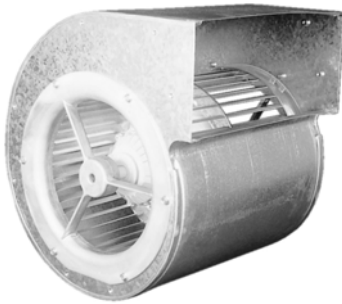


mit Flansch /

L1838/1

Radialventilator zweiflutig Centrifugal fan double inlet

RD25S



Benennung
Product designation

Typ
type

Artikel-Nr.
article no.

Radialventilator ohne Flansch / *Centrifugal fan without flange*
Radialventilator mit Flansch / *Centrifugal fan with flange*

RD25S-4EW.4N.BL 209 877
RD25S-4EW.4N.BL 209 878

Gehäuse aus Stahl-Blech / *Scroll made of sheet steel*

RD25S-4EW.4N.BL

230V ± 10% 50Hz

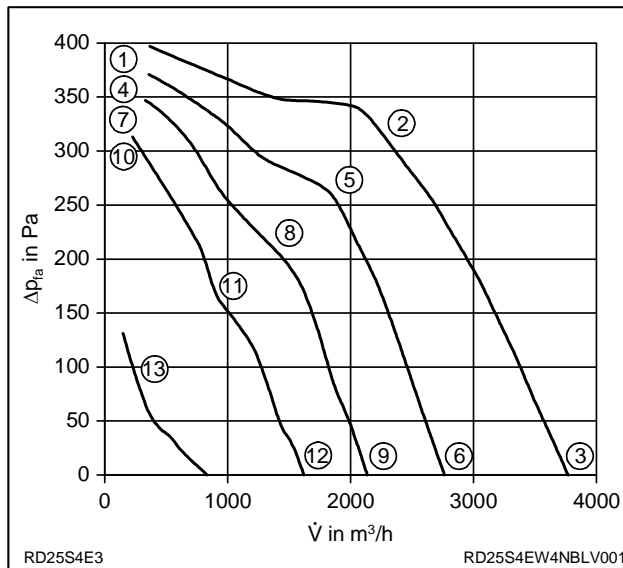
Motor	106-100-4	IP54
P_1	1,15	kW
I	5,1	A
n	1110	min ⁻¹
I_A	7,6	A
C_{400V}	16	µF
t_R	40	°C

Anschlußschaltbild 104XB
Connection diagram

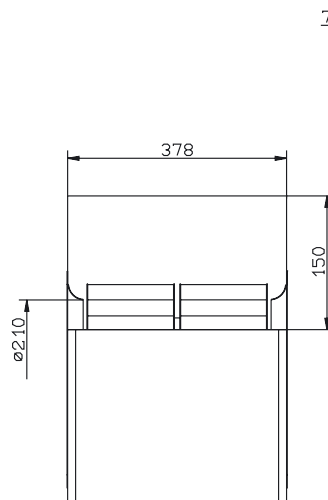
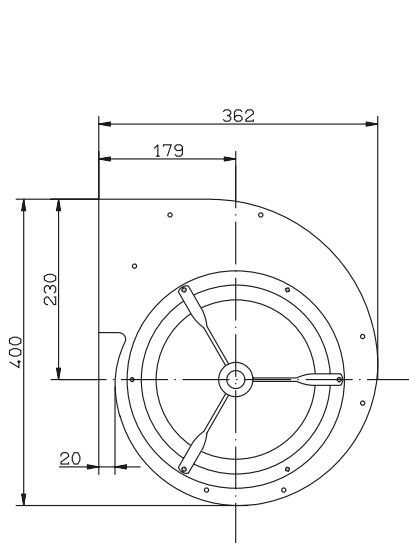


19 kg

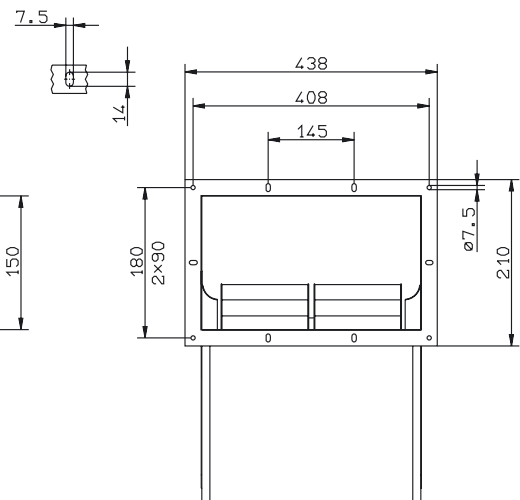
p_{d2}	$1,45 \cdot 10^{-5}$	\dot{V}^2
$\Delta p_{fa(min)}$ ③	0	Pa



	U V	I A	P ₁ W	n min ⁻¹	L _{WA} dB
①	230	1,85	400	1420	
②	230	3,3	720	1310	77
③	230	5,1	1150	1110	81
④	160	1,75	280	1370	
⑤	160	3,3	530	1160	
⑥	160	4,7	730	800	
⑦	130	1,75	230	1350	
⑧	130	3,1	400	1040	
⑨	130	4,2	520	620	
⑩	105	1,7	175	1270	
⑪	105	2,8	280	940	
⑫	105	3,6	360	490	
⑬	60	1,9	110	700	



ohne Flansch /



mit Flansch /

L1838/1

Radialventilator zweiflutig Centrifugal fan double inlet

RD25S



Benennung
Product designation

Typ
type

Artikel-Nr.
article no.

Radialventilator ohne Flansch / *Centrifugal fan without flange*
Radialventilator mit Flansch / *Centrifugal fan with flange*

RD25S-4EW.4N.1L 204 889
RD25S-4EW.4N.1L 209 900

Gehäuse aus Aluminium
Scroll made of aluminium

RD25S-4EW.4N.1L

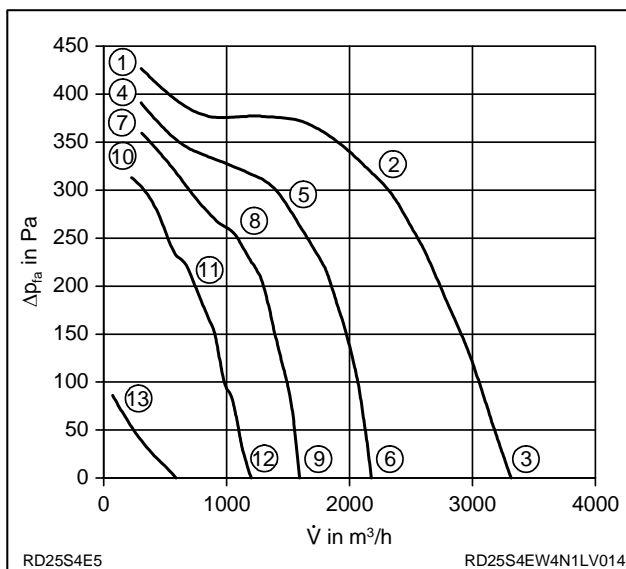
230V ± 10% 50Hz

Motor	106-100-4	IP54
P_1	0,93	kW
I	4,0	A
n	1150	min ⁻¹
I_A	7,6	A
C_{400V}	12	µF
t_R	60	°C

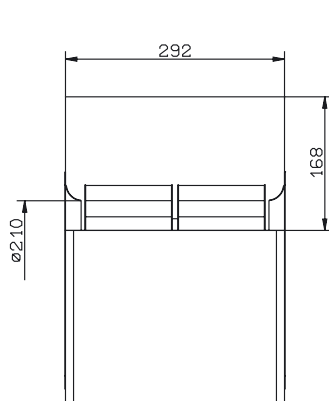
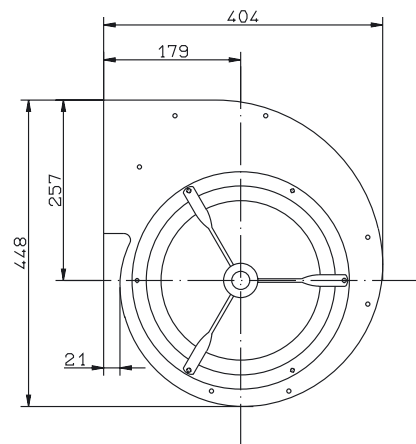
Anschlußschaltbild 104XB
Connection diagram

	18	kg
--	----	----

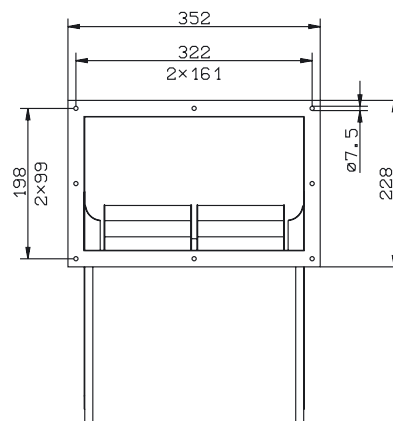
p_{d2}	$2,0 \cdot 10^{-5}$	$\cdot \checkmark^2$
$\Delta p_{fa(min)}$ ③	0	Pa



	U V	I A	P ₁ W	n min ⁻¹	L _{WA} dB
①	230	1,55	380	1430	
②	230	3,0	680	1300	76
③	230	4,0	930	1150	79
④	160	1,55	240	1370	
⑤	160	2,6	410	1210	72
⑥	160	4,3	650	740	69
⑦	130	1,6	210	1300	
⑧	130	2,4	310	1150	70
⑨	130	3,8	470	560	62
⑩	105	1,75	180	1220	
⑪	105	2,2	220	1090	66
⑫	105	3,2	320	410	55
⑬	60	1,8	100	490	52



ohne Flansch /



mit Flansch /

L1804/2

Radialventilator zweiflutig Centrifugal fan double inlet

RD25S



Benennung
Product designation

Typ
type

Artikel-Nr.
article no.


Radialventilator ohne Flansch / *Centrifugal fan without flange*
Radialventilator mit Flansch / *Centrifugal fan with flange*

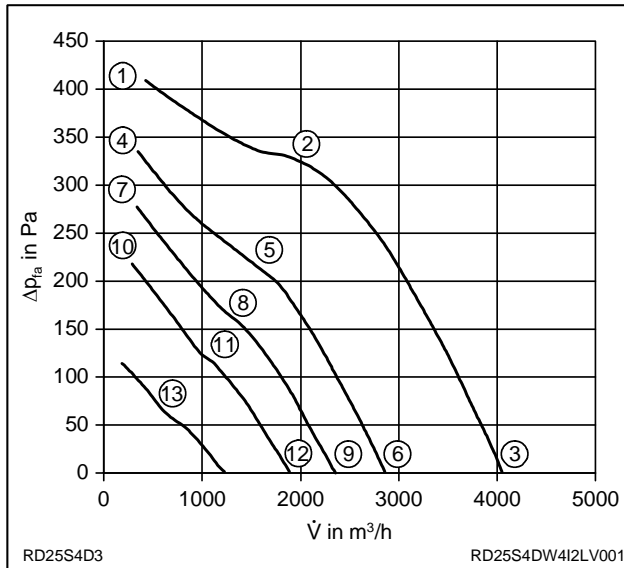
RD25S-4DW.4I.2L 209 770
RD25S-4DW.4I.2L 209 902

Gehäuse aus Aluminium
Scroll made of aluminium

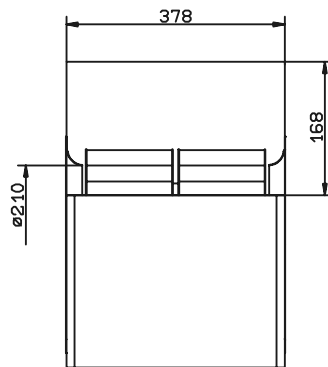
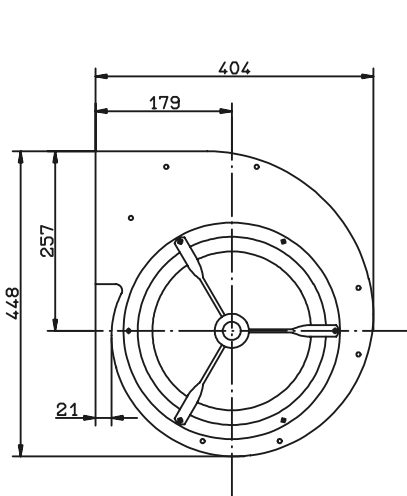
RD25S-4DW.4I.2L

400V ± 10% 50Hz

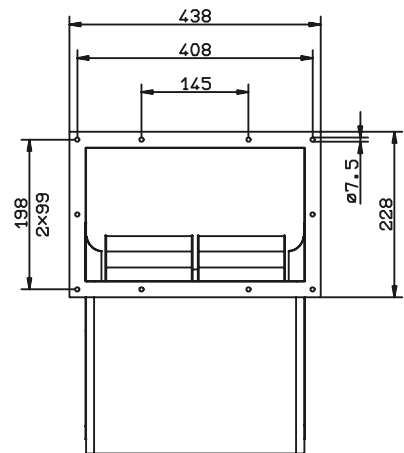
Motor	106-70-4	IP54
P_1	0,94	kW
I	1,7	A
n	1130	min ⁻¹
I_A	5,3	A
t_R	60	°C
Anschlußschaltbild 106XB <i>Connection diagram</i>		
	16,5	kg
p_{d2}	$1,3 \cdot 10^{-5}$	· \checkmark^2
$\Delta p_{fa(min)}$ ③	0	Pa



	U	I	P ₁	n	L _{WA}
	V	A	W	min ⁻¹	dB
①	400	0,96	300	1400	
②	400	1,25	610	1280	76
③	400	1,7	940	1130	79
④	230	0,68	210	1280	
⑤	230	1,05	360	1060	70
⑥	230	1,4	500	820	70
⑦	180	0,70	180	1160	
⑧	180	1,0	270	930	66
⑨	180	1,25	350	680	65
⑩	140	0,70	150	1020	
⑪	140	0,90	195	790	62
⑫	140	1,15	230	560	59
⑬	90	0,72	100	520	53



ohne Flansch /



mit Flansch /

-KL-1831/2

Radialventilator zweiflutig Centrifugal fan double inlet

RD25S



Benennung
Product designation

Typ
type

Artikel-Nr.
article no.

Radialventilator ohne Flansch / *Centrifugal fan without flange*
Radialventilator mit Flansch / *Centrifugal fan with flange*

RD25S-4EW.4N.2L 204 890
RD25S-4EW.4N.2L 209 903


Gehäuse aus Aluminium
Scroll made of aluminium

RD25S-4EW.4N.2L

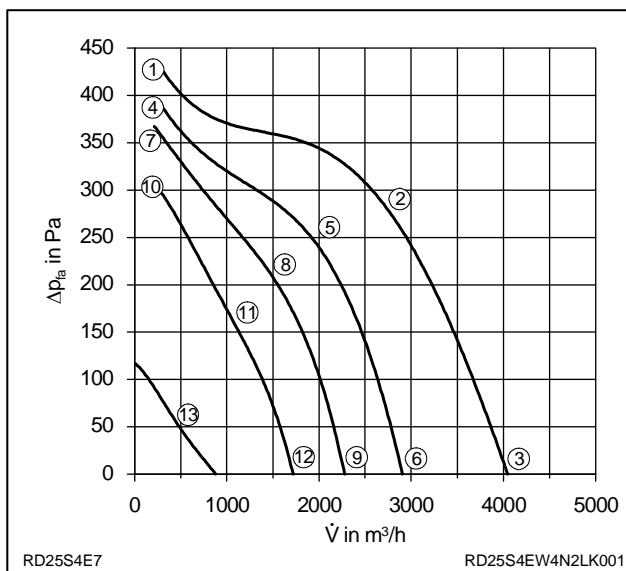
230V ± 10% 50Hz

Motor	106-100-4	IP54
P₁	1,05	kW
I	4,6	A
n	1150	min ⁻¹
I_A	8,8	A
C_{400V}	16	µF
t_R	60	°C

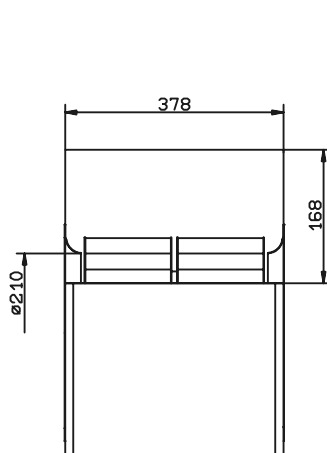
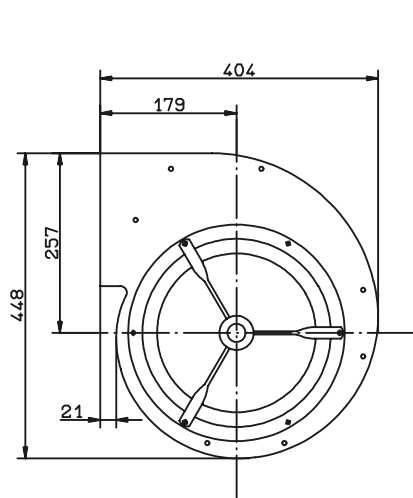
Anschlußschaltbild 104XB
Connection diagram

	18	kg
---	----	----

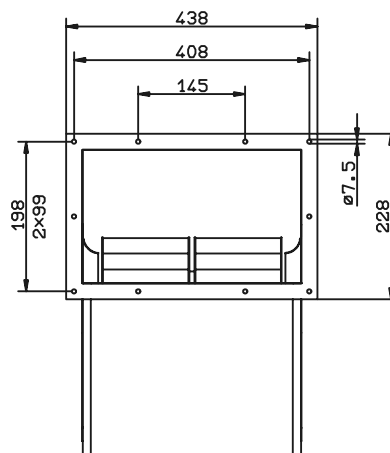
p_{d2}	1,3 · 10 ⁻⁵	· \dot{V}^2
Δp_{fa(min)} ③	0	Pa



	U	I	P₁	n	L_{WA}
	V	A	W	min⁻¹	dB
①	230	2,0	460	1420	
②	230	3,5	800	1280	75
③	230	4,6	1050	1150	79
④	160	1,9	300	1360	
⑤	160	3,1	500	1170	73
⑥	160	4,4	680	830	71
⑦	130	1,9	250	1290	
⑧	130	2,9	380	1060	70
⑨	130	3,9	490	670	65
⑩	105	2,0	210	1190	
⑪	105	2,4	250	1070	66
⑫	105	3,4	340	510	59
⑬	60	1,9	110	560	



ohne Flansch /



mit Flansch /

-KL-1831/2