

Radialventilator zweiflutig Centrifugal fan double inlet

RD28S



Benennung
Product designation

Typ
type

Artikel-Nr.
article no.

Radialventilator ohne Flansch / *Centrifugal fan without flange*
Radialventilator mit Flansch / *Centrifugal fan with flange*

RD28S-4DW.4R.2L 209 773
RD28S-4DW.4R.2L 209 904

Gehäuse aus Aluminium
Scroll made of aluminium

RD28S-4DW.4R.2L

400V ± 10% 50Hz

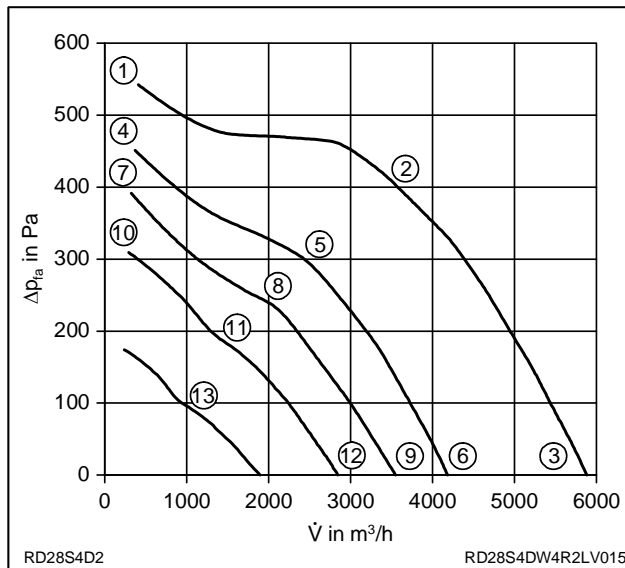
Motor	106-140-4	IP54
P_1	1,75	kW
I	3,1	A
n	1130	min ⁻¹
I_A	10	A
t_R	40	°C

Anschlußschaltbild 106XB
Connection diagram

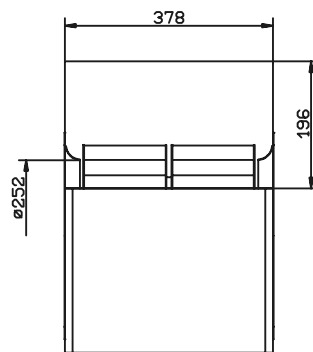
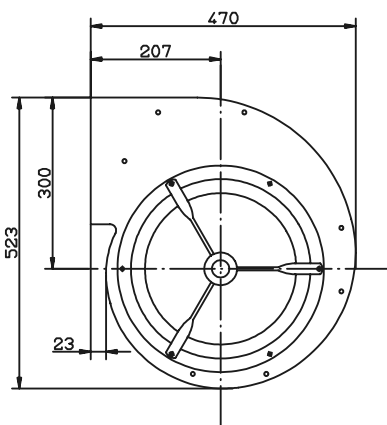


24,5 kg

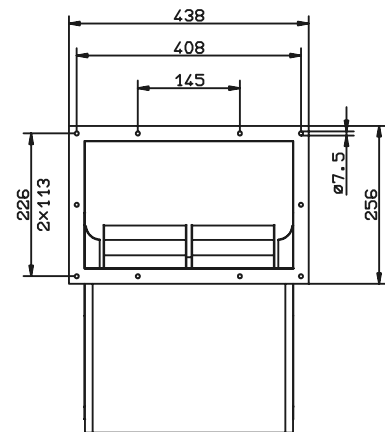
p_{d2}	$9,2 \cdot 10^{-6}$	\dot{V}^2
$\Delta p_{fa(min)}$ ③	0	Pa



	U V	I A	P ₁ W	n min ⁻¹	L _{WA} dB
①	400	1,65	480	1420	
②	400	2,3	1150	1270	79
③	400	3,1	1750	1130	84
④	230	1,2	340	1300	
⑤	230	1,85	630	1080	73
⑥	230	2,7	940	810	76
⑦	180	1,15	290	1200	
⑧	180	1,8	500	960	69
⑨	180	2,4	660	680	71
⑩	140	1,15	250	1080	
⑪	140	1,7	370	770	65
⑫	140	2,1	440	560	65
⑬	90	1,35	190	550	56



ohne Flansch /

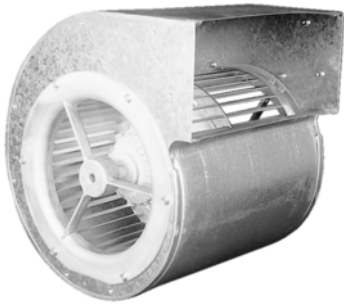


mit Flansch /

L-KL-1831/3

Radialventilator zweiflutig Centrifugal fan double inlet

RD28S



Benennung
Product designation

Typ
type

Artikel-Nr.
article no.

Radialventilator ohne Flansch / *Centrifugal fan without flange*
Radialventilator mit Flansch / *Centrifugal fan with flange*

RD28S-4DW.4R.AL 209 838
RD28S-4DW.4R.AL 209 880

Gehäuse aus Stahl-Blech / *Scroll made of sheet steel*

RD28S-4DW.4R.AL

400V ± 10% 50Hz

Motor 106-140-4 IP54

P₁ 1,95 kW

I 3,4 A

n 1200 min⁻¹

I_A 12 A

t_R 50 °C

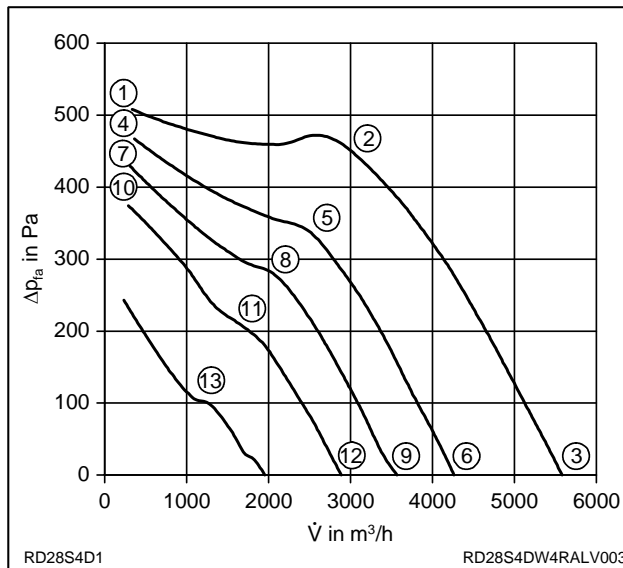
Anschlußschaltbild 106XB
Connection diagram



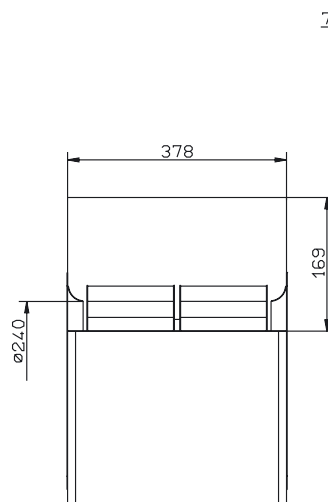
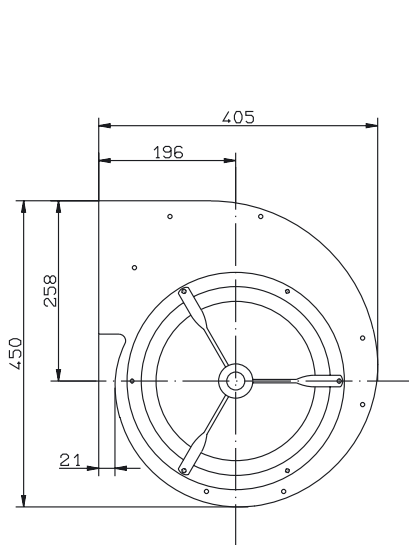
30 kg

p_{d2} 1,15 · 10⁻⁵ · V̇²

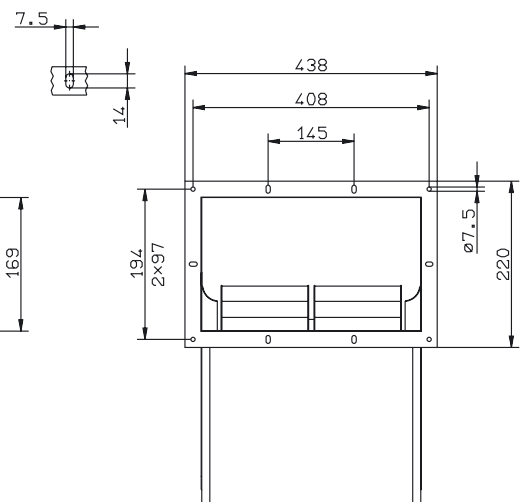
Δp_{fa(min)} ③ 0 Pa



	U V	I A	P ₁ W	n min ⁻¹	L _{WA} dB
①	400	1,8	430	1450	
②	400	2,5	1200	1320	79
③	400	3,4	1950	1200	86
④	230	1,15	290	1400	
⑤	230	2,0	730	1170	75
⑥	230	3,2	1200	910	79
⑦	180	1,05	250	1340	
⑧	180	2,0	580	1060	72
⑨	180	3,0	870	760	75
⑩	140	1,05	220	1250	
⑪	140	1,9	440	930	68
⑫	140	2,6	600	620	70
⑬	90	1,7	250	640	



ohne Flansch /

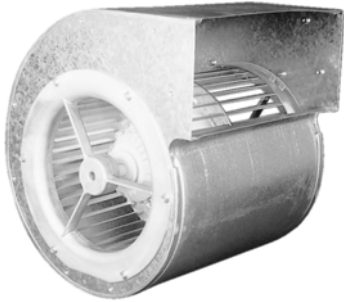


mit Flansch /

L1838/2

Radialventilator zweiflutig Centrifugal fan double inlet

RD28S



Benennung
Product designation

Typ
type

Artikel-Nr.
article no.

Radialventilator ohne Flansch / *Centrifugal fan without flange*
Radialventilator mit Flansch / *Centrifugal fan with flange*

RD28S-4EW.4R.AL 207 998
RD28S-4EW.4R.AL 208 408

Gehäuse aus Stahl-Blech / *Scroll made of sheet steel*

RD28S-4EW.4R.AL

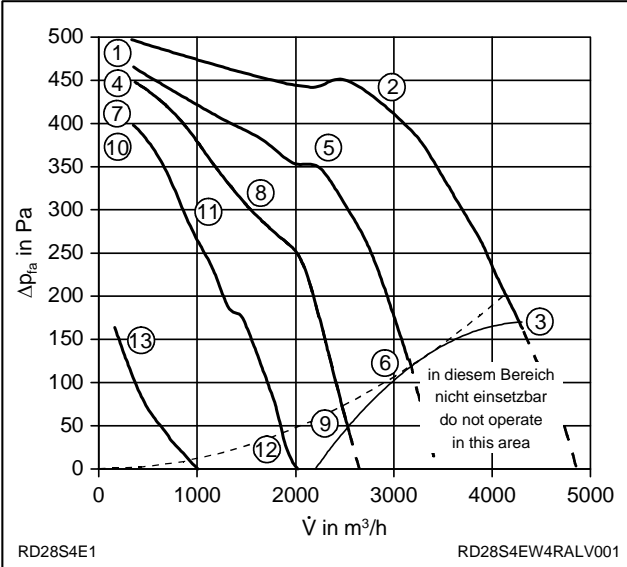
230V ± 10% 50Hz

Motor	106-140-4	IP54
P_1	1,5	kW
I	6,7	A
n	1150	min ⁻¹
I_A	-	A
C_{400V}	25	µF
t_R	40	°C

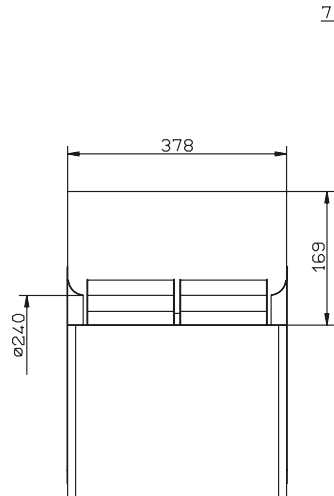
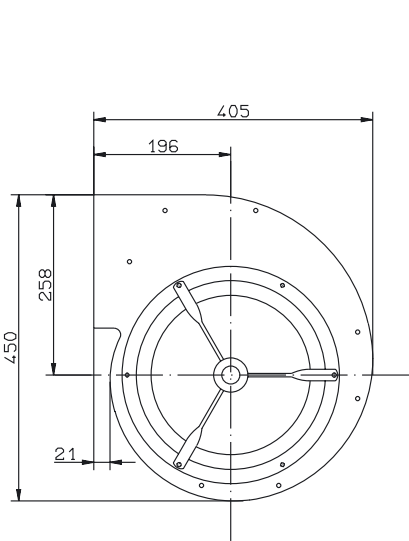
Anschlußschaltbild 104XB
Connection diagram

	30	kg
--	----	----

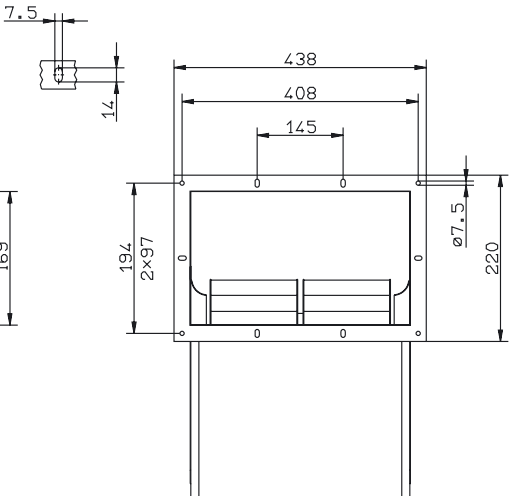
p_{d2}	$1,15 \cdot 10^{-5}$	\dot{V}^2
$\Delta p_{fa(min)}$ ③	170	Pa



	U V	I A	P ₁ W	n min ⁻¹	L _{WA} dB
①	230	2,7	560	1430	
②	230	5,2	1150	1290	79
③	230	6,7	1500	1150	81
④	160	2,4	390	1390	
⑤	160	4,9	770	1180	75
⑥	160	6,7	1050	890	74
⑦	130	2,5	320	1360	
⑧	130	4,5	570	1120	74
⑨	130	6,6	820	700	67
⑩	105	2,6	270	1280	
⑪	105	3,8	390	1070	66
⑫	105	5,8	580	430	60
⑬	60	3,1	180	700	



ohne Flansch /

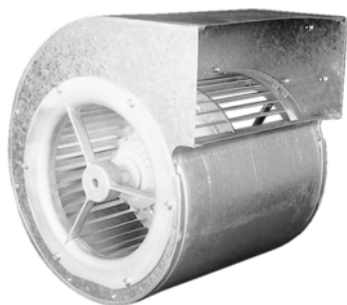


mit Flansch /

L1838/2

Radialventilator zweiflutig Centrifugal fan double inlet

RD28S



Benennung
Product designation

Typ
type

Artikel-Nr.
article no.

Radialventilator ohne Flansch / *Centrifugal fan without flange*
Radialventilator mit Flansch / *Centrifugal fan with flange*

RD28S-4DW.6L.2L 208 431
RD28S-4DW.6L.2L 208 432

Gehäuse aus Stahl-Blech / *Scroll made of sheet steel*

RD28S-4DW.6L.2L

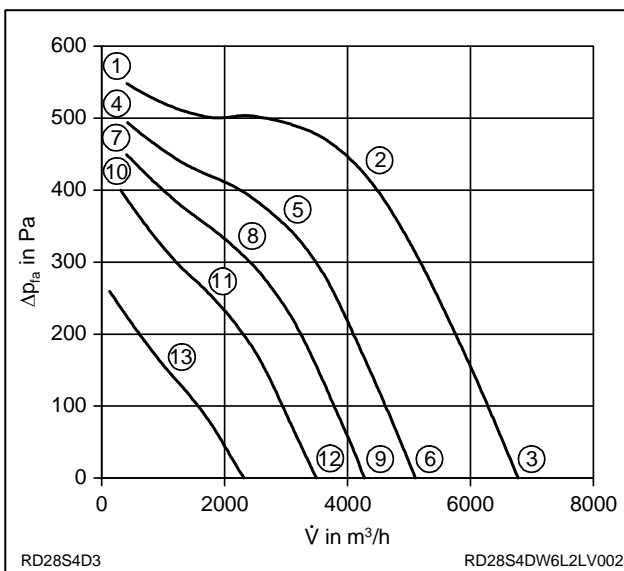
400V ± 10% 50Hz

Motor	137-80-4	IP54
P₁	2,2	kW
I	3,9	A
n	1230	min ⁻¹
I_A	12,5	A
t_R	70	°C

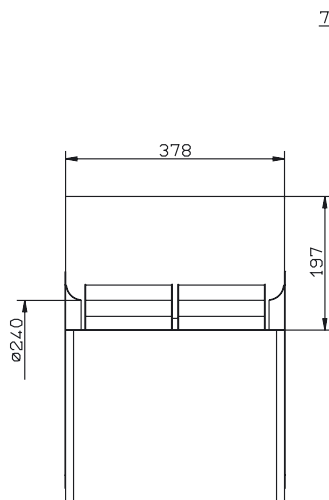
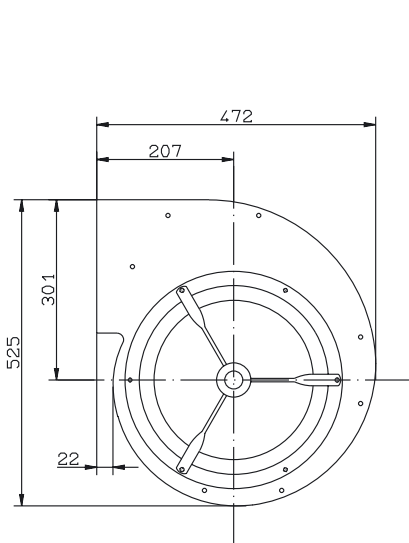
Anschlußschaltbild 106XB
Connection diagram

	31,2	kg
--	------	----

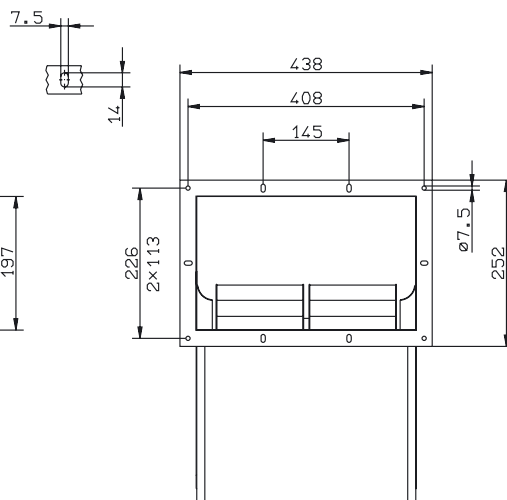
p_{d2}	9,2 · 10 ⁻⁶	· V ²
Δp_{fa(min)} ③	0	Pa



	U	I	P₁	n	L_{WA}
	V	A	W	min⁻¹	dB
①	400	2,1	470	1460	
②	400	2,9	1320	1350	81
③	400	3,9	2200	1230	88
④	230	1,3	340	1390	
⑤	230	2,4	810	1180	77
⑥	230	3,6	1280	940	81
⑦	180	1,25	300	1330	
⑧	180	2,3	620	1080	74
⑨	180	3,2	880	830	76
⑩	140	1,3	260	1240	
⑪	140	2,2	460	960	70
⑫	140	3,0	640	640	71
⑬	90	1,85	250	690	



ohne Flansch /

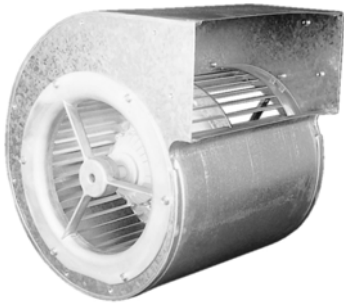


mit Flansch /

L1838/3

Radialventilator zweiflutig Centrifugal fan double inlet

RD28S



Benennung
Product designation

Typ
type

Artikel-Nr.
article no.

Radialventilator ohne Flansch / *Centrifugal fan without flange*
Radialventilator mit Flansch / *Centrifugal fan with flange*

RD28S-4EW.6L.2L 209 848
RD28S-4EW.6L.2L 209 849

Gehäuse aus Stahl-Blech / *Scroll made of sheet steel*

RD28S-4EW.6L.2L

230V ± 10% 50Hz

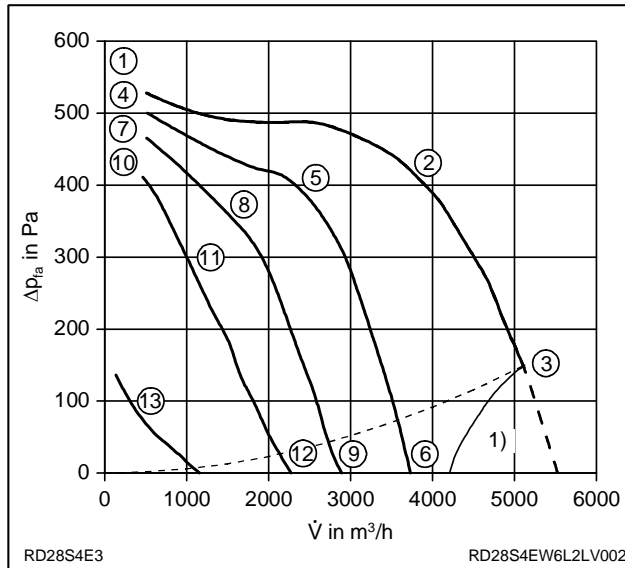
Motor	137-80-4	IP54
P₁	1,75	kW
I	7,7	A
n	1120	min ⁻¹
I_A	-	A
C_{400V}	25	µF
t_R	40	°C

Anschlußschaltbild 104XB
Connection diagram



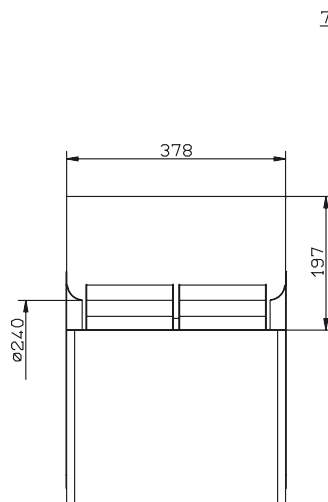
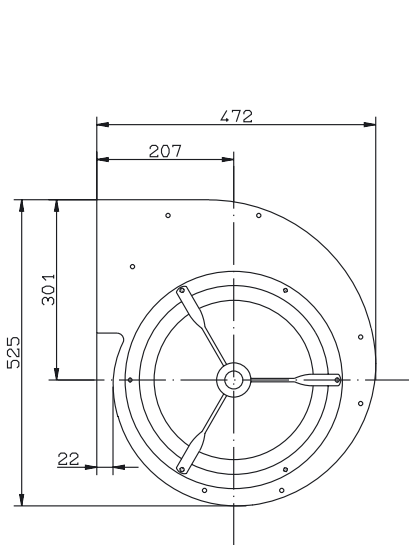
37 kg

p_{d2}	9,2 · 10 ⁻⁶	· V ²
Δp_{fa(min)} ③	150	Pa

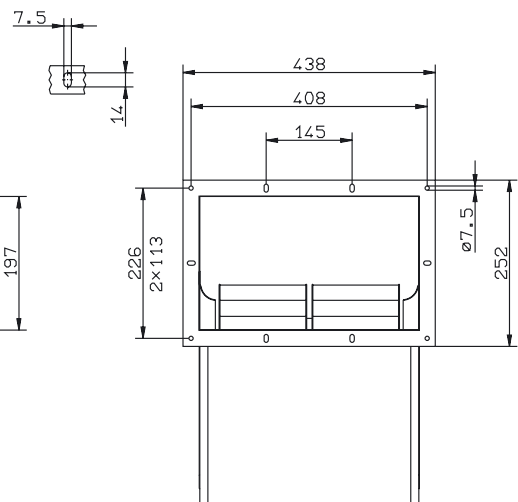


	U V	I A	P ₁ W	n min ⁻¹	L _{WA} dB
①	230	4,5	910	1430	
②	230	6,3	1450	1290	80
③	230	7,7	1750	1120	83
④	160	3,8	590	1400	
⑤	160	4,9	830	1220	77
⑥	160	6,8	1100	670	76
⑦	130	3,3	440	1360	
⑧	130	4,2	570	1170	75
⑨	130	5,7	720	530	68
⑩	105	3,1	340	1280	
⑪	105	3,6	400	1100	73
⑫	105	4,6	460	420	63
⑬	60	2,6	150	520	

1) in diesem Bereich nicht einsetzbar
do not operate in this area



ohne Flansch /



mit Flansch /

L1838/3

Radialventilator zweiflutig Centrifugal fan double inlet

RD28S



Benennung
Product designation

Typ
type

Artikel-Nr.
article no.

Radialventilator ohne Flansch / *Centrifugal fan without flange*
Radialventilator mit Flansch / *Centrifugal fan with flange*

RD28S-4EW.4R.2L 204 891
RD28S-4EW.4R.2L 209 905

Gehäuse aus Aluminium
Scroll made of aluminium

RD28S-4EW.4R.2L

230V ± 10% 50Hz

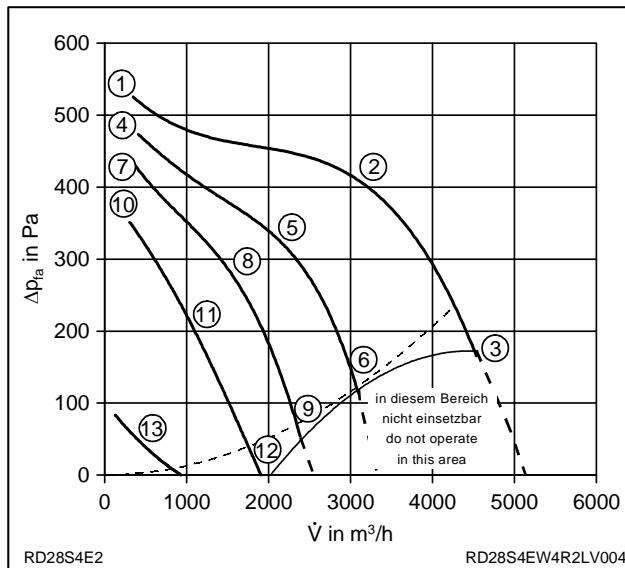
Motor	106-140-4	IP54
P₁	1,5	kW
I	6,5	A
n	1120	min ⁻¹
I_A	11	A
C_{400V}	20	µF
t_R	40	°C

Anschlussschaltbild 104XB
Connection diagram

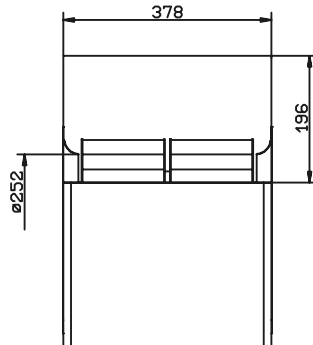
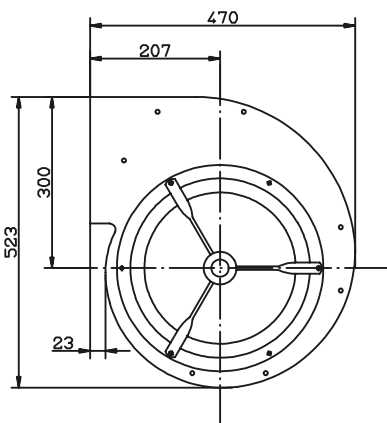


25 kg

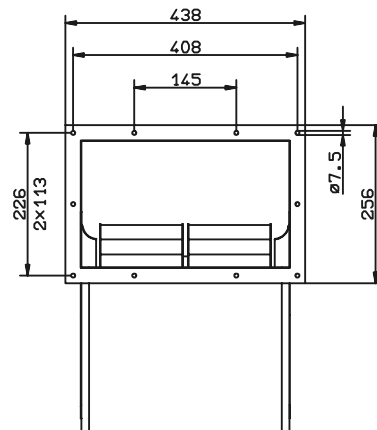
p_{d2}	9,2 · 10 ⁻⁶	· V ²
Δp_{fa(min)} ③	170	Pa



	U	I	P₁	n	L_{WA}
	V	A	W	min⁻¹	dB
①	230	2,7	600	1410	
②	230	4,7	1050	1280	79
③	230	6,5	1500	1120	82
④	160	2,6	430	1340	
⑤	160	4,5	720	1140	75
⑥	160	6,3	990	810	70
⑦	130	2,8	360	1270	
⑧	130	4,0	510	1090	74
⑨	130	6,0	740	600	67
⑩	105	3,0	310	1150	
⑪	105	3,6	370	990	72
⑫	105	5,2	520	380	56
⑬	60	2,9	165	450	



ohne Flansch /



mit Flansch /

L-KL-1831/3