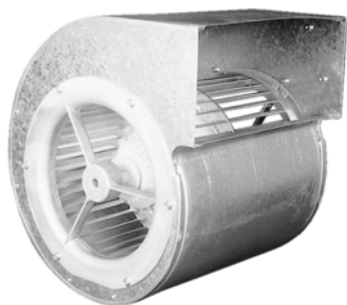


Radialventilator zweiflutig

Centrifugal fan double inlet

RD31S



Benennung
Product designation

Typ
type

Artikel-Nr.
article no.

Radialventilator ohne Flansch / *Centrifugal fan without flange*
Radialventilator mit Flansch / *Centrifugal fan with flange*

RD31S-4DW.6Q.AL 110 235
RD31S-4DW.6Q.AL 121 303

Gehäuse aus Stahl-Blech / *Scroll made of sheet steel*

RD31S-4DW.6Q.AL

400V ± 10% 50Hz

Motor 137-120-4 IP54

P₁ 3,9 kW

I 6,4 A

n 1300 min⁻¹

I_A 26 A

t_R 40 °C

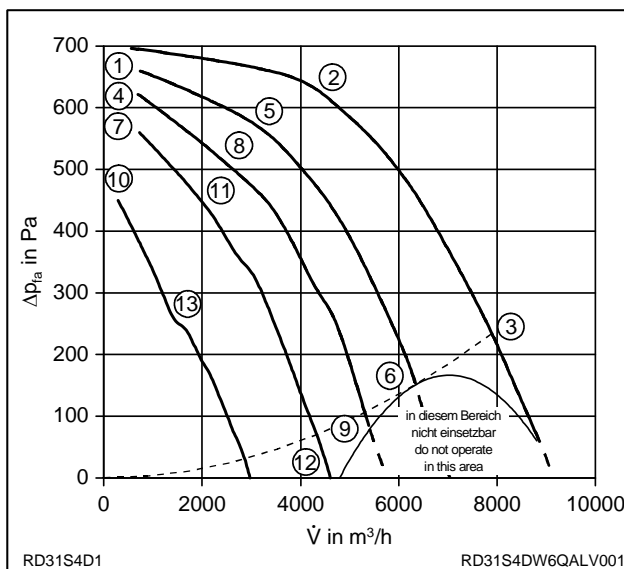
Anschlußschaltbild 106XB
Connection diagram



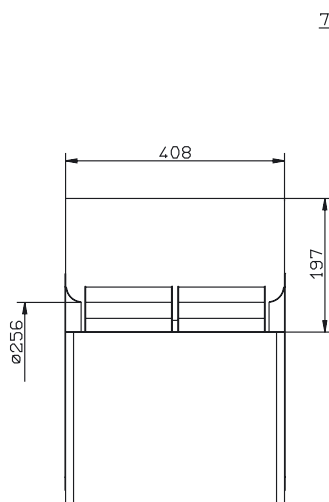
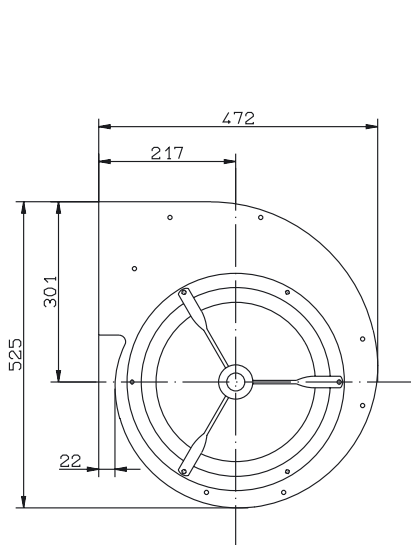
32 kg

p_{d2} 8,6 · 10⁻⁶ · √2

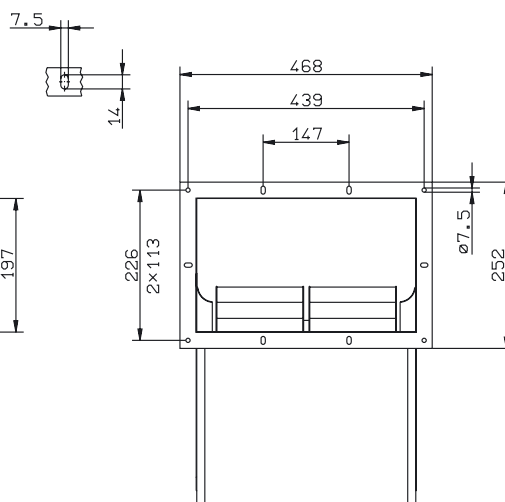
Δp_{fa(min)} ③ 70 Pa



	U V	I A	P ₁ W	n min ⁻¹	L _{WA} dB
①	400	2,7	570	1480	
②	400	4,0	2100	1410	85
③	400	6,4	3900	1300	91
④	230	1,65	420	1450	
⑤	230	3,3	1150	1320	81
⑥	230	6,4	2300	1060	85
⑦	180	1,6	390	1410	
⑧	180	3,3	920	1250	78
⑨	180	6,4	1750	880	81
⑩	140	1,7	360	1350	
⑪	140	3,3	720	1160	76
⑫	140	6,1	1250	650	78
⑬	90	3,3	460	240	



ohne Flansch /

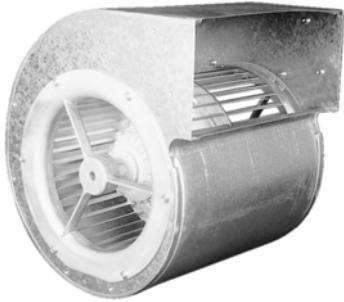


mit Flansch /

L1838/4

Radialventilator zweiflutig Centrifugal fan double inlet

RD31S



Benennung
Product designation

Typ
type

Artikel-Nr.
article no.

Radialventilator ohne Flansch / *Centrifugal fan without flange*
Radialventilator mit Flansch / *Centrifugal fan with flange*

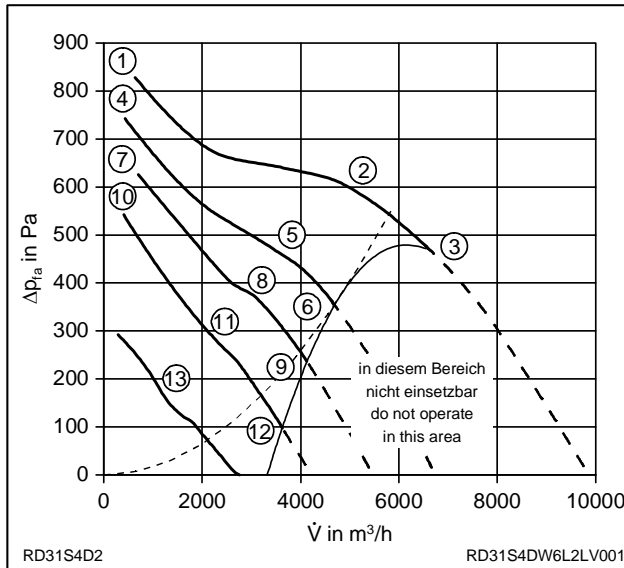
RD31S-4DW.6L.2L 209 346
RD31S-4DW.6L.2L 209 349

Gehäuse aus Stahl-Blech / *Scroll made of sheet steel*

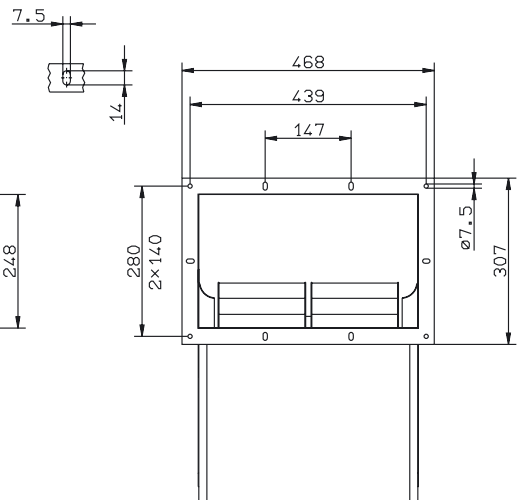
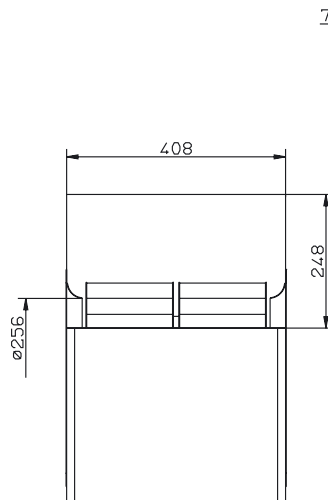
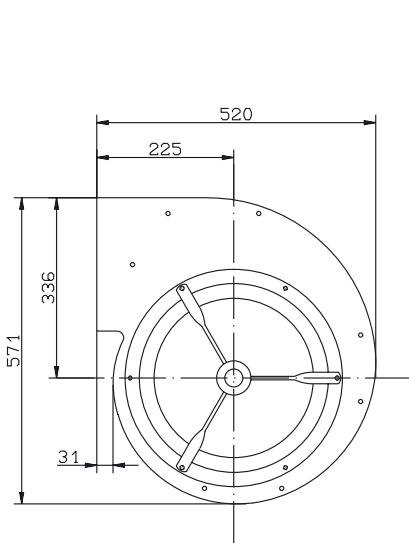
RD31S-4DW.6L.2L

400V ± 10% Δ 50Hz

Motor	137-80-4	IP54
P ₁	2,8	kW
I	4,6	A
n	1240	min ⁻¹
I _A	18	A
t _R	40	°C
Anschlußschaltbild	106ZB	
Connection diagram		
	40	kg
p _{d2}	4,5 · 10 ⁻⁶	· V ²
Δp _{fa(min)} ③	470	Pa



	U	I	P ₁	n	L _{WA}
	V	A	W	min ⁻¹	dB
①	400	2,1	830	1450	
②	400	3,7	2200	1330	85
③	400	4,6	2800	1240	90
④	230	1,9	680	1360	
⑤	230	3,7	1450	1150	80
⑥	230	4,6	1750	1040	80
⑦	180	2,1	620	1280	
⑧	180	3,7	1100	1040	77
⑨	180	4,6	1350	880	76
⑩	140	2,3	540	1170	
⑪	140	3,4	800	910	73
⑫	140	4,6	1000	570	71
⑬	90	2,7	400	700	



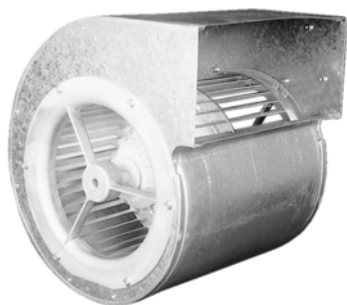
ohne Flansch /

mit Flansch /

L1838/5

Radialventilator zweiflutig Centrifugal fan double inlet

RD31S



Benennung
Product designation

Typ
type

Artikel-Nr.
article no.

Radialventilator ohne Flansch / *Centrifugal fan without flange*
Radialventilator mit Flansch / *Centrifugal fan with flange*

RD31S-4EW.6Q.2L 109 423
RD31S-4EW.6Q.2L 122 296

Gehäuse aus Stahl-Blech / *Scroll made of sheet steel*

RD31S-4EW.6Q.2L

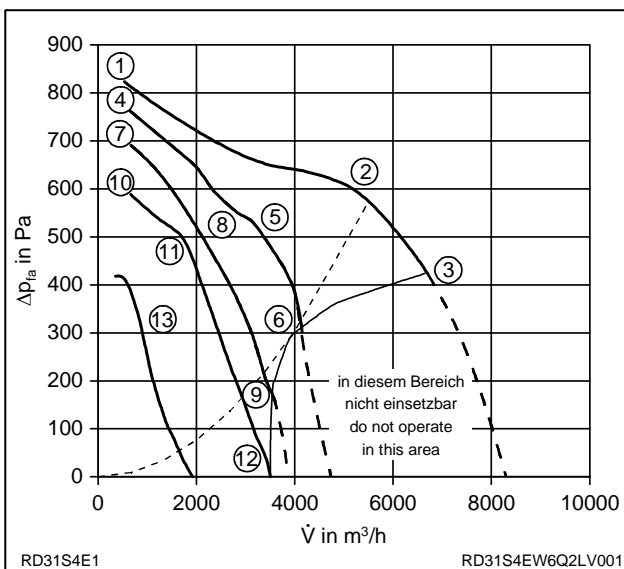
230V ± 10% 50Hz

Motor	137-120-4	IP54
P₁	3,1	kW
I	13,5	A
n	1210	min ⁻¹
I_A	32	A
C_{400V}	40	µF
t_R	40	°C

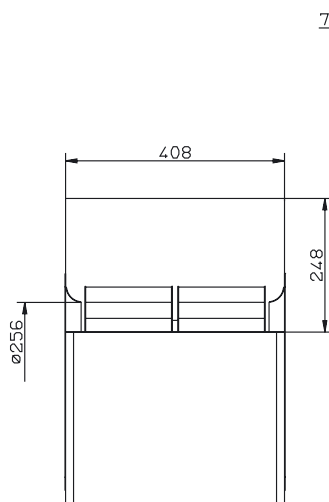
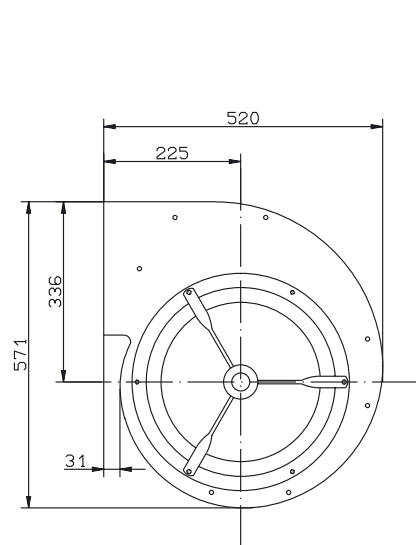
Anschlußschaltbild 104XB
Connection diagram

	40	kg
--	----	----

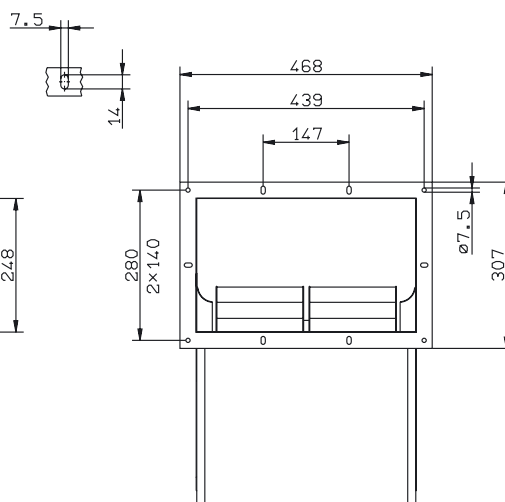
p_{d2}	5,7 · 10 ⁻⁵	· \dot{V}^2
Δp_{fa(min)} ③	420	Pa



	U V	I A	P ₁ W	n min ⁻¹	L _{WA} dB
①	230	5,1	1100	1450	
②	230	9,3	2100	1350	86
③	230	13,5	3100	1210	90
④	160	5,2	820	1400	
⑤	160	8,6	1400	1270	82
⑥	160	12,5	1900	980	80
⑦	130	5,6	720	1350	
⑧	130	7,2	940	1250	79
⑨	130	12	1400	680	72
⑩	105	6,3	650	1240	
⑪	105	7,6	760	1100	73
⑫	105	11	1000	260	58
⑬	60	7,4	610	940	53



ohne Flansch /



mit Flansch /

L1838/5