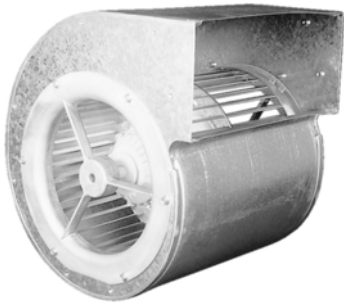


Radialventilator zweiflutig Centrifugal fan double inlet

RD35S



Benennung
Product designation

Typ
type

Artikel-Nr.
article no.

Radialventilator ohne Flansch / *Centrifugal fan without flange*
Radialventilator mit Flansch / *Centrifugal fan with flange*

RD35S-4DW.6T.AL 209 352
RD35S-4DW.6T.AL 209 353

Gehäuse aus Stahl-Blech / *Scroll made of sheet steel*

RD35S-4DW.6T.AL

400V ± 10% Δ 50Hz

Motor 137-170-4 IP10

P₁ 3,9 kW

I 6,5 A

n 830 min⁻¹

I_A 10 A

t_R 40 °C

Anschlußschaltbild 106ZB

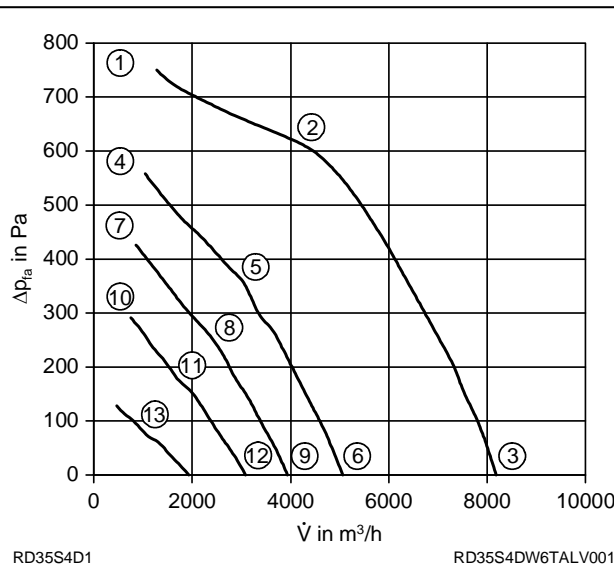
Connection diagram



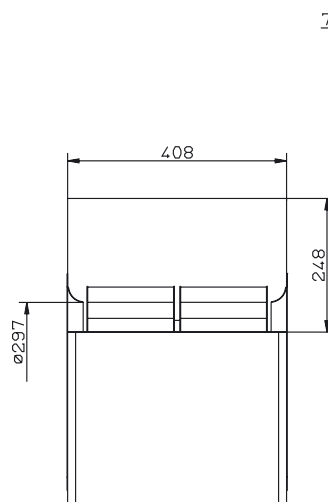
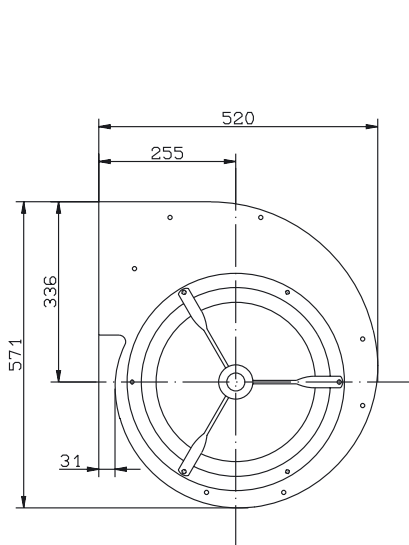
40 kg

p_{d2} 4,4 · 10⁻⁶ · V²

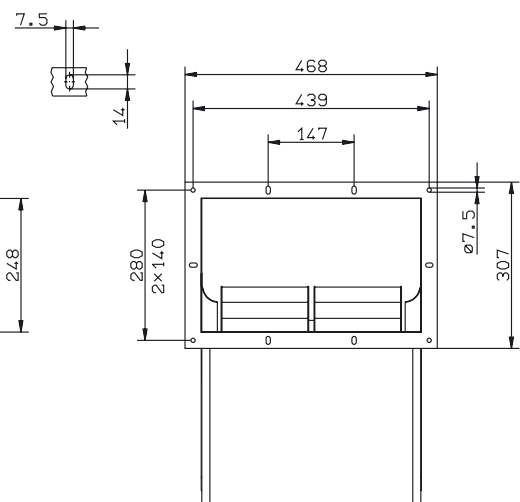
Δp_{fa(min)} ③ 0 Pa



	U V	I A	P ₁ W	n min ⁻¹	L _{WA} dB
①	400	1,8	1000	1370	
②	400	3,2	1900	1210	84
③	400	6,5	3900	830	86
④	230	2,2	770	1180	
⑤	230	3,2	1150	930	77
⑥	230	4,6	1550	500	76
⑦	180	2,3	620	1030	
⑧	180	2,9	800	810	73
⑨	180	3,8	970	390	70
⑩	140	2,2	460	850	
⑪	140	2,6	520	670	69
⑫	140	3,1	600	300	64
⑬	90	1,9	240	440	



ohne Flansch /

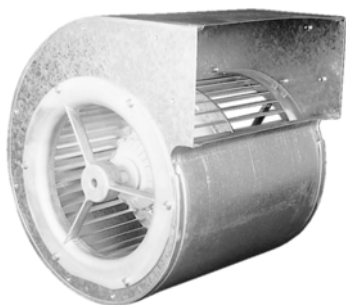


mit Flansch /

L1838/6

Radialventilator zweiflutig Centrifugal fan double inlet

RD35S



Benennung
Product designation

Typ
type

Artikel-Nr.
article no.

Radialventilator ohne Flansch / *Centrifugal fan without flange*
Radialventilator mit Flansch / *Centrifugal fan with flange*

RD35S-4DW.6T.BL 209 852
RD35S-4DW.6T.BL 209 855

Gehäuse aus Stahl-Blech / *Scroll made of sheet steel*

RD35S-4DW.6T.BL

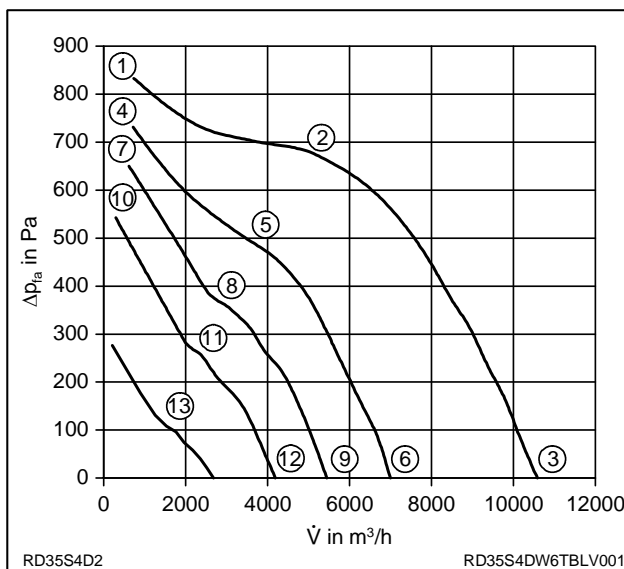
400V ± 10% Δ 50Hz

Motor	137-170-4	IP10
P ₁	5,7	kW
I	9,2	A
n	970	min ⁻¹
I _A	17	A
t _R	40	°C

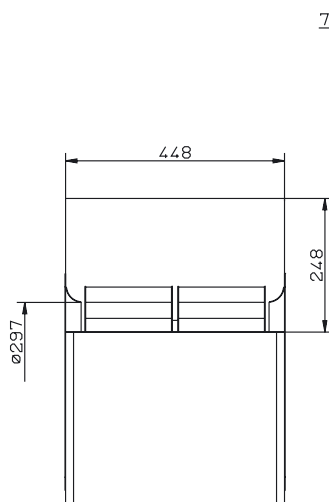
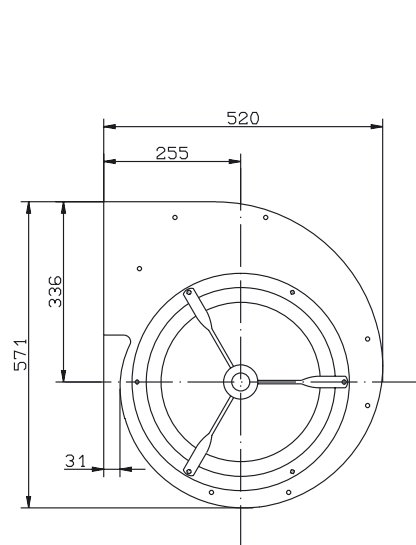
Anschlußschaltbild 106ZB
Connection diagram

	42	kg
--	----	----

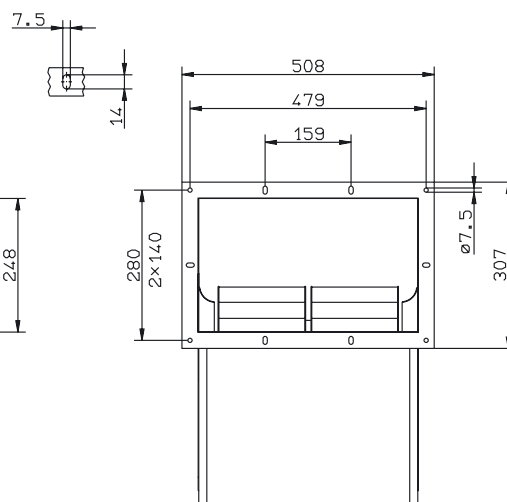
p _{d2}	3,7 · 10 ⁻⁶	· V ²
Δp _{fa(min)} ③	0	Pa



	U	I	P ₁	n	L _{WA}
	V	A	W	min ⁻¹	dB
①	400	1,9	810	1440	
②	400	4,4	2600	1280	88
③	400	9,2	5700	970	92
④	230	2,0	700	1360	
⑤	230	4,6	1650	1080	83
⑥	230	7,7	2600	600	82
⑦	180	2,3	650	1270	
⑧	180	4,3	1200	950	80
⑨	180	6,3	1650	480	76
⑩	140	2,5	540	1140	
⑪	140	4,0	840	800	75
⑫	140	5,2	1000	370	70
⑬	90	3,3	420	490	



ohne Flansch /

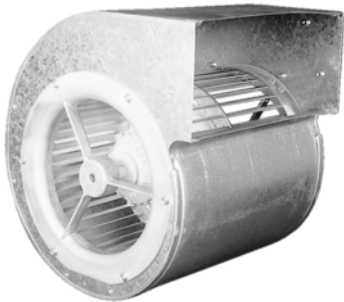


mit Flansch /

L1838/7

Radialventilator zweiflutig Centrifugal fan double inlet

RD35S



Benennung
Product designation

Typ
type


Artikel-Nr.
article no.

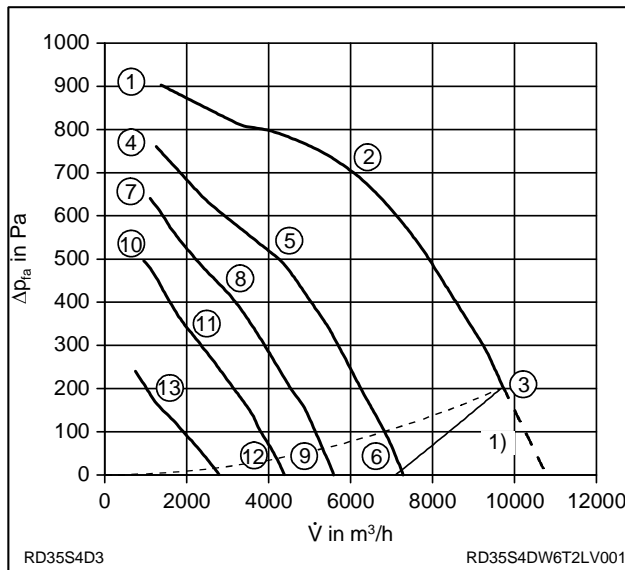
Radialventilator ohne Flansch / *Centrifugal fan without flange*
Radialventilator mit Flansch / *Centrifugal fan with flange*

RD35S-4DW.6T.2L 209 858
RD35S-4DW.6T.2L 209 728

Gehäuse aus Stahl-Blech / *Scroll made of sheet steel*

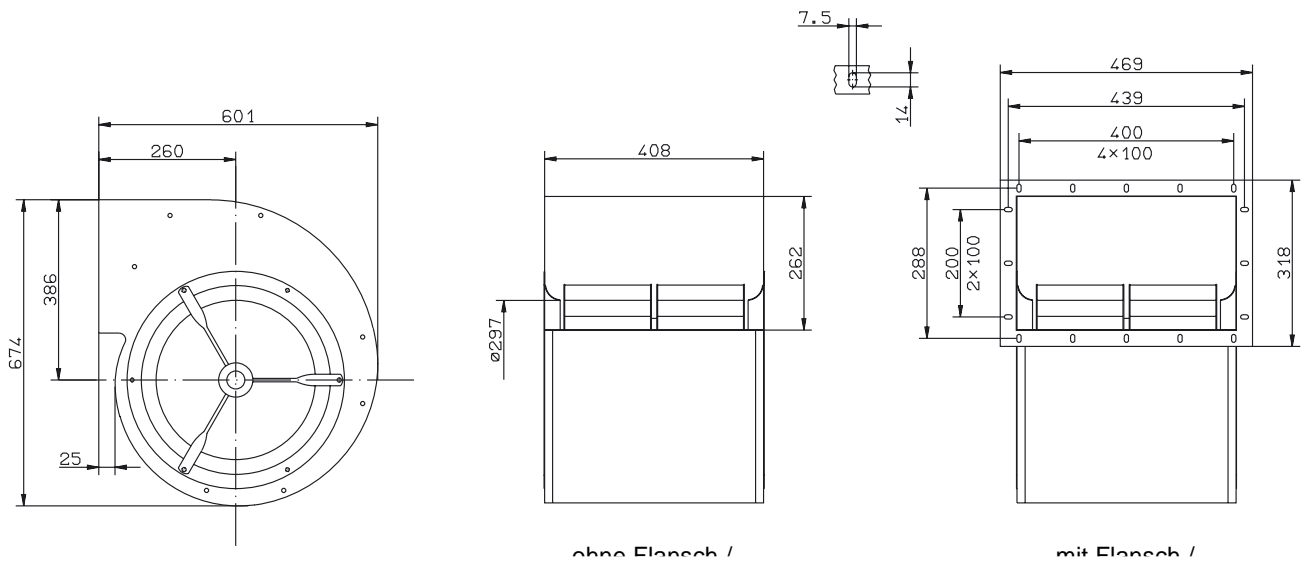
RD35S-4DW.6T.2L

400V ± 10% Δ 50Hz		
Motor	137-170-4	IP10
P ₁	4,9	kW
I	7,7	A
n	1070	min ⁻¹
I _A	17	A
t _R	40	°C
Anschlußschaltbild 106ZB <i>Connection diagram</i>		
	56	kg
p _{d2}	4,4 · 10 ⁻⁶	· V ²
Δp _{fa(min)} ③	200	Pa



	U	I	P ₁	n	L _{WA}
	V	A	W	min ⁻¹	dB
①	400	2,2	1100	1430	
②	400	4,7	2800	1270	85
③	400	7,7	4900	1070	90
④	230	2,5	900	1300	
⑤	230	4,6	1650	1070	79
⑥	230	7,7	2600	660	82
⑦	180	2,8	780	1200	
⑧	180	4,3	1200	960	75
⑨	180	6,4	1700	520	76
⑩	140	2,9	630	1060	
⑪	140	3,8	810	850	69
⑫	140	5,3	1050	410	70
⑬	90	3,0	400	610	

1) in diesem Bereich nicht einsetzbar
do not operate in this area



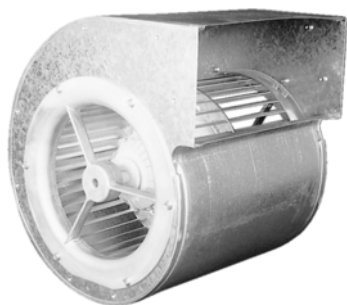
ohne Flansch /

mit Flansch /

L1839/1

Radialventilator zweiflutig Centrifugal fan double inlet

RD35S



Benennung
Product designation

Typ
type

Artikel-Nr.
article no.

Radialventilator ohne Flansch / *Centrifugal fan without flange*
Radialventilator mit Flansch / *Centrifugal fan with flange*

RD35S-4DW.6W.2L 209 863
RD35S-4DW.6W.2L 209 865

Gehäuse aus Stahl-Blech / *Scroll made of sheet steel*

RD35S-4DW.6W.2L

3~ 400 V ± 10% 50 Hz

Motor/Rad 137-220-4 IP54

P_1 5,5 kW

I 8,9 A

n 1210 min⁻¹

I_A 29 A

t_R 40 °C

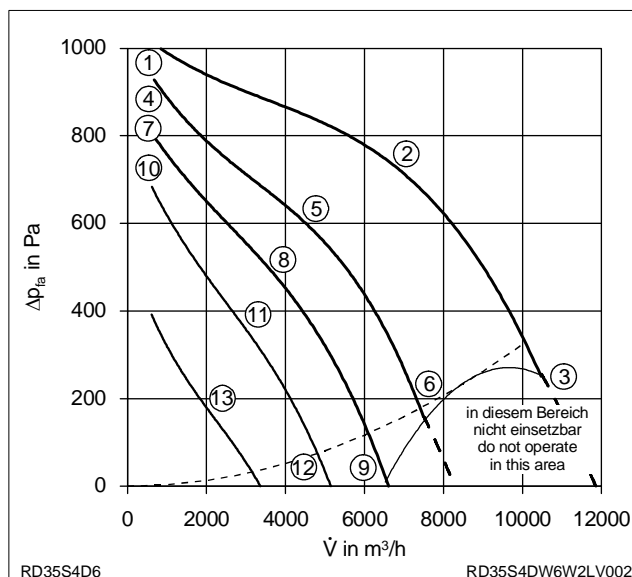
Anschlußschaltbild 106XB
Connection diagram



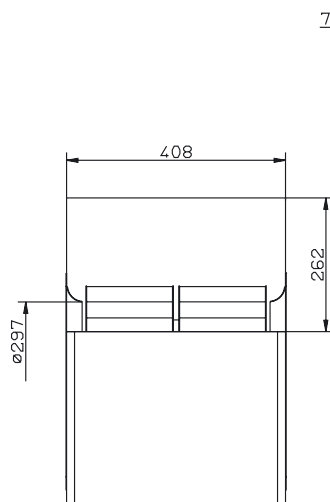
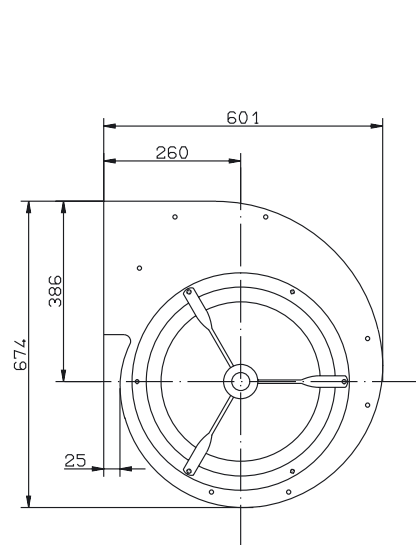
62 kg

P_{d2} $4,2 \cdot 10^{-6}$ · V²

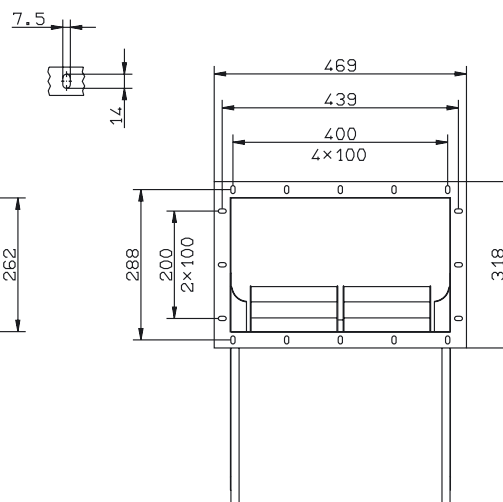
$\Delta P_{fa(min)}$ 260 Pa



	U	I	P ₁	n	L _{WA}
	V	A	W	min ⁻¹	dB
①	400	3,0	1100	1460	
②	400	5,9	3500	1330	89
③	400	8,9	5500	1210	92
④	230	2,7	870	1380	
⑤	230	5,0	1800	1220	84
⑥	230	8,9	3200	890	87
⑦	180	2,9	790	1310	
⑧	180	5,5	1550	1060	79
⑨	180	8,8	2400	640	83
⑩	140	3,2	690	1210	
⑪	140	5,2	1100	930	75
⑫	140	7,4	1500	500	75
⑬	90	4,3	590	670	



ohne Flansch /

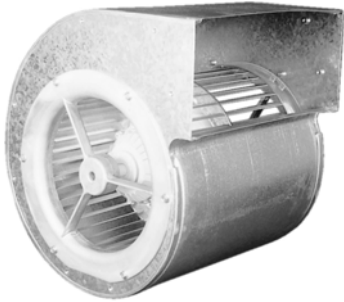


mit Flansch /

L1839/1

Radialventilator zweiflutig Centrifugal fan double inlet

RD35S



Benennung
Product designation

Typ
type

Artikel-Nr.
article no.

Radialventilator ohne Flansch / *Centrifugal fan without flange*
Radialventilator mit Flansch / *Centrifugal fan with flange*

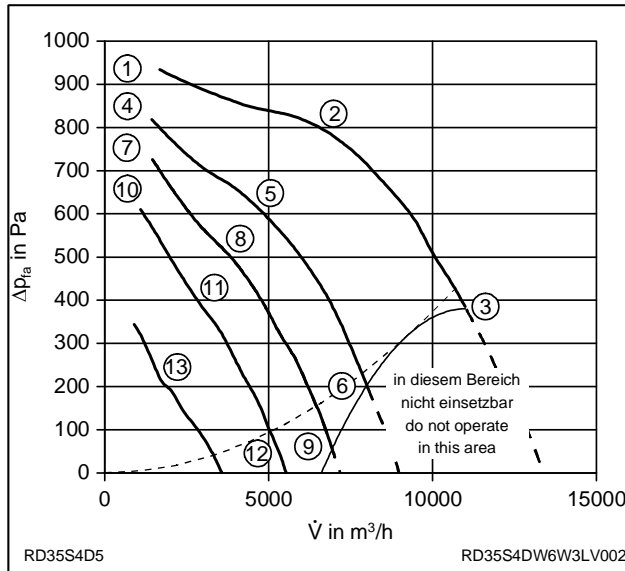
RD35S-4DW.6W.3L 109 616
RD35S-4DW.6W.3L 122 297

Gehäuse aus Stahl-Blech / *Scroll made of sheet steel*

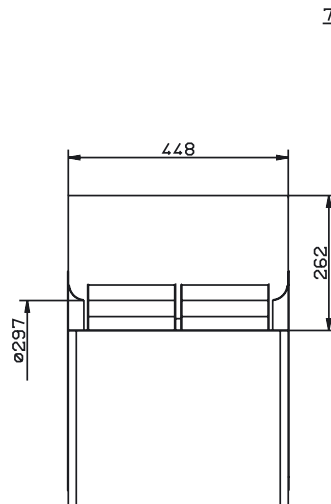
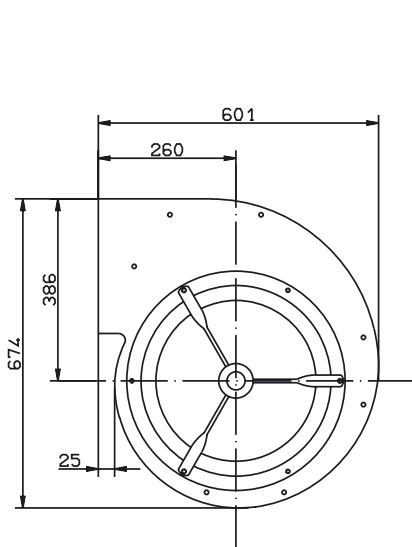
RD35S-4DW.6W.3L

400V ± 10% Δ 50Hz

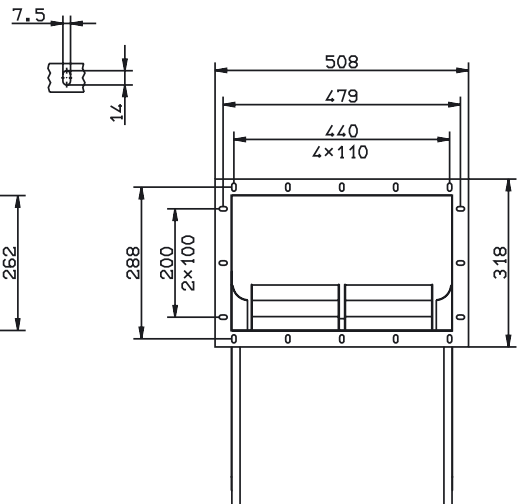
Motor	137-220-4	IP54
P ₁	5,5	kW
I	8,7	A
n	1240	min ⁻¹
I _A	24	A
t _R	40	°C
Anschlußschaltbild	106ZB	
Connection diagram		
	61	kg
p _{d2}	3,4 · 10 ⁻⁶	· V ²
Δp _{fa(min)} ③	380	Pa



	U	I	P ₁	n	L _{WA}
	V	A	W	min ⁻¹	dB
①	400	3,1	1200	1450	
②	400	5,6	3300	1350	91
③	400	8,7	5500	1240	96
④	230	2,9	1000	1370	
⑤	230	5,0	1790	1240	86
⑥	230	8,7	3100	930	86
⑦	180	3,2	900	1290	
⑧	180	5,6	1600	1060	83
⑨	180	8,4	2300	730	80
⑩	140	3,5	770	1180	
⑪	140	5,1	1100	970	77
⑫	140	7,7	1580	490	82
⑬	90	4,5	600	660	



ohne Flansch /



mit Flansch /

1839/2