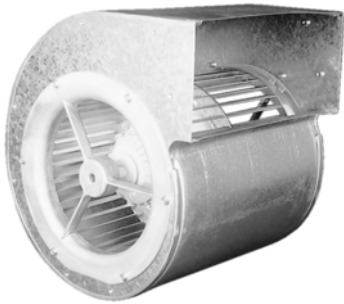


Radialventilator zweiflutig Centrifugal fan double inlet

RD40S



Benennung
Product designation

Typ
type

Artikel-Nr.
article no.


Radialventilator ohne Flansch / *Centrifugal fan without flange*
Radialventilator mit Flansch / *Centrifugal fan with flange*

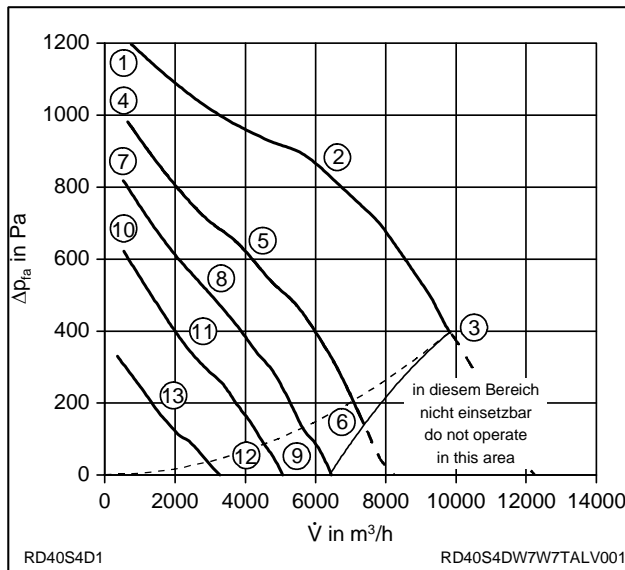
RD40S-4DW.7T.AL 208 453
RD40S-4DW.7T.AL 208 454

Gehäuse aus Stahl-Blech / *Scroll made of sheet steel*

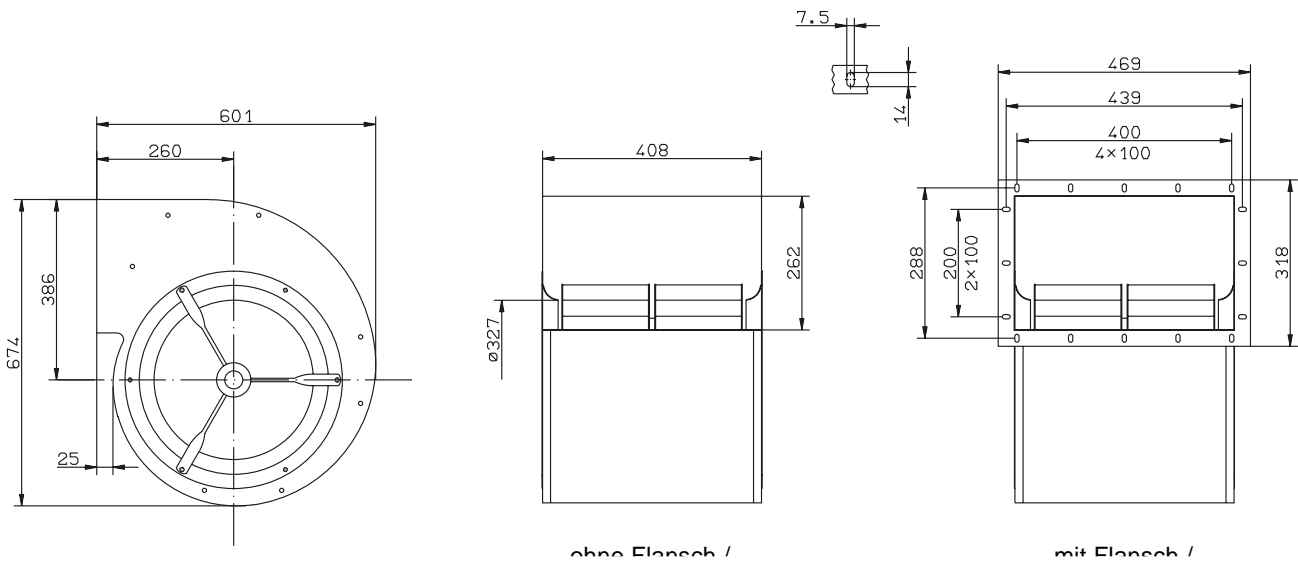
RD40S-4DW.7T.AL

400V ± 10% Δ 50Hz

Motor	165-165-4	IP54
P₁	5,9	kW
I	9,3	A
n	1120	min ⁻¹
I_A	25	A
t_R	40	°C
Anschlußschaltbild	106ZB	
Connection diagram		
	73	kg
p_{d2}	4,0 · 10 ⁻⁶	· V ²
Δp_{fa(min)} ③	400	Pa



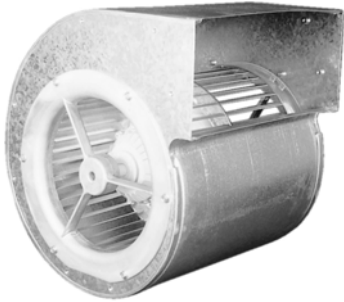
	U	I	P₁	n	L_{WA}
	V	A	W	min⁻¹	dB
①	400	3,1	1550	1400	
②	400	6,3	3700	1250	85
③	400	9,3	5900	1120	93
④	230	3,5	1300	1260	
⑤	230	5,8	2200	1080	82
⑥	230	9,3	3300	710	78
⑦	180	3,8	1100	1170	
⑧	180	5,6	1650	970	80
⑨	180	8,8	2400	500	77
⑩	140	4,1	910	1030	
⑪	140	5,3	1150	820	75
⑫	140	7,4	1550	400	71
⑬	90	4,2	580	590	



L1839/3

Radialventilator zweiflutig Centrifugal fan double inlet

RD40S



Benennung
Product designation

Typ
type

Artikel-Nr.
article no.


Radialventilator ohne Flansch / *Centrifugal fan without flange*
Radialventilator mit Flansch / *Centrifugal fan with flange*

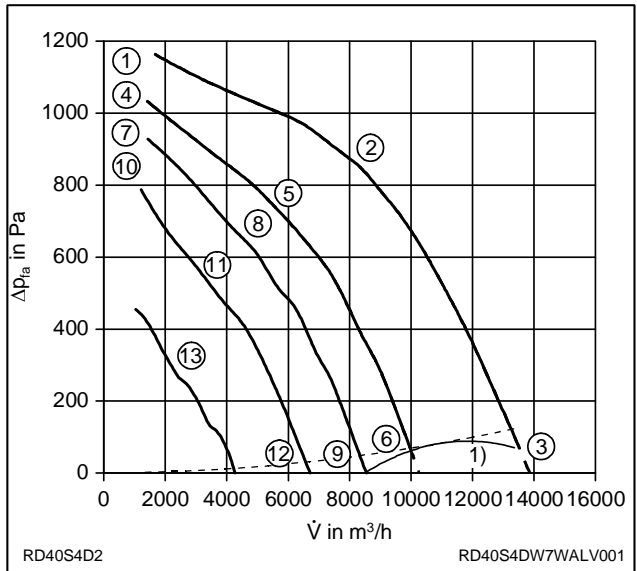
RD40S-4DW.7W.AL 209 357
RD40S-4DW.7W.AL 209 358

Gehäuse aus Stahl-Blech / *Scroll made of sheet steel*

RD40S-4DW.7W.AL

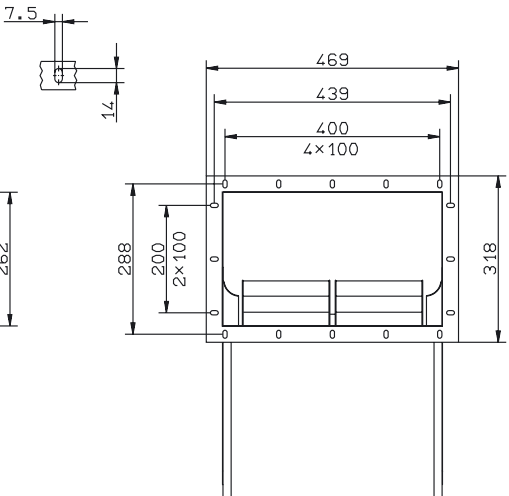
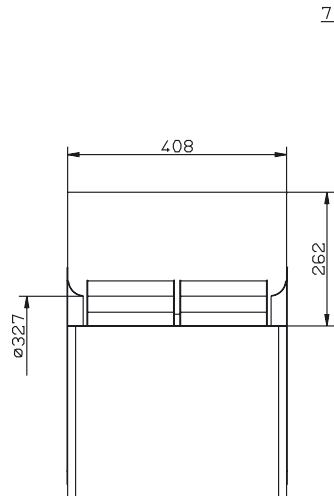
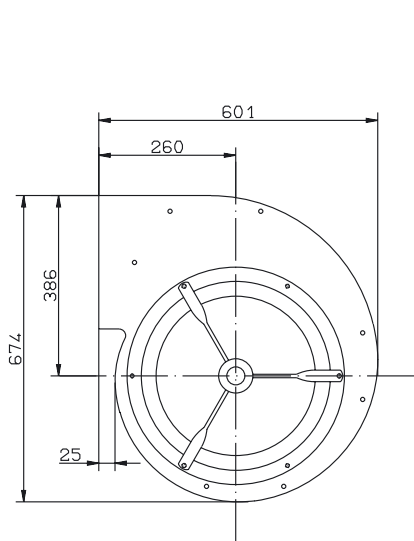
400V ± 10% Δ 50Hz

Motor	165-230-4	IP54
P ₁	9,0	kW
I	14,5	A
n	1220	min ⁻¹
I _A	46	A
t _R	40	°C
Anschlußschaltbild	106ZB	
Connection diagram		
	82	kg
p _{d2}	4,0 · 10 ⁻⁶	· V ²
Δp _{fa(min)} ③	60	Pa



	U	I	P ₁	n	L _{WA}
	V	A	W	min ⁻¹	dB
①	400	4,8	1800	1450	
②	400	8,5	4800	1340	92
③	400	14,5	9000	1220	97
④	230	4,5	1500	1370	
⑤	230	8,6	3100	1180	86
⑥	230	14,5	5200	900	90
⑦	180	4,9	1350	1300	
⑧	180	8,4	2400	1100	83
⑨	180	14	3900	730	87
⑩	140	5,3	1200	1190	
⑪	140	8,1	1750	970	80
⑫	140	12	2600	580	81
⑬	90	6,8	930	730	

1) in diesem Bereich nicht einsetzbar
do not operate in this area



ohne Flansch /

mit Flansch /

L1839/3