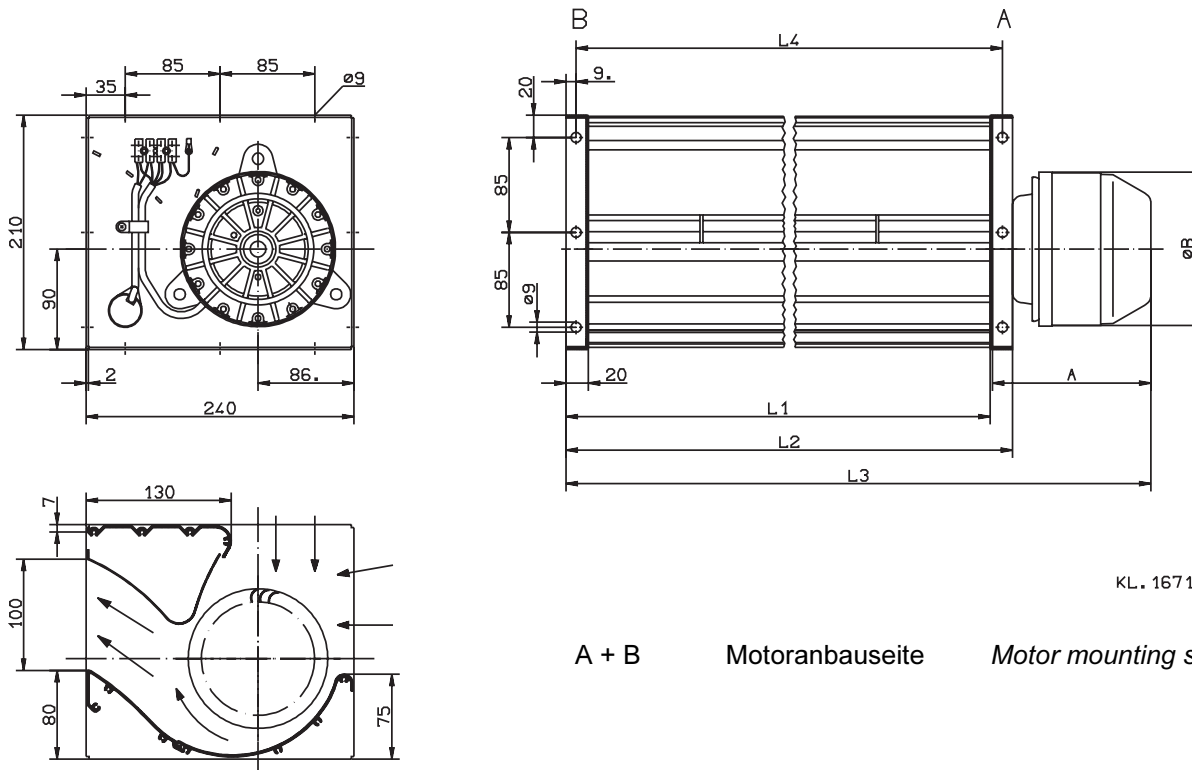



# Querstromventilator mit Kapillarkeilzunge Crossflow fan with perforated guide vane

## QK 12

Einphasen / Single phase

### Abmessungen Dimensions



Ventilator-Typ <i>fan type</i>	Artikel-Nr. <i>article no.</i>	A	ØB	L <sub>1</sub>	L <sub>2</sub>	L <sub>3</sub>	L <sub>4</sub>		Motor-Typ <i>motor type</i>
QK12A-4EM.48.EF	207374	120	112	480	520	622	502	7,0	85-35-4
QK12A-4EM.48.EK	110213 110278	135	112	480	520	637	502	7,5	85-50-4
QK12A-4EM.68.EK	110214	135	112	680	720	837	702	8,0	85-50-4
QK12A-4EM.68.GF	205944 110279	125	138	680	720	827	702	8,5	106-35-4
QK12A-4EM.78.GF	204113	125	138	780	820	927	802	10,5	106-35-4
QK12A-4EM.78.GK	110215	145	138			947		12,5	106-50-4
QK12A-4EM.98.GK	110216 110273	145	138	980	1020	1147	1002	14,0	106-50-4

# Querstromventilator mit Kapillarkeilzunge

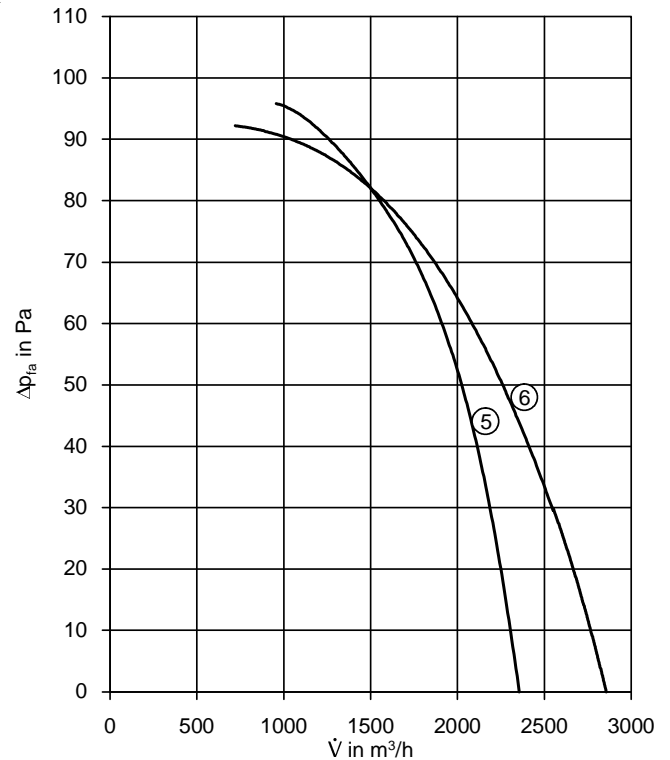
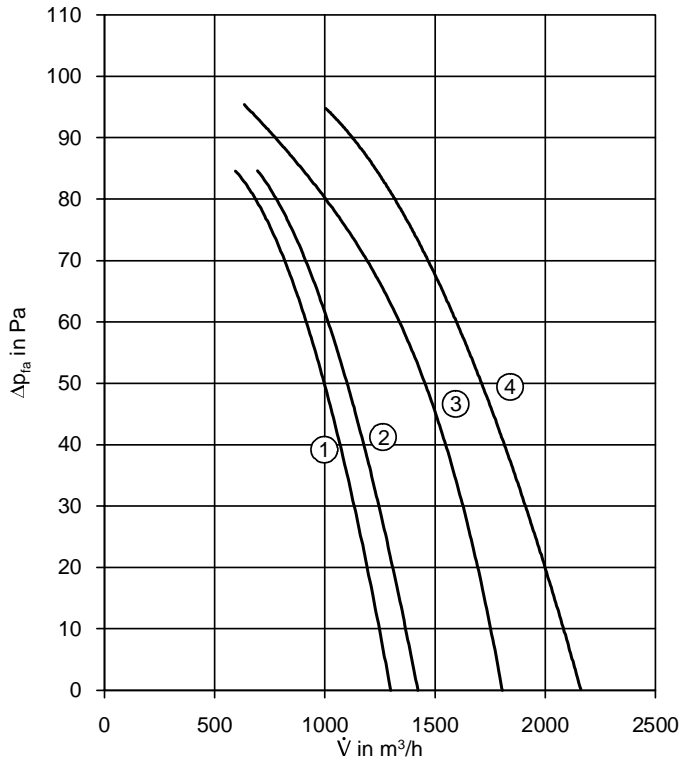
## Crossflow fan with perforated guide vane

# QK 12

Einphasen / Single phase

### Leistungsdaten

#### Performance data



Ventilator-Typ <i>fan type</i>	U V	f Hz	P <sub>1</sub> W	I A	n min <sup>-1</sup>	C μF	V̇ m³/h	L <sub>WA</sub> dB (A)	R / P <sub>R</sub> Ω / W	Min.pressung <i>min. pressure</i>
QK12A-4EM.48.EF ①	230	50	230	1,1	1150	4	1300	77		
		60	250	1,15	1170	4	1330	75		
QK12A-4EM.48.EK ②	230	50	260	1,35	1340	5	1400	77		
		60	320	1,5	1360	4	1420	82		
QK12A-4EM.68.EK ③	230	50	310	1,6	1290	5	1800	78		60 Pa
		60	360	1,7	1340	5	1400	80		
QK12A-4EM.68.GF ④	230	50	370	1,7	1360	8	2160	79		60 Pa
		60	440	1,7	1440	6	1860	79		
QK12A-4EM.78.GF ⑤	230	50	400	1,8	1320	8	2400	78		
QK12A-4EM.78.GK		60	610	2,8	1630	8	2800	84		
QK12A-4EM.98.GK ⑥	230	50	550	2,6	1370	8	3000	80		
		60	650	2,9	1530	8	3100	84		