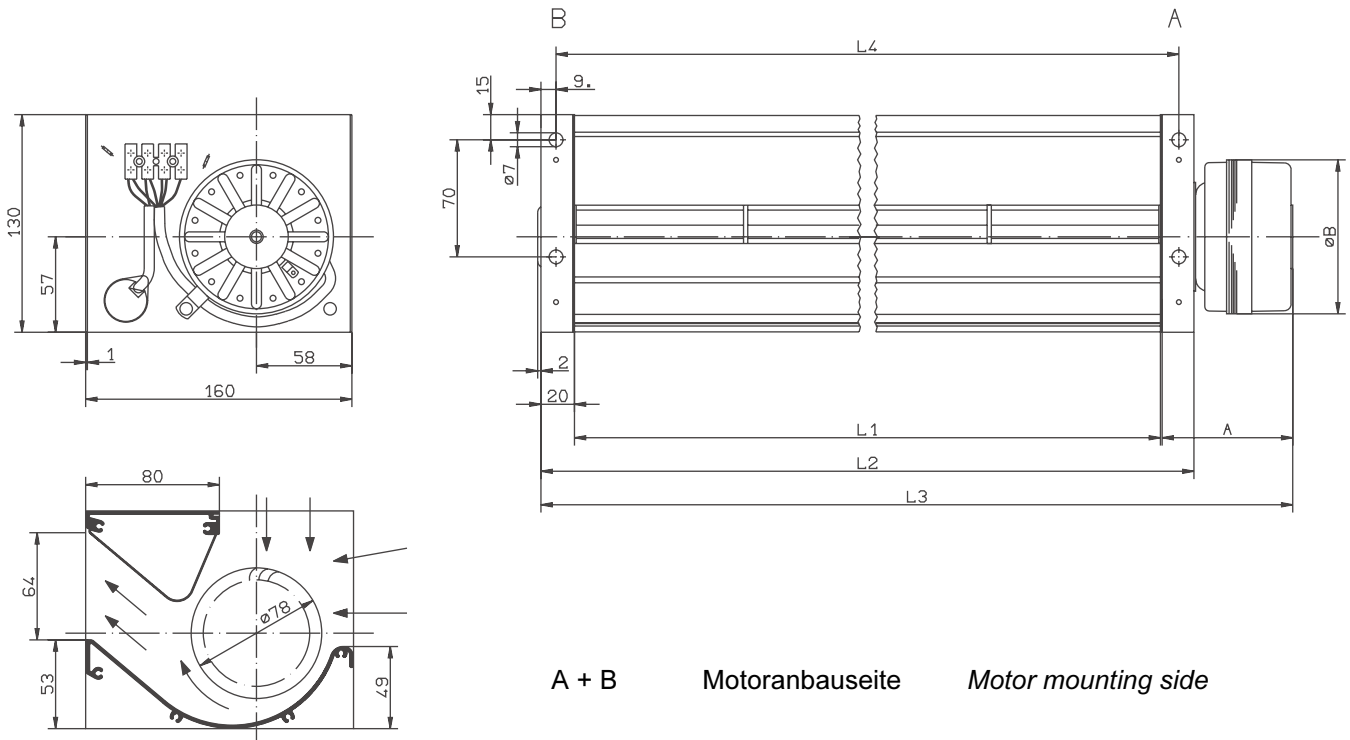


# Querstromventilator mit Kapillarkeilzunge Crossflow fan with perforated guide vane

**QK 08**


Einphasen / Single phase

## Abmessungen Dimensions



A + B Motoranbauseite Motor mounting side

KL. 1394

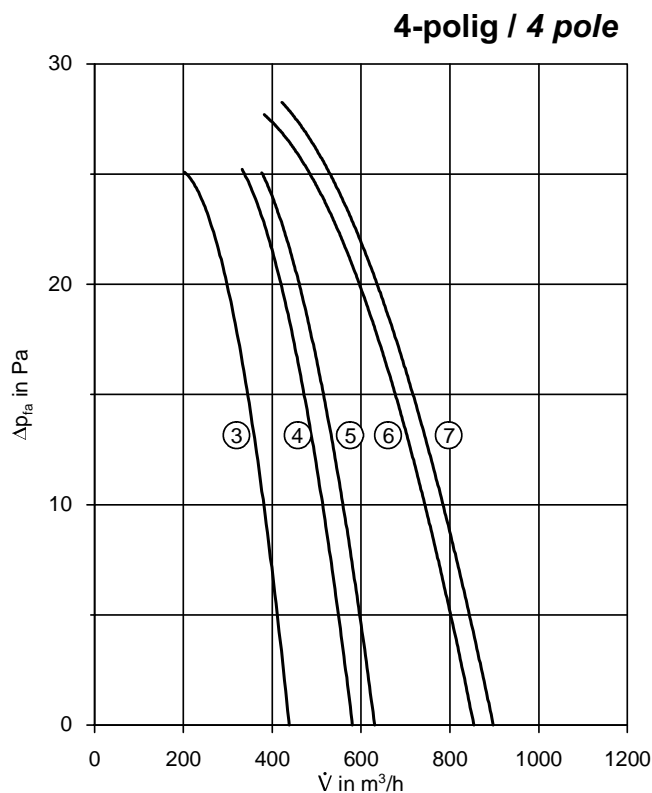
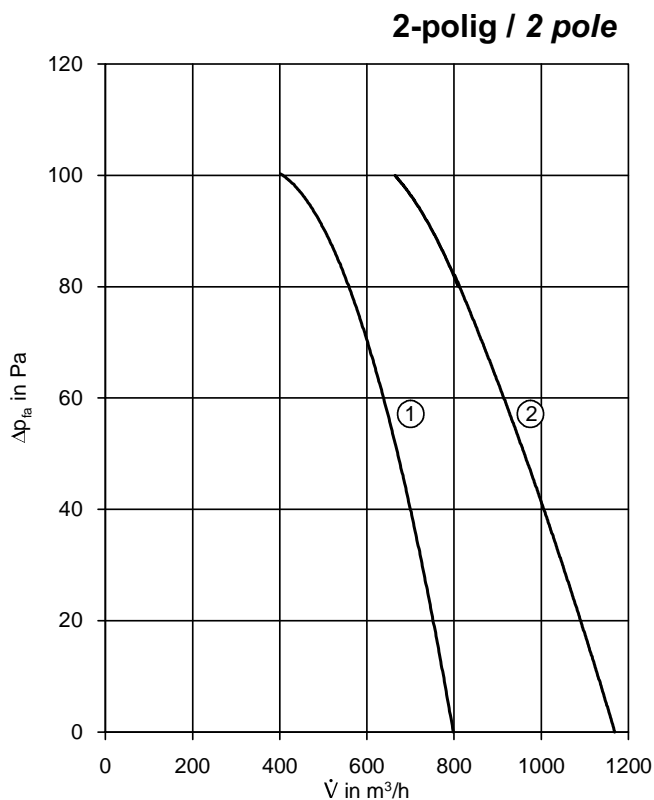
Ventilator-Typ fan type	Artikel-Nr. article no.	A	øB	L <sub>1</sub>	L <sub>2</sub>	L <sub>3</sub>	L <sub>4</sub>		Motor-Typ motor type
QK08A-2EM.35.CF	205 156	101	92	350	390	472	372	4,0	68-35-2
QK08A-2EM.50.CH	205 157	107	92	500	540	628	522	4,5	68-42-2
QK08A-4EM.35.CB	205 151	78	92	350	390	449	372	3,0	68-15-4
QK08A-4EM.50.CB	205 152	78	92	500	540	599	522	3,5	68-15-4
QK08A-4EM.50.CD	205 153	88	92	500	540	609	522	4,0	68-25-4
QK08A-4EM.70.CD	205 154	88	92	700	740	809	722	4,5	68-25-4
QK08A-4EM.70.CF	205 155	101	92	700	740	822	722	5,0	68-35-4

# Querstromventilator mit Kapillarkeilzunge Crossflow fan with perforated guide vane

## QK 08

Einphasen / Single phase

### Leistungsdaten Performance data



Ventilator-Typ fan type	U V	f Hz	P <sub>1</sub> W	I A	n min <sup>-1</sup>	C μF	V̇ m <sup>3</sup> /h	L <sub>WA</sub> dB (A)	R / P <sub>R</sub> Ω / W	Min.pressung min. pressure
QK08A-2EM.35.CF ①	230	50 60	180 220	0,8 1,0	2400 2450	4	800 820	70 71	nicht möglich	
QK08A-2EM.50.CH ②	230	50 60	270 280	1,2 1,2	2470 2600	6	1180 1240	71 73	nicht möglich	50 Pa
QK08A-4EM.35.CB ③	230	50 60	60 70	0,28 0,31	1330 1550	2	440 520	54 58	1200/40	
QK08A-4EM.50.CB ④	230	50 60	60 70	0,29 0,33	1300 1470	2	610 700	54 57	1200/40	
QK08A-4EM.50.CD ⑤	230	50 60	60 70	0,26 0,34	1380 1610	2	650 730	56 60	1200/40	
QK08A-4EM.70.CD ⑥	230	50 60	60 90	0,29 0,40	1340 1500	2	860 960	54 57	1200/40	
QK08A-4EM.70.CF ⑦	230	50 60	90 120	0,40 0,54	1410 1640	3	910 1030	55 60	750/40	