

19" Lüftereinschub für Elektronik

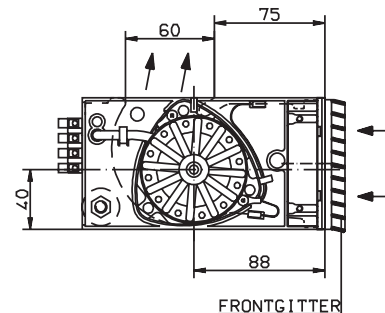
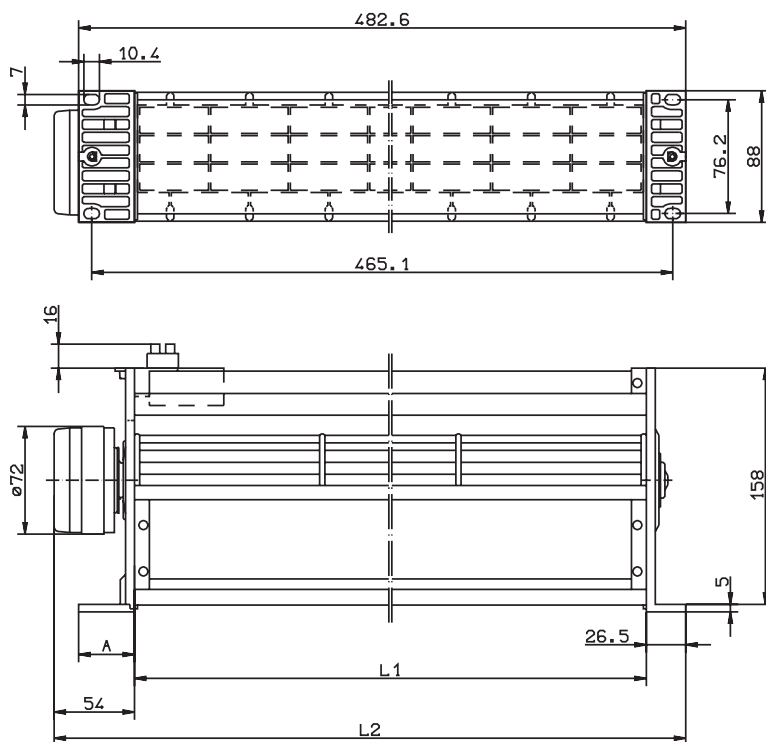
19" rack mounting blower unit

QR 06


Einphasen / Single phase

Abmessungen

Dimensions



L-KL-2282

Ventilator-Typ fan type	Artikel-Nr. article no.	A	L ₁	L ₂	 kg	Motor-Typ motor type
QR06A-2EM.38.AB	104724	76,5	380	461	1,5	52-15-2
QR06A-2EM.42.AB	104725	37,5	419	500	1,6	52-15-2

19" Lüftereinschub für Elektronik

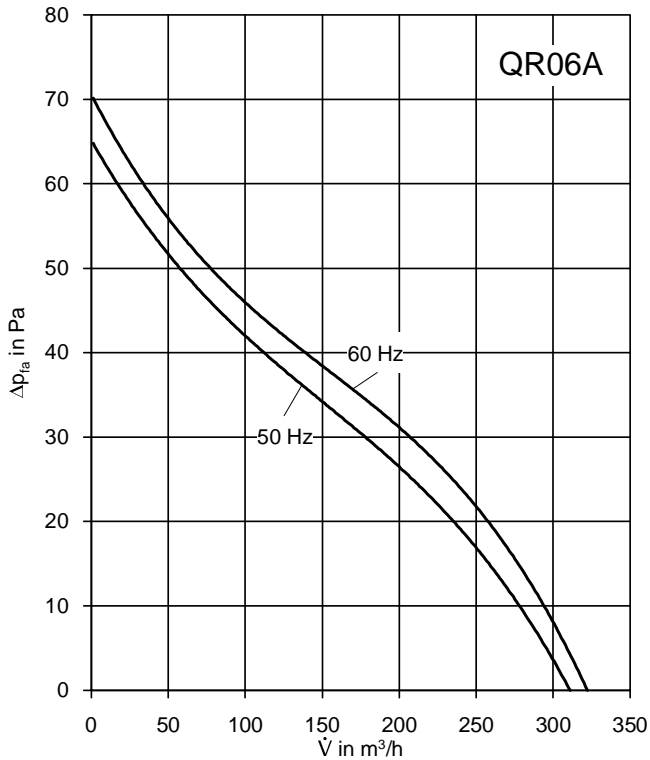
19" rack mounting blower unit

QR 06

Einphasen / Single phase

Leistungsdaten

Performance data



Leistungskennlinie mit Filtermatte PSB 145S.

Performance curve with filter mat PSB 145S.

Ventilator-Typ fan type	U V	f Hz	P ₁ W	I A	n min ⁻¹	C μF	V̇ m ³ /h	L _{WA} dB (A)
QR06A-2EM.38.AB	230	50	37	0,17	2450	1	320	59
		60	46	0,22	2500		330	62
QR06A-2EM.42.AB	230	50	37	0,17	2450	1	320	59
		60	46	0,22	2500		330	62