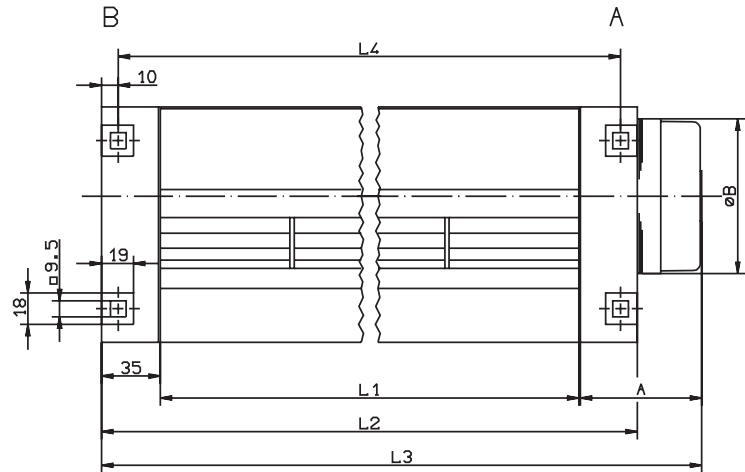
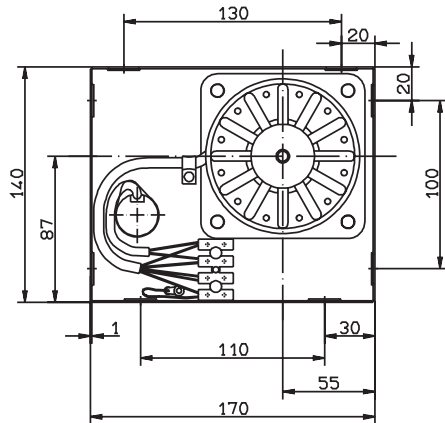


Querstromventilator 90° durchströmt Crossflow fan 90° flow

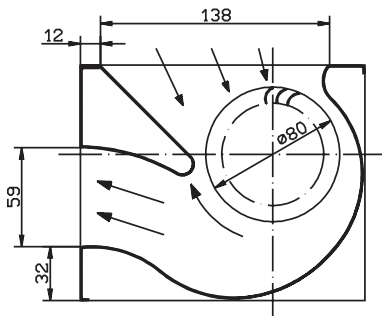
QR 08

Einphasen / Single phase


Abmessungen Dimensions



KL. 1696



A + B Motoranbauseite Motor mounting side

Ventilator-Typ fan type	Artikel-Nr. article no.	A	øB	L ₁	L ₂	L ₃	L ₄		Motor-Typ motor type
QR08A-2EM.38.CF	110217	98	92	380	450	514	430	5,0	68-35-2
QR08A-2EM.50.CH	110218	105	92	500	570	641	550	6,0	68-42-2
QR08A-4EM.38.CD	110148	86	92	380	450	502	430	4,5	68-25-4
QR08A-4EM.50.CF	204058 110276	98	92	500	570	634	550	5,5	68-35-4
QR08A-4EM.72.CH	110219 110277	105	92	720	790	861	770	7,0	68-42-4

Querstromventilator 90° durchströmt

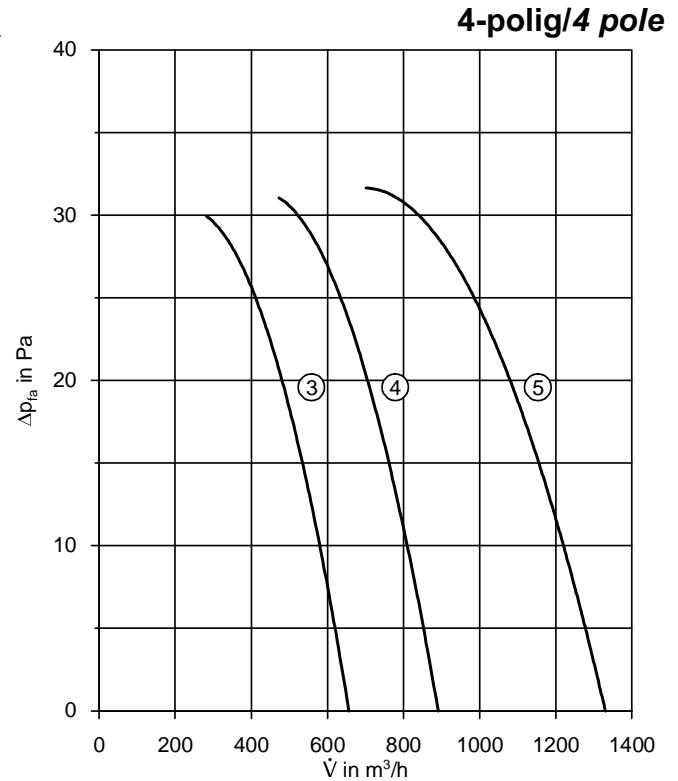
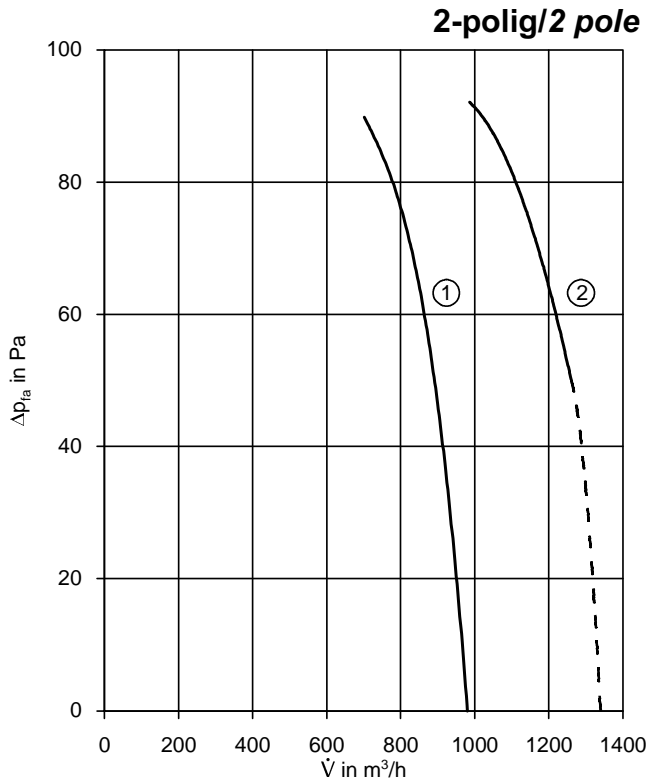
Crossflow fan 90° flow

QR 08

Einphasen / Single phase

Leistungsdaten

Performance data



Ventilator-Typ fan type	U V	f Hz	P ₁ W	I A	n min ⁻¹	C μF	\dot{V} m ³ /h	L _{WA} dB (A)	R / P _R Ω / W	Min.pressung min. pressure
QR08A-2EM.38.CF ①	230	50 60	180 190	0,8 0,85	1960 2250	4 4	970 860	76 75	nicht möglich	50 Pa
QR08A-2EM.50.CH ②	230	50 60	240 280	1,05 1,15	2300 2450	5 5	1250 1150	79 80	nicht möglich	50 Pa 80 Pa
QR08A-4EM.38.CD ③	230	50 60	50 70	0,24 0,32	1360 1550	2 2	680 780	64 70	1200/40	
QR08A-4EM.50.CF ④	230	50 60	80 90	0,37 0,37	1380 1560	3 2	900 1000	66 71	1200/40	
QR08A-4EM.72.CH ⑤	230	50 60	100 110	0,45 0,49	1370 1510	4 3	1300 1450	68 72	1200/40	